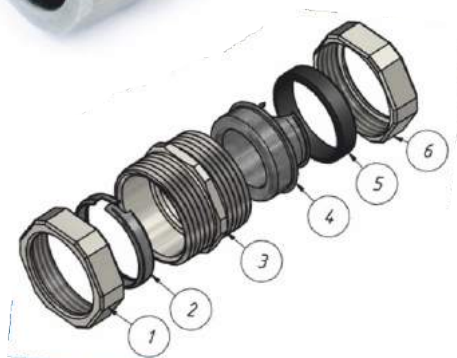




## АДАПТЕР ЦАНГОВЫЙ труба-рукав типа АТР

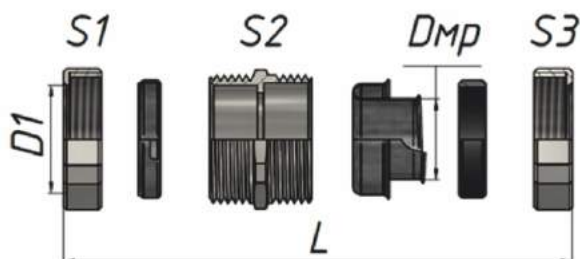


Адаптер цанговый АТР (труба-рукав) с металлической трубой при прокладке кабельной линии.

Состоит из корпуса, металлического вставыша (оконцевателя), уплотнительного кольца с одной стороны и стопорного кольца – цанги с другой. Зажим металлорукава и трубы происходит за счёт накидных гаек.

Состав комплекта:

1,6 – накидные гайки, 2 – стопорное кольцо (цанга), 3 – корпус, 4 – оконцеватель(вставыш), 5 – уплотнительное резиновое кольцо.

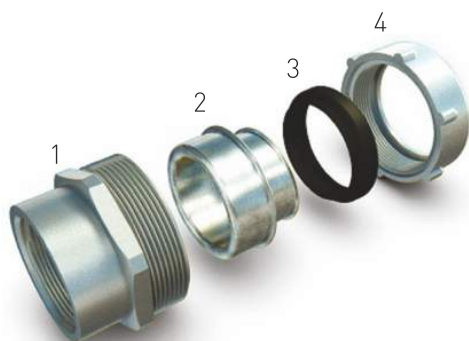


Технические характеристики	
Климатическое исполнение	У2
Степень защиты	IP 43
Изготавливаются по	ТУ 3449-011-99856433-2011
Материал	сплав цинка

Артикул	Тип	Диаметр ввода металлорукава, мм	Диаметр трубы дюймы/мм	Наружный диаметр закрепляемого кабеля (трубы), мм
zeta41401	АТР-15	15	1/2" (15)	21,3
zeta41402	АТР-20	20	3/4" (20)	26,8
zeta41403	АТР-25	25	1" (25)	33,5
zeta41404	АТР-32	32	1 1/4" (32)	42,3
zeta41405	АТР-38	38	1 1/2" (38)	48,0
zeta41406	АТР-50	50	2" (50)	60,0



## РЕЗЬБОВЫЕ КРЕПЕЖНЫЕ ЭЛЕМЕНТЫ РКв



Резьбовой крепежный элемент с внутренней резьбой – РКв, предназначен для присоединения металлорукава или металлорукава в пвх изоляции к трубе электропроводки путем навинчивания.

Состоит из корпуса 1, оконцевателя 2, уплотнителя 3 и накидной гайки 4.

Резьбовой крепежный элемент имеет трубную цилиндрическую резьбу - G!

Преимущества изделия:

- Простота монтажа;
- Дополнительные уплотнения ввода;
- Совместимость со всеми стандартными размерами труб и металлорукава;
- Качественный и высокопрочный материал изготовления;
- Доступная цена.

Резьбовой крепежный элемент с внутренней резьбой РКв



Технические характеристики	
▶ Климатическое исполнение	У2
▶ Степень защиты	IP 54
▶ Изготавливаются по	ТУ 3449-011-99856433-2011
▶ Материал	сплав цинка

Артикул	Тип	Диаметр ввода металлорукава d, мм	Размер трубы d1, дюймы (мм)	Е, мм	Масса, кг
zeta41309	РКв-12	12	1/2" (19,5)	17,5	0,040
zeta41310	РКв-15	15	1/2" (21,3)	22,2	0,043
zeta41311	РКв-20	20	3/4" (26,8)	28,2	0,052
zeta41312	РКв-25	25	1" (33,5)	28,2	0,077
zeta41313	РКв-32	32	1 1/4" (42,3)	33,0	0,121
zeta41314	РКв-38	38	1 1/2" (48,0)	42,0	0,182
zeta41315	РКв-50	50	2" (60,0)	49,0	0,230
zeta41316	РКв-60	60	2 1/2"	76,6	0,478
zeta41317	РКв-75	75	3"	92,0	0,622
zeta41318	РКв-100	100	4"	116,0	1,090



## МУФТА СОЕДИНИТЕЛЬНАЯ МТР труба-металлорукав



Муфты соединительные труба-металлорукав МТР изготавливаемые из никелированной латуни и нержавеющей стали, предназначены для соединения металлорукава с трубой.

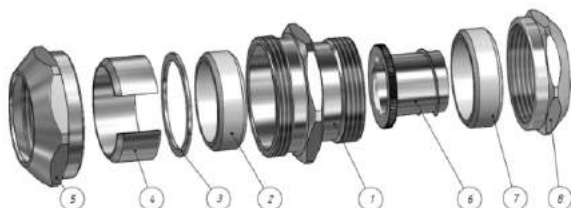
Муфты обладают повышенной степенью защиты - IP 67 и производятся с двумя видами уплотнений: из силикона или резины МБС (на выбор заказчика). Фиксация трубы обеспечивается цанговым зажимом.



Технические характеристики	
▶ Климатическое исполнение	УХЛ 1,5/ОМ1,5/В1,5
▶ Степень защиты	IP 67
▶ Изготавливаются по	ТУ 27.90.11-023-99856433-2017
▶ Материал	Никелированная латунь нержавеющая сталь

Состав комплекта:

- 1 — корпус;
- 2 — уплотнитель трубы;
- 3 — антифрикционное кольцо;
- 4 — цанговое зажимное кольцо;
- 5 — накидная гайка.
- 6 — оконцеватель металлорукава;
- 7 — уплотнитель металлорукава;
- 8 — накидная гайка.



### МТР XX-TXX-MРХХ

Муфта вводная труба-корпус с внутренней резьбой

**Л** - корпус из никелированной латуни

**Н** - корпус из нержавеющей стали

**С** - материал уплотнителя, силикон

**Р** - материал уплотнителя, резина

**Труба**

**25** - цифровой размер условного прохода трубы

**Металлорукав**

**25** - цифровой размер условного прохода металлорукава



## ФИТИНГИ ДЛЯ СОЕДИНЕНИЯ РУКАВ-ТРУБА

Артикул	Наименование	Условный проход трубы, мм	Внутренний диаметр металлорукава, Д <sub>вр</sub> , мм	Наружный диаметр металлорукава, max	Размер под ключ S1/S2/S3	Общая длина, мм
Муфты соединительные МТР латунные (уплотнение резина МБС)						
zeta45550	МТР-ЛР-Т15-МР15 ЗЭТА	15	14,7	21	30/32/32	47,4
zeta45554	МТР-ЛР-Т20-МР20 ЗЭТА	20	19,1	26,5	36/40/40	52
zeta45558	МТР-ЛР-Т20-МР22 ЗЭТА	20	20,7	27,2	36/40/40	52
zeta45562	МТР-ЛР-Т25-МР25 ЗЭТА	25	24	33,5	43/45/50	52
zeta45566	МТР-ЛР-Т32-МР32 ЗЭТА	32	30,8	41	52/55/57	57,7
zeta45570	МТР-ЛР-Т32-МР35 ЗЭТА	32	33,5	43	55/55/57	57,7
zeta45574	МТР-ЛР-Т40-МР38 ЗЭТА	40	36,6	46,8	Ф58,3/64/Ф68	60
zeta45578	МТР-ЛР-Т40-МР40 ЗЭТА	40	38,5	48,5	Ф60,3/64/Ф68	60
Муфты соединительные МТР латунные (уплотнение силикон)						
zeta45551	МТР-ЛС-Т15-МР15 ЗЭТА	15	14,7	21	30/32/32	47,4
zeta45555	МТР-ЛС-Т20-МР20 ЗЭТА	20	19,1	26,5	36/40/40	52
zeta45559	МТР-ЛС-Т20-МР22 ЗЭТА	20	20,7	27,2	36/40/40	52
zeta45563	МТР-ЛС-Т25-МР25 ЗЭТА	25	24	33,5	43/45/50	52
zeta45567	МТР-ЛС-Т32-МР32 ЗЭТА	32	30,8	41	52/55/57	57,7
zeta45571	МТР-ЛС-Т32-МР35 ЗЭТА	32	33,5	43	55/55/57	57,7
zeta45575	МТР-ЛС-Т40-МР38 ЗЭТА	40	36,6	46,8	Ф58,3/64/Ф68	60
zeta45579	МТР-ЛС-Т40-МР40 ЗЭТА	40	38,5	48,5	Ф60,3/64/Ф68	60
Муфты соединительные МТР из нержавеющей стали (уплотнение резина МБС)						
zeta45552	МТР-НР-Т15-МР15 ЗЭТА	15	15	14,7	21	30/32/32
zeta45556	МТР-НР-Т20-МР20 ЗЭТА	20	20	19,1	26,5	36/40/40
zeta45560	МТР-НР-Т20-МР22 ЗЭТА	20	22	20,7	27,2	36/40/40
zeta45564	МТР-НР-Т25-МР25 ЗЭТА	25	25	24	33,5	42/45/50
zeta45568	МТР-НР-Т32-МР32 ЗЭТА	32	32	30,8	41	52/55/60
zeta45572	МТР-НР-Т32-МР35 ЗЭТА	32	35	33,5	43	55/55/60
zeta45576	МТР-НР-Т40-МР38 ЗЭТА	40	38	36,6	46,8	Ф58,3/64/Ф68
zeta45580	МТР-НР-Т40-МР40 ЗЭТА	40	40	38,5	48,5	Ф60,3/64/Ф68
Муфты соединительные МТР из нержавеющей стали (уплотнение силикон)						
zeta45553	МТР-НС-Т15-МР15 ЗЭТА	15	15	14,7	21,0	30/32/32
zeta45557	МТР-НС-Т20-МР20 ЗЭТА	20	20	19,1	26,5	36/40/40
zeta45561	МТР-НС-Т20-МР22 ЗЭТА	20	22	20,7	27,2	36/40/40
zeta45565	МТР-НС-Т25-МР25 ЗЭТА	25	25	24	33,5	42/45/50
zeta45569	МТР-НС-Т32-МР32 ЗЭТА	32	32	30,8	41,0	52/55/60
zeta45573	МТР-НС-Т32-МР35 ЗЭТА	32	35	33,5	43	55/55/60
zeta45577	МТР-НС-Т40-МР38 ЗЭТА	40	38	36,6	46,8	Ф58,3/64/Ф68
zeta45581	МТР-НС-Т40-МР40 ЗЭТА	40	40	38,5	48,5	Ф60,3/64/Ф68



## АДАПТЕР ЦАНГОВЫЙ труба-коробка АТК



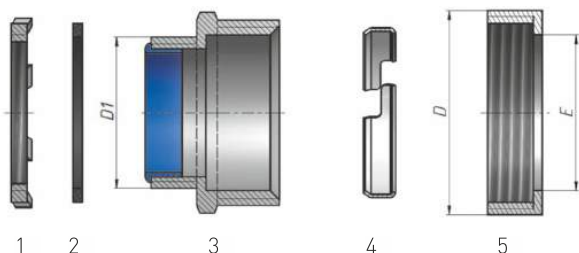
Адаптер цанговый (труба-коробка) типа АТК применяется для ввода проводов и кабелей в оболочки электротехнических изделий при выполнении электропроводок с применением стальных ВГП труб (ГОСТ 3262-75).

Адаптер цанговый АТК состоит из заземляющей гайки 1, уплотнителя 2, корпуса 3, металлического зажимного кольца 4, накидной гайки 5.

Адаптер АТК имеет трубную цилиндрическую резьбу G.

Преимущества изделий:

- Надежное соединение труб с оболочками электрооборудования;
- Качественный и высокопрочный материал изготовления;



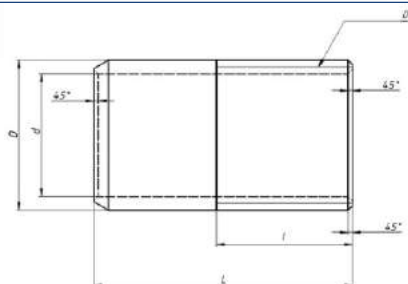
Технические характеристики	
Климатическое исполнение	У2
Степень защиты	IP 43
Изготавливаются по	ТУ 3449-011-99856433-2011
Материал	сплав цинка

Артикул	Тип	Диаметр ввода D1, мм		Наружный диаметр E, мм	Размер присоединяемой трубы, дюйм (мм)	Масса, кг
		мм	дюймы			
zeta42001	АТК-15	21	1/2"	21,6	1/2" [21,3]	0,60
zeta42002	АТК-20	26	3/4"	27,2	3/4" [26,8]	0,70
zeta42003	АТК-25	33	1"	34,0	1" [33,5]	0,120
zeta42004	АТК-32	42	1 1/4"	42,7	1 1/4" [42,3]	0,155
zeta42005	АТК-38	48	1 1/2"	48,5	1 1/2" [48,0]	0,215
zeta42006	АТК-50	60	2"	60,6	2" [60,0]	0,320



## ПАТРУБКИ ВВОДНЫЕ У475-У481

Патрубки вводные применяются для ввода проводов и кабелей в оболочки электротехнических изделий при выполнении электропроводок с применением металлорукавов и стальных труб, не имеющих резьбы. Патрубки соединяются с трубами при помощи муфт ТР.



Технические характеристики	
▶ Климатическое исполнение	УЗ
▶ Изготавливаются по	ТУ 3449-011-99856433-2011
▶ Материал	сталь с металлическим покрытием

Артикул	Тип	Наружный диаметр металлорукавов, труб, мм	Условный проход труб, мм	Трубная резьба D, дюймы	Размеры, мм			Масса, кг
					L	l	D	
zeta41110	У475	20-23	15	1/2"	50	20	20	0,046
zeta41111	У476	25-27	20	3/4"	55	25	26	0,073
zeta41112	У477	32-34	25	1"	55	25	32	0,114
zeta41113	У478	47-49	40	1 1/2"	68	25	48	0,287
zeta41114	У479	52-61	50	2"	90	30	60	0,490
zeta41115	У480	86-90	65	2 1/2"	105	30	73	0,778
zeta41116	У481	42-49	32	1 1/4"	60	25	40	0,158



## МУФТА ВВОДНАЯ С НАРУЖНОЙ РЕЗЬБОЙ МТК труба-корпус



Муфты вводные труба-корпус с наружной присоединительной резьбой МТК, изготавливаемые из никелированной латуни, предназначены для ввода металлической трубы в оболочки электротехнических устройств (корпуса, ящики, коробки).

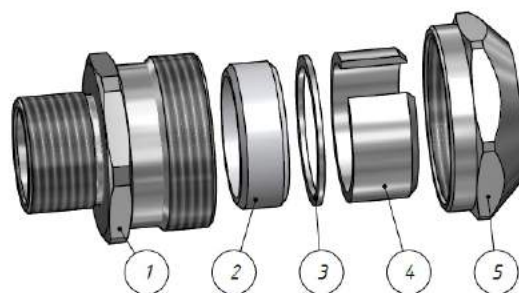
Муфты обладают повышенной степенью защиты - IP 67 и производятся с двумя видами уплотнений: силикон или резина МБС (на выбор заказчика). Фиксация трубы обеспечивается цанговым зажимом. Муфты МТК изготавливаются с метрической «М», цилиндрической «G» и конической дюймовой резьбой «K», в соответствии с ГОСТ.



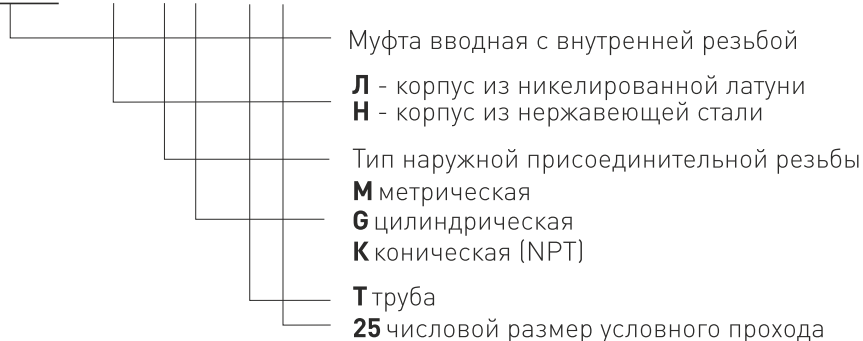
Технические характеристики	
Климатическое исполнение	УХЛ 1,5/ОМ1,5/В1,5
Степень защиты	IP 67
Изготавливаются по	ТУ 27.90.11-023-99856433-2017
Материал	Никелированная латунь нержавеющая сталь

Состав комплекта:

- 1 — корпус;
- 2 — уплотнитель трубы;
- 3 — антифрикционное кольцо;
- 4 — цанговое зажимное кольцо;
- 5 — накидная гайка.



**МВК** XX-XXX-XXX





## ФИТИНГИ ДЛЯ СОЕДИНЕНИЯ ТРУБА-ЩИТ

### Муфта вводная МТК (никелированная латунь)

Артикул	Наименование	Тип и размер резьбы, D1	Условный проход трубы, мм	Диапазон наружного диаметра трубы Dтр, мм	Размер под ключ S1 / S2	Длина резьбы / Общая длина
Муфты вводные с наружной резьбой МТК латунные (резина МБС)						
zeta45590	МТК-ЛР-М16-Т15 ЗЭТА	M16x1,5	15	19,5...22	30/32	13/42
zeta45594	МТК-ЛР-М20-Т15 ЗЭТА	M20x1,5	15	19,5...22	30/32	13/42
zeta45598	МТК-ЛР-М20-Т20 ЗЭТА	M20x1,5	20	24,5...28	40/40	13/45,2
zeta45602	МТК-ЛР-М25-Т20 ЗЭТА	M25x1,5	20	24,5...28	40/40	15/47,2
zeta45606	МТК-ЛР-М25-Т25 ЗЭТА	M25x1,5	25	31,4...34,2	45/50	15/47,3
zeta45610	МТК-ЛР-М32-Т25 ЗЭТА	M32x1,5	25	31,4...34,2	45/50	15/47,3
zeta45614	МТК-ЛР-М32-Т32 ЗЭТА	M32x1,5	32	39,5...42,9	55/57	15/49,5
zeta45618	МТК-ЛР-М40-Т32 ЗЭТА	M40x1,5	32	39,5...42,9	55/57	16/50,5
zeta45622	МТК-ЛР-М40-Т40 ЗЭТА	M40x1,5	40	47,9...51,5	64/Φ68	16/51,2
zeta45626	МТК-ЛР-М50-Т40 ЗЭТА	M50x1,5	40	47,9...51,5	64/Φ68	18/53,2
zeta45630	МТК-ЛР-Г3/8-Т15 ЗЭТА	G3/8	15	19,5...22	30/32	13/42
zeta45634	МТК-ЛР-Г1/2-Т15 ЗЭТА	G1/2	15	19,5...22	30/32	13/42
zeta45638	МТК-ЛР-Г1/2-Т20 ЗЭТА	G1/2	20	24,5...28	40/40	13/45,2
zeta45642	МТК-ЛР-Г3/4-Т20 ЗЭТА	G3/4	20	24,5...28	40/40	15/47,2
zeta45646	МТК-ЛР-Г3/4-Т25 ЗЭТА	G3/4	25	31,4...34,2	45/50	15/47,3
zeta45650	МТК-ЛР-Г1-Т25 ЗЭТА	G1	25	31,4...34,2	45/50	15/47,3
zeta45654	МТК-ЛР-Г1-Т32 ЗЭТА	G1	32	39,5...42,9	55/57	15/49,5
zeta45658	МТК-ЛР-Г1 1/4-Т32 ЗЭТА	G1 1/4	32	39,5...42,9	55/57	16/50,5
zeta45662	МТК-ЛР-Г1 1/4-Т40 ЗЭТА	G1 1/4	40	47,9...51,5	64/Φ68	16/51,2
zeta45666	МТК-ЛР-Г1 1/2-Т40 ЗЭТА	G1 1/2	40	47,9...51,5	64/Φ68	18/53,2
zeta45670	МТК-ЛР-К3/8-Т15 ЗЭТА	K3/8	15	19,5...22	30/32	16,5/45,5
zeta45674	МТК-ЛР-К1/2-Т15 ЗЭТА	K1/2	15	19,5...22	30/32	21/50
zeta45678	МТК-ЛР-К1/2-Т20 ЗЭТА	K1/2	20	24,5...28	40/40	21/53,2
zeta45682	МТК-ЛР-К3/4-Т20 ЗЭТА	K3/4	20	24,5...28	40/40	21,5/53,7
zeta45686	МТК-ЛР-К3/4-Т25 ЗЭТА	K3/4	25	31,4...34,2	45/50	21,5/53,8
zeta45690	МТК-ЛР-К1-Т25 ЗЭТА	K1	25	31,4...34,2	45/50	26,5/58,8
zeta45694	МТК-ЛР-К1-Т32 ЗЭТА	K1	32	39,5...42,9	55/57	26,5/61
zeta45698	МТК-ЛР-К1 1/4-Т32 ЗЭТА	K1 1/4	32	39,5...42,9	55/57	27/61,5
zeta45702	МТК-ЛР-К1 1/4-Т40 ЗЭТА	K1 1/4	40	47,9...51,5	64/Φ68	27/62,2
zeta45706	МТК-ЛР-К1 1/2-Т40 ЗЭТА	K1 1/2	40	47,9...51,5	64/Φ68	27,5/62,7





## ФИТИНГИ ДЛЯ СОЕДИНЕНИЯ ТРУБА-ЩИТ

Муфты вводные с наружной резьбой МТК латунные (силикон)						
zeta45591	МТК-ЛС-М16-Т15 ЗЭТА	M16x1,5	15	19,5...22	30/32	13/42
zeta45595	МТК-ЛС-М20-Т15 ЗЭТА	M20x1,5	15	19,5...22	30/32	13/42
zeta45599	МТК-ЛС-М20-Т20 ЗЭТА	M20x1,5	20	24,5...28	40/40	13/45,2
zeta45603	МТК-ЛС-М25-Т20 ЗЭТА	M25x1,5	20	24,5...28	40/40	15/47,2
zeta45607	МТК-ЛС-М25-Т25 ЗЭТА	M25x1,5	25	31,4...34,2	45/50	15/47,3
zeta45611	МТК-ЛС-М32-Т25 ЗЭТА	M32x1,5	25	31,4...34,2	45/50	15/47,3
zeta45615	МТК-ЛС-М32-Т32 ЗЭТА	M32x1,5	32	39,5...42,9	55/57	15/49,5
zeta45619	МТК-ЛС-М40-Т32 ЗЭТА	M40x1,5	32	39,5...42,9	55/57	16/50,5
zeta45623	МТК-ЛС-М40-Т40 ЗЭТА	M40x1,5	40	47,9...51,5	64/Ф68	16/51,2
zeta45627	МТК-ЛС-М50-Т40 ЗЭТА	M50x1,5	40	47,9...51,5	64/Ф68	18/53,2
zeta45631	МТК-ЛС-Г3/8-Т15 ЗЭТА	G3/8	15	19,5...22	30/32	13/42
zeta45635	МТК-ЛС-Г1/2-Т15 ЗЭТА	G1/2	15	19,5...22	30/32	13/42
zeta45639	МТК-ЛС-Г1/2-Т20 ЗЭТА	G1/2	20	24,5...28	40/40	13/45,2
zeta45643	МТК-ЛС-Г3/4-Т20 ЗЭТА	G3/4	20	24,5...28	40/40	15/47,2
zeta45647	МТК-ЛС-Г3/4-Т25 ЗЭТА	G3/4	25	31,4...34,2	45/50	15/47,3
zeta45651	МТК-ЛС-Г1-Т25 ЗЭТА	G1	25	31,4...34,2	45/50	15/47,3
zeta45655	МТК-ЛС-Г1-Т32 ЗЭТА	G1	32	39,5...42,9	55/57	15/49,5
zeta45659	МТК-ЛС-Г1 1/4-Т32 ЗЭТА	G1 1/4	32	39,5...42,9	55/57	16/50,5
zeta45663	МТК-ЛС-Г1 1/4-Т40 ЗЭТА	G1 1/4	40	47,9...51,5	64/Ф68	16/51,2
zeta45667	МТК-ЛС-Г1 1/2-Т40 ЗЭТА	G1 1/2	40	47,9...51,5	64/Ф68	18/53,2
zeta45671	МТК-ЛС-К3/8-Т15 ЗЭТА	K3/8	15	19,5...22	30/32	16,5/45,5
zeta45675	МТК-ЛС-К1/2-Т15 ЗЭТА	K1/2	15	19,5...22	30/32	21/50
zeta45679	МТК-ЛС-К1/2-Т20 ЗЭТА	K1/2	20	24,5...28	40/40	21/53,2
zeta45683	МТК-ЛС-К3/4-Т20 ЗЭТА	K3/4	20	24,5...28	40/40	21,5/53,7
zeta45687	МТК-ЛС-К3/4-Т25 ЗЭТА	K3/4	25	31,4...34,2	45/50	21,5/53,8
zeta45691	МТК-ЛС-К1-Т25 ЗЭТА	K1	25	31,4...34,2	45/50	26,5/58,8
zeta45695	МТК-ЛС-К1-Т32 ЗЭТА	K1	32	39,5...42,9	55/57	26,5/61
zeta45699	МТК-ЛС-К1 1/4-Т32 ЗЭТА	K1 1/4	32	39,5...42,9	55/57	27/61,5
zeta45703	МТК-ЛС-К1 1/4-Т40 ЗЭТА	K1 1/4	40	47,9...51,5	64/Ф68	27/62,2
zeta45707	МТК-ЛС-К1 1/2-Т40 ЗЭТА	K1 1/2	40	47,9...51,5	64/Ф68	27,5/62,7



## Муфта вводная МТК (нержавеющая сталь)

Артикул	Наименование	Тип и размер резьбы, D1	Условный проход трубы, мм	Диапазон наружного диаметра трубы Dтр, мм	Размер под ключ S1 / S2	Длина резьбы / Общая длина
Муфты вводные с наружной резьбой МТК из нержавеющей стали (резина МБС)						
zeta45592	МТК-НР-М16-Т15 ЗЭТА	M16x1,5	15	19,5...22	30/32	13/42
zeta45596	МТК-НР-М20-Т15 ЗЭТА	M20x1,5	15	19,5...22	30/32	13/42
zeta45600	МТК-НР-М20-Т20 ЗЭТА	M20x1,5	20	24,5...28	40/40	13/45,2
zeta45604	МТК-НР-М25-Т20 ЗЭТА	M25x1,5	20	24,5...28	40/40	15/47,2
zeta45608	МТК-НР-М25-Т25 ЗЭТА	M25x1,5	25	31,4...34,2	45/50	15/47,3
zeta45612	МТК-НР-М32-Т25 ЗЭТА	M32x1,5	25	31,4...34,2	45/50	15/47,3
zeta45616	МТК-НР-М32-Т32 ЗЭТА	M32x1,5	32	39,5...42,9	55/60	15/49,5
zeta45620	МТК-НР-М40-Т32 ЗЭТА	M40x1,5	32	39,5...42,9	55/60	16/50,5
zeta45624	МТК-НР-М40-Т40 ЗЭТА	M40x1,5	40	47,9...51,5	64/Ф68	16/51,2
zeta45628	МТК-НР-М50-Т40 ЗЭТА	M50x1,5	40	47,9...51,5	64/Ф68	18/53,2
zeta45632	МТК-НР-Г3/8-Т15 ЗЭТА	G3/8	15	19,5...22	30/32	13/42
zeta45636	МТК-НР-Г1/2-Т15 ЗЭТА	G1/2	15	19,5...22	30/32	13/42
zeta45640	МТК-НР-Г1/2-Т20 ЗЭТА	G1/2	20	24,5...28	40/40	13/45,2
zeta45644	МТК-НР-Г3/4-Т20 ЗЭТА	G3/4	20	24,5...28	40/40	15/47,2
zeta45648	МТК-НР-Г3/4-Т25 ЗЭТА	G3/4	25	31,4...34,2	45/50	15/47,3
zeta45652	МТК-НР-Г1-Т25 ЗЭТА	G1	25	31,4...34,2	45/50	15/47,3
zeta45656	МТК-НР-Г1-Т32 ЗЭТА	G1	32	39,5...42,9	55/60	15/49,5
zeta45660	МТК-НР-Г1 1/4-Т32 ЗЭТА	G1 1/4	32	39,5...42,9	55/60	16/50,5
zeta45664	МТК-НР-Г1 1/4-Т40 ЗЭТА	G1 1/4	40	47,9...51,5	64/Ф68	16/51,2
zeta45668	МТК-НР-Г1 1/2-Т40 ЗЭТА	G1 1/2	40	47,9...51,5	64/Ф68	18/53,2
zeta45672	МТК-НР-К3/8-Т15 ЗЭТА	K3/8	15	19,5...22	30/32	16,5/45,5
zeta45676	МТК-НР-К1/2-Т15 ЗЭТА	K1/2	15	19,5...22	30/32	21/50
zeta45680	МТК-НР-К1/2-Т20 ЗЭТА	K1/2	20	24,5...28	40/40	21/53,2
zeta45684	МТК-НР-К3/4-Т20 ЗЭТА	K3/4	20	24,5...28	40/40	21,5/53,7
zeta45688	МТК-НР-К3/4-Т25 ЗЭТА	K3/4	25	31,4...34,2	45/50	21,5/53,8
zeta45692	МТК-НР-К1-Т25 ЗЭТА	K1	25	31,4...34,2	45/50	26,5/58,8
zeta45696	МТК-НР-К1-Т32 ЗЭТА	K1	32	39,5...42,9	55/60	26,5/61
zeta45700	МТК-НР-К1 1/4-Т32 ЗЭТА	K1 1/4	32	39,5...42,9	55/60	27/61,5
zeta45704	МТК-НР-К1 1/4-Т40 ЗЭТА	K1 1/4	40	47,9...51,5	64/Ф68	27/62,2
zeta45708	МТК-НР-К1 1/2-Т40 ЗЭТА	K1 1/2	40	47,9...51,5	64/Ф68	27,5/62,7



## ФИТИНГИ ДЛЯ СОЕДИНЕНИЯ ТРУБА-ЩИТ

### Муфты вводные с наружной резьбой МТК из нержавеющей стали (силикон)

zeta45593	МТК-НС-М16-Т15 ЗЭТА	M16x1,5	15	19,5...22	30/32	13/42
zeta45597	МТК-НС-М20-Т15 ЗЭТА	M20x1,5	15	19,5...22	30/32	13/42
zeta45601	МТК-НС-М20-Т20 ЗЭТА	M20x1,5	20	24,5...28	40/40	13/45,2
zeta45605	МТК-НС-М25-Т20 ЗЭТА	M25x1,5	20	24,5...28	40/40	15/47,2
zeta45609	МТК-НС-М25-Т25 ЗЭТА	M25x1,5	25	31,4...34,2	45/50	15/47,3
zeta45613	МТК-НС-М32-Т25 ЗЭТА	M32x1,5	25	31,4...34,2	45/50	15/47,3
zeta45617	МТК-НС-М32-Т32 ЗЭТА	M32x1,5	32	39,5...42,9	55/60	15/49,5
zeta45621	МТК-НС-М40-Т32 ЗЭТА	M40x1,5	32	39,5...42,9	55/60	16/50,5
zeta45625	МТК-НС-М40-Т40 ЗЭТА	M40x1,5	40	47,9...51,5	64/Ф68	16/51,2
zeta45629	МТК-НС-М50-Т40 ЗЭТА	M50x1,5	40	47,9...51,5	64/Ф68	18/53,2
zeta45633	МТК-НС-Г3/8-Т15 ЗЭТА	G3/8	15	19,5...22	30/32	13/42
zeta45637	МТК-НС-Г1/2-Т15 ЗЭТА	G1/2	15	19,5...22	30/32	13/42
zeta45641	МТК-НС-Г1/2-Т20 ЗЭТА	G1/2	20	24,5...28	40/40	13/45,2
zeta45645	МТК-НС-Г3/4-Т20 ЗЭТА	G3/4	20	24,5...28	40/40	15/47,2
zeta45649	МТК-НС-Г3/4-Т25 ЗЭТА	G3/4	25	31,4...34,2	45/50	15/47,3
zeta45653	МТК-НС-Г1-Т25 ЗЭТА	G1	25	31,4...34,2	45/50	15/47,3
zeta45657	МТК-НС-Г1-Т32 ЗЭТА	G1	32	39,5...42,9	55/60	15/49,5
zeta45661	МТК-НС-Г1 1/4-Т32 ЗЭТА	G1 1/4	32	39,5...42,9	55/60	16/50,5
zeta45665	МТК-НС-Г1 1/4-Т40 ЗЭТА	G1 1/4	40	47,9...51,5	64/Ф68	16/51,2
zeta45669	МТК-НС-Г1 1/2-Т40 ЗЭТА	G1 1/2	40	47,9...51,5	64/Ф68	18/53,2
zeta45673	МТК-НС-К3/8-Т15 ЗЭТА	K3/8	15	19,5...22	30/32	16,5/45,5
zeta45677	МТК-НС-К1/2-Т15 ЗЭТА	K1/2	15	19,5...22	30/32	21/50
zeta45681	МТК-НС-К1/2-Т20 ЗЭТА	K1/2	20	24,5...28	40/40	21/53,2
zeta45685	МТК-НС-К3/4-Т20 ЗЭТА	K3/4	20	24,5...28	40/40	21,5/53,7
zeta45689	МТК-НС-К3/4-Т25 ЗЭТА	K3/4	25	31,4...34,2	45/50	21,5/53,8
zeta45693	МТК-НС-К1-Т25 ЗЭТА	K1	25	31,4...34,2	45/50	26,5/58,8
zeta45697	МТК-НС-К1-Т32 ЗЭТА	K1	32	39,5...42,9	55/60	26,5/61
zeta45701	МТК-НС-К1 1/4-Т32 ЗЭТА	K1 1/4	32	39,5...42,9	55/60	27/61,5
zeta45705	МТК-НС-К1 1/4-Т40 ЗЭТА	K1 1/4	40	47,9...51,5	64/Ф68	27/62,2
zeta45709	МТК-НС-К1 1/2-Т40 ЗЭТА	K1 1/2	40	47,9...51,5	64/Ф68	27,5/62,7



## МУФТА ВВОДНАЯ С ВНУТРЕННЕЙ РЕЗЬБОЙ МТКВ труба-корпус



Муфты вводные труба-корпус с внутренней присоединительной резьбой МТКВ, изготавливаемые из никелированной латуни и нержавеющей стали, предназначены для ввода в оболочки и соединения металлической трубы с ответными элементами (с наружной резьбой).

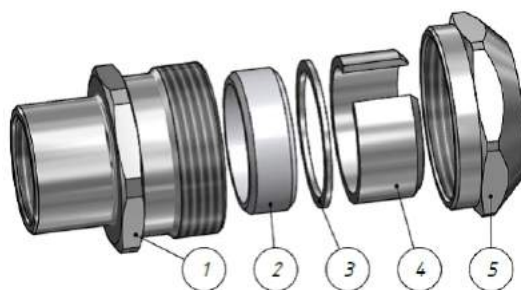
Муфты обладают повышенной степенью защиты - IP 67 и производятся с двумя видами уплотнений: силикон или резина МБС (на выбор заказчика). Фиксация трубы обеспечивается цанговым зажимом. Муфты МТКВ изготавливаются с метрической «М», цилиндрической «G» и конической дюймовой «K» резьбой в соответствии с ГОСТ.



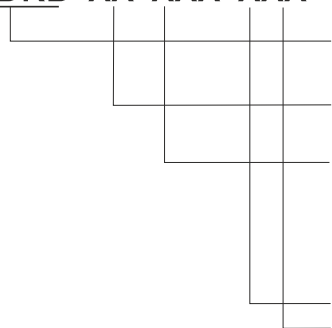
Технические характеристики	
▶ Климатическое исполнение	УХЛ 1,5/ОМ1,5/В1,5
▶ Степень защиты	IP 67
▶ Изготавливаются по	ТУ 27.90.11-023-99856433-2017
▶ Материал	Никелированная латунь нержавеющая сталь

Состав комплекта:

- 1 — корпус;
- 2 — уплотнитель трубы;
- 3 — антифрикционное кольцо;
- 4 — цанговое зажимное кольцо;
- 5 — накидная гайка.



### МВКВ XX-XXX-XXX



Муфта вводная труба-корпус с внутренней резьбой

**Л** - корпус из никелированной латуни

**Н** - корпус из нержавеющей стали, уплотнитель (резина/силикон)

Тип внутренней присоединительной резьбы

**М** метрическая

**G** цилиндрическая

**K** коническая (NPT)

**T** труба

**25** числовой размер условного прохода



## Муфта вводная МТКВ (никелированная латунь)

Артикул	Наименование	Тип и размер резьбы, D1	Условный проход трубы, мм	Диапазон наружного диаметра трубы Dтр, мм	Размер под ключ S1 / S2	Длина резьбы / Общая длина
Муфты вводные с внутренней резьбой МТКВ латунные (резина МБС)						
zeta45710	МТКВ-ЛР-М16-Т15 ЗЭТА	M16x1,5	15	19,5...22	30/32	14,5/42
zeta45714	МТКВ-ЛР-М20-Т15 ЗЭТА	M20x1,5	15	19,5...22	30/32	14,5/43,5
zeta45718	МТКВ-ЛР-М20-Т20 ЗЭТА	M20x1,5	20	24,5...28	40/40	14,5/45,2
zeta45722	МТКВ-ЛР-М25-Т15 ЗЭТА	M25x1,5	15	19,5...22	30/32	16,5/45,5
zeta45726	МТКВ-ЛР-М25-Т20 ЗЭТА	M25x1,5	20	24,5...28	40/40	16,5/48,7
zeta45730	МТКВ-ЛР-М25-Т25 ЗЭТА	M25x1,5	25	31,4...34,2	45/50	16,5/47,3
zeta45734	МТКВ-ЛР-М32-Т20 ЗЭТА	M32x1,5	20	24,5...28	40/40	16,5/48,7
zeta45738	МТКВ-ЛР-М32-Т25 ЗЭТА	M32x1,5	25	31,4...34,2	45/50	16,5/48,8
zeta45742	МТКВ-ЛР-М32-Т32 ЗЭТА	M32x1,5	32	39,5...42,9	55/57	16,5/49,5
zeta45746	МТКВ-ЛР-М40-Т25 ЗЭТА	M40x1,5	25	31,4...34,2	45/50	17,5/49,8
zeta45750	МТКВ-ЛР-М40-Т32 ЗЭТА	M40x1,5	32	39,5...42,9	55/57	17,5/52
zeta45754	МТКВ-ЛР-М40-Т40 ЗЭТА	M40x1,5	40	47,9...51,5	64/Ф68	17,5/51,2
zeta45758	МТКВ-ЛР-М50-Т32 ЗЭТА	M50x1,5	32	39,5...42,9	55/57	19,5/54
zeta45762	МТКВ-ЛР-М50-Т40 ЗЭТА	M50x1,5	40	47,9...51,5	64/Ф68	19,5/54,7
zeta45766	МТКВ-ЛР-М60-Т40 ЗЭТА	M60x1,5	40	47,9...51,5	64/Ф68	20/55
zeta45770	МТКВ-ЛР-G3/8-Т15 ЗЭТА	G3/8	15	19,5...22	30/32	14,5/42
zeta45774	МТКВ-ЛР-G1/2-Т15 ЗЭТА	G1/2	15	19,5...22	30/32	14,5/43,5
zeta45778	МТКВ-ЛР-G1/2-Т20 ЗЭТА	G1/2	20	24,5...28	40/40	14,5/45,2
zeta45782	МТКВ-ЛР-G3/4-Т15 ЗЭТА	G3/4	15	19,5...22	30/32	16,5/45,5
zeta45786	МТКВ-ЛР-G3/4-Т20 ЗЭТА	G3/4	20	24,5...28	40/40	16,5/48,7
zeta45790	МТКВ-ЛР-G3/4-Т25 ЗЭТА	G3/4	25	31,4...34,2	45/50	16,5/47,3
zeta45794	МТКВ-ЛР-G1-Т20 ЗЭТА	G1	20	24,5...28	40/40	16,5/48,7
zeta45798	МТКВ-ЛР-G1-Т25 ЗЭТА	G1	25	31,4...34,2	45/50	16,5/48,8
zeta45802	МТКВ-ЛР-G1-Т32 ЗЭТА	G1	32	39,5...42,9	55/57	16,5/49,5
zeta45806	МТКВ-ЛР-G1 1/4-Т25 ЗЭТА	G1 1/4	25	31,4...34,2	45/50	17,5/49,8
zeta45810	МТКВ-ЛР-G1 1/4-Т32 ЗЭТА	G1 1/4	32	39,5...42,9	55/57	17,5/52
zeta45814	МТКВ-ЛР-G1 1/4-Т40 ЗЭТА	G1 1/4	40	47,9...51,5	64/Ф68	17,5/51,2
zeta45818	МТКВ-ЛР-G1 1/2-Т32 ЗЭТА	G1 1/2	32	39,5...42,9	55/57	19,5/54
zeta45822	МТКВ-ЛР-G1 1/2-Т40 ЗЭТА	G1 1/2	40	47,9...51,5	64/Ф68	19,5/54,7
zeta45826	МТКВ-ЛР-G2-Т40 ЗЭТА	G2	40	47,9...51,5	64/Ф68	20/55



## ФИТИНГИ ДЛЯ СОЕДИНЕНИЯ ТРУБА-ЩИТ

### Муфты вводные с внутренней резьбой МТКВ латунные (резина МБС)

zeta45830	МТКВ-ЛР-К3/8-Т15 ЗЭТА	К3/8	15	19,5...22	30/32	19,5/47
zeta45834	МТКВ-ЛР-К1/2-Т15 ЗЭТА	К1/2	15	19,5...22	30/32	26,5/55,5
zeta45838	МТКВ-ЛР-К1/2-Т20 ЗЭТА	К1/2	20	24,5...28	40/40	26,5/57,2
zeta45842	МТКВ-ЛР-К3/4-Т15 ЗЭТА	К3/4	15	19,5...22	30/32	26,5/55,5
zeta45846	МТКВ-ЛР-К3/4-Т20 ЗЭТА	К3/4	20	24,5...28	40/40	26,5/58,7
zeta45850	МТКВ-ЛР-К3/4-Т25 ЗЭТА	К3/4	25	31,4...34,2	45/50	26,5/57,3
zeta45854	МТКВ-ЛР-К1-Т20 ЗЭТА	К1	20	24,5...28	40/40	33,5/65,7
zeta45858	МТКВ-ЛР-К1-Т25 ЗЭТА	К1	25	31,4...34,2	45/50	33,5/65,8
zeta45862	МТКВ-ЛР-К1-Т32 ЗЭТА	К1	32	39,5...42,9	55/57	31,7/64,7
zeta45866	МТКВ-ЛР-К1 1/4-Т25 ЗЭТА	К1 1/4	25	31,4...34,2	45/50	34,5/66,8
zeta45870	МТКВ-ЛР-К1 1/4-Т32 ЗЭТА	К1 1/4	32	39,5...42,9	55/57	34,5/69
zeta45874	МТКВ-ЛР-К1 1/4-Т40 ЗЭТА	К1 1/4	40	47,9...51,5	64/Φ68	34,5/68,5
zeta45878	МТКВ-ЛР-К1 1/2-Т32 ЗЭТА	К1 1/2	32	39,5...42,9	55/57	34,5/69
zeta45882	МТКВ-ЛР-К1 1/2-Т40 ЗЭТА	К1 1/2	40	47,9...51,5	64/Φ68	32,5/67,7
zeta45886	МТКВ-ЛР-NPT2-Т40 ЗЭТА	NPT2	40	47,9...51,5	64/Φ68	36/71

### Муфты вводные с внутренней резьбой МТКВ латунная (силикон)

zeta45711	МТКВ-ЛС-М16-Т15 ЗЭТА	M16x1,5	15	19,5...22	30/32	14,5/42
zeta45715	МТКВ-ЛС-М20-Т15 ЗЭТА	M20x1,5	15	19,5...22	30/32	14,5/43,5
zeta45719	МТКВ-ЛС-М20-Т20 ЗЭТА	M20x1,5	20	24,5...28	40/40	14,5/45,2
zeta45723	МТКВ-ЛС-М25-Т15 ЗЭТА	M25x1,5	15	19,5...22	30/32	16,5/45,5
zeta45727	МТКВ-ЛС-М25-Т20 ЗЭТА	M25x1,5	20	24,5...28	40/40	16,5/48,7
zeta45731	МТКВ-ЛС-М25-Т25 ЗЭТА	M25x1,5	25	31,4...34,2	45/50	16,5/47,3
zeta45735	МТКВ-ЛС-М32-Т20 ЗЭТА	M32x1,5	20	24,5...28	40/40	16,5/48,7
zeta45739	МТКВ-ЛС-М32-Т25 ЗЭТА	M32x1,5	25	31,4...34,2	45/50	16,5/48,8
zeta45743	МТКВ-ЛС-М32-Т32 ЗЭТА	M32x1,5	32	39,5...42,9	55/57	16,5/49,5
zeta45747	МТКВ-ЛС-М40-Т25 ЗЭТА	M40x1,5	25	31,4...34,2	45/50	17,5/49,8
zeta45751	МТКВ-ЛС-М40-Т32 ЗЭТА	M40x1,5	32	39,5...42,9	55/57	17,5/52
zeta45755	МТКВ-ЛС-М40-Т40 ЗЭТА	M40x1,5	40	47,9...51,5	64/Φ68	17,5/51,2
zeta45759	МТКВ-ЛС-М50-Т32 ЗЭТА	M50x1,5	32	39,5...42,9	55/57	19,5/54
zeta45763	МТКВ-ЛС-М50-Т40 ЗЭТА	M50x1,5	40	47,9...51,5	64/Φ68	19,5/54,7
zeta45767	МТКВ-ЛС-М60-Т40 ЗЭТА	M60x1,5	40	47,9...51,5	64/Φ68	20/55
zeta45771	МТКВ-ЛС-Г3/8-Т15 ЗЭТА	G3/8	15	19,5...22	30/32	14,5/42
zeta45775	МТКВ-ЛС-Г1/2-Т15 ЗЭТА	G1/2	15	19,5...22	30/32	14,5/43,5
zeta45779	МТКВ-ЛС-Г1/2-Т20 ЗЭТА	G1/2	20	24,5...28	40/40	14,5/45,2
zeta45783	МТКВ-ЛС-Г3/4-Т15 ЗЭТА	G3/4	15	19,5...22	30/32	16,5/45,5
zeta45787	МТКВ-ЛС-Г3/4-Т20 ЗЭТА	G3/4	20	24,5...28	40/40	16,5/48,7
zeta45791	МТКВ-ЛС-Г3/4-Т25 ЗЭТА	G3/4	25	31,4...34,2	45/50	16,5/47,3



## ФИТИНГИ ДЛЯ СОЕДИНЕНИЯ ТРУБА-ЩИТ

### Муфты вводные с внутренней резьбой МТКВ латунная (силикон)

zeta45795	МТКВ-ЛС-G1-T20 ЗЭТА	G1	20	24,5...28	40/40	16,5/48,7
zeta45799	МТКВ-ЛС-G1-T25 ЗЭТА	G1	25	31,4...34,2	45/50	16,5/48,8
zeta45803	МТКВ-ЛС-G1-T32 ЗЭТА	G1	32	39,5...42,9	55/57	16,5/49,5
zeta45807	МТКВ-ЛС-G1 1/4-T25 ЗЭТА	G1 1/4	25	31,4...34,2	45/50	17,5/49,8
zeta45811	МТКВ-ЛС-G1 1/4-T32 ЗЭТА	G1 1/4	32	39,5...42,9	55/57	17,5/52
zeta45815	МТКВ-ЛС-G1 1/4-T40 ЗЭТА	G1 1/4	40	47,9...51,5	64/Ф68	17,5/51,2
zeta45819	МТКВ-ЛС-G1 1/2-T32 ЗЭТА	G1 1/2	32	39,5...42,9	55/57	19,5/54
zeta45823	МТКВ-ЛС-G1 1/2-T40 ЗЭТА	G1 1/2	40	47,9...51,5	64/Ф68	19,5/54,7
zeta45827	МТКВ-ЛС-G2-T40 ЗЭТА	G2	40	47,9...51,5	64/Ф68	20/55
zeta45831	МТКВ-ЛС-K3/8-T15 ЗЭТА	K3/8	15	19,5...22	30/32	19,5/47
zeta45835	МТКВ-ЛС-K1/2-T15 ЗЭТА	K1/2	15	19,5...22	30/32	26,5/55,5
zeta45839	МТКВ-ЛС-K1/2-T20 ЗЭТА	K1/2	20	24,5...28	40/40	26,5/57,2
zeta45843	МТКВ-ЛС-K3/4-T15 ЗЭТА	K3/4	15	19,5...22	30/32	26,5/55,5
zeta45847	МТКВ-ЛС-K3/4-T20 ЗЭТА	K3/4	20	24,5...28	40/40	26,5/58,7
zeta45851	МТКВ-ЛС-K3/4-T25 ЗЭТА	K3/4	25	31,4...34,2	45/50	26,5/57,3
zeta45855	МТКВ-ЛС-K1-T20 ЗЭТА	K1	20	24,5...28	40/40	33,5/65,7
zeta45859	МТКВ-ЛС-K1-T25 ЗЭТА	K1	25	31,4...34,2	45/50	33,5/65,8
zeta45863	МТКВ-ЛС-K1-T32 ЗЭТА	K1	32	39,5...42,9	55/57	31,7/64,7
zeta45867	МТКВ-ЛС-K1 1/4-T25 ЗЭТА	K1 1/4	25	31,4...34,2	45/50	34,5/66,8
zeta45871	МТКВ-ЛС-K1 1/4-T32 ЗЭТА	K1 1/4	32	39,5...42,9	55/57	34,5/69
zeta45875	МТКВ-ЛС-K1 1/4-T40 ЗЭТА	K1 1/4	40	47,9...51,5	64/Ф68	34,5/68,5
zeta45879	МТКВ-ЛС-K1 1/2-T32 ЗЭТА	K1 1/2	32	39,5...42,9	55/57	34,5/69
zeta45883	МТКВ-ЛС-K1 1/2-T40 ЗЭТА	K1 1/2	40	47,9...51,5	64/Ф68	32,5/67,7
zeta45887	МТКВ-ЛС-NPT2-T40 ЗЭТА	NPT2	40	47,9...51,5	64/Ф68	36/71



## Муфта вводная МТКВ (нержавеющая сталь)

Артикул	Наименование	Тип и размер резьбы, D1	Условный проход трубы, мм	Диапазон наружного диаметра трубы Dтр, мм	Размер под ключ S1 / S2	Длина резьбы / Общая длина
Муфты вводные с внутренней резьбой МТКВ из нержавеющей стали (резина МБС)						
zeta45712	МТКВ-НР-М16-Т15 ЗЭТА	M16x1,5	15	19,5...22	30/32	14,5/42
zeta45716	МТКВ-НР-М20-Т15 ЗЭТА	M20x1,5	15	19,5...22	30/32	14,5/43,5
zeta45720	МТКВ-НР-М20-Т20 ЗЭТА	M20x1,5	20	24,5...28	40/40	14,5/45,2
zeta45724	МТКВ-НР-М25-Т15 ЗЭТА	M25x1,5	15	19,5...22	30/32	16,5/45,5
zeta45728	МТКВ-НР-М25-Т20 ЗЭТА	M25x1,5	20	24,5...28	40/40	16,5/48,7
zeta45732	МТКВ-НР-М25-Т25 ЗЭТА	M25x1,5	25	31,4...34,2	45/50	16,5/47,3
zeta45736	МТКВ-НР-М32-Т20 ЗЭТА	M32x1,5	20	24,5...28	40/40	16,5/48,7
zeta45740	МТКВ-НР-М32-Т25 ЗЭТА	M32x1,5	25	31,4...34,2	45/50	16,5/48,8
zeta45744	МТКВ-НР-М32-Т32 ЗЭТА	M32x1,5	32	39,5...42,9	55/60	16,5/49,5
zeta45748	МТКВ-НР-М40-Т25 ЗЭТА	M40x1,5	25	31,4...34,2	45/50	17,5/49,8
zeta45752	МТКВ-НР-М40-Т32 ЗЭТА	M40x1,5	32	39,5...42,9	55/60	17,5/52
zeta45756	МТКВ-НР-М40-Т40 ЗЭТА	M40x1,5	40	47,9...51,5	64/Φ68	17,5/51,2
zeta45760	МТКВ-НР-М50-Т32 ЗЭТА	M50x1,5	32	39,5...42,9	55/60	19,5/54
zeta45764	МТКВ-НР-М50-Т40 ЗЭТА	M50x1,5	40	47,9...51,5	64/Φ68	19,5/54,7
zeta45768	МТКВ-НР-М60-Т40 ЗЭТА	M60x1,5	40	47,9...51,5	64/Φ68	20/55
zeta45772	МТКВ-НР-G3/8-T15 ЗЭТА	G3/8	15	19,5...22	30/32	14,5/42
zeta45776	МТКВ-НР-G1/2-T15 ЗЭТА	G1/2	15	19,5...22	30/32	14,5/43,5
zeta45780	МТКВ-НР-G1/2-T20 ЗЭТА	G1/2	20	24,5...28	40/40	14,5/45,2
zeta45784	МТКВ-НР-G3/4-T15 ЗЭТА	G3/4	15	19,5...22	30/32	16,5/45,5
zeta45788	МТКВ-НР-G3/4-T20 ЗЭТА	G3/4	20	24,5...28	40/40	16,5/48,7
zeta45792	МТКВ-НР-G3/4-T25 ЗЭТА	G3/4	25	31,4...34,2	45/50	16,5/47,3
zeta45796	МТКВ-НР-G1-T20 ЗЭТА	G1	20	24,5...28	40/40	16,5/48,7
zeta45800	МТКВ-НР-G1-T25 ЗЭТА	G1	25	31,4...34,2	45/50	16,5/48,8
zeta45804	МТКВ-НР-G1-T32 ЗЭТА	G1	32	39,5...42,9	55/60	16,5/49,5
zeta45808	МТКВ-НР-G1 1/4-T25 ЗЭТА	G1 1/4	25	31,4...34,2	45/50	17,5/49,8
zeta45812	МТКВ-НР-G1 1/4-T32 ЗЭТА	G1 1/4	32	39,5...42,9	55/60	17,5/52
zeta45816	МТКВ-НР-G1 1/4-T40	G1 1/4	40	47,9...51,5	64/Φ68	17,5/51,2
zeta45820	МТКВ-НР-G1 1/2-T32 ЗЭТА	G1 1/2	32	39,5...42,9	55/60	19,5/54
zeta45824	МТКВ-НР-G1 1/2-T40 ЗЭТА	G1 1/2	40	47,9...51,5	64/Φ68	19,5/54,7
zeta45828	МТКВ-НР-G2-T40 ЗЭТА	G2	40	47,9...51,5	64/Φ68	20/55





## ФИТИНГИ ДЛЯ СОЕДИНЕНИЯ ТРУБА-ЩИТ

### Муфты вводные с внутренней резьбой МТКВ из нержавеющей стали (резина МБС)

zeta45832	МТКВ-НР-К3/8-Т15 ЗЭТА	К3/8	15	19,5...22	30/32	19,5/47
zeta45836	МТКВ-НР-К1/2-Т15 ЗЭТА	К1/2	15	19,5...22	30/32	26,5/55,5
zeta45840	МТКВ-НР-К1/2-Т20 ЗЭТА	К1/2	20	24,5...28	40/40	26,5/57,2
zeta45844	МТКВ-НР-К3/4-Т15 ЗЭТА	К3/4	15	19,5...22	30/32	26,5/55,5
zeta45848	МТКВ-НР-К3/4-Т20 ЗЭТА	К3/4	20	24,5...28	40/40	26,5/58,7
zeta45852	МТКВ-НР-К3/4-Т25 ЗЭТА	К3/4	25	31,4...34,2	45/50	26,5/57,3
zeta45856	МТКВ-НР-К1-Т20 ЗЭТА	К1	20	24,5...28	40/40	33,5/65,7
zeta45860	МТКВ-НР-К1-Т25 ЗЭТА	К1	25	31,4...34,2	45/50	33,5/65,8
zeta45864	МТКВ-НР-К1-Т32 ЗЭТА	К1	32	39,5...42,9	55/60	31,7/64,7
zeta45868	МТКВ-НР-К1 1/4-Т25 ЗЭТА	К1 1/4	25	31,4...34,2	45/50	34,5/66,8
zeta45872	МТКВ-НР-К1 1/4-Т32 ЗЭТА	К1 1/4	32	39,5...42,9	55/60	34,5/69
zeta45876	МТКВ-НР-К1 1/4-Т40 ЗЭТА	К1 1/4	40	47,9...51,5	64/Ф68	34,5/68,5
zeta45880	МТКВ-НР-К1 1/2-Т32 ЗЭТА	К1 1/2	32	39,5...42,9	55/60	34,5/69
zeta45884	МТКВ-НР-К1 1/2-Т40 ЗЭТА	К1 1/2	40	47,9...51,5	64/Ф68	32,5/67,7
zeta45888	МТКВ-НР-NPT2-Т40 ЗЭТА	NPT2	40	47,9...51,5	64/Ф68	36/71

### Муфты вводные с внутренней резьбой МТКВ из нержавеющей стали (силикон)

zeta45713	МТКВ-НС-М16-Т15 ЗЭТА	M16x1,5	15	19,5...22	30/32	14,5/42
zeta45717	МТКВ-НС-М20-Т15 ЗЭТА	M20x1,5	15	19,5...22	30/32	14,5/43,5
zeta45721	МТКВ-НС-М20-Т20 ЗЭТА	M20x1,5	20	24,5...28	40/40	14,5/45,2
zeta45725	МТКВ-НС-М25-Т15 ЗЭТА	M25x1,5	15	19,5...22	30/32	16,5/45,5
zeta45729	МТКВ-НС-М25-Т20 ЗЭТА	M25x1,5	20	24,5...28	40/40	16,5/48,7
zeta45733	МТКВ-НС-М25-Т25 ЗЭТА	M25x1,5	25	31,4...34,2	45/50	16,5/47,3
zeta45737	МТКВ-НС-М32-Т20 ЗЭТА	M32x1,5	20	24,5...28	40/40	16,5/48,7
zeta45741	МТКВ-НС-М32-Т25 ЗЭТА	M32x1,5	25	31,4...34,2	45/50	16,5/48,8
zeta45745	МТКВ-НС-М32-Т32 ЗЭТА	M32x1,5	32	39,5...42,9	55/60	16,5/49,5
zeta45749	МТКВ-НС-М40-Т25 ЗЭТА	M40x1,5	25	31,4...34,2	45/50	17,5/49,8
zeta45753	МТКВ-НС-М40-Т32 ЗЭТА	M40x1,5	32	39,5...42,9	55/60	17,5/52
zeta45757	МТКВ-НС-М40-Т40 ЗЭТА	M40x1,5	40	47,9...51,5	64/Ф68	17,5/51,2
zeta45761	МТКВ-НС-М50-Т32 ЗЭТА	M50x1,5	32	39,5...42,9	55/60	19,5/54
zeta45765	МТКВ-НС-М50-Т40 ЗЭТА	M50x1,5	40	47,9...51,5	64/Ф68	19,5/54,7
zeta45769	МТКВ-НС-М60-Т40 ЗЭТА	M60x1,5	40	47,9...51,5	64/Ф68	20/55



## ФИТИНГИ ДЛЯ СОЕДИНЕНИЯ ТРУБА-ЩИТ

### Муфты вводные с внутренней резьбой МТКВ из нержавеющей стали (силикон)

zeta45773	МТКВ-НС-G3/8-T15 ЗЭТА	G3/8	15	19,5...22	30/32	14,5/42
zeta45777	МТКВ-НС-G1/2-T15 ЗЭТА	G1/2	15	19,5...22	30/32	14,5/43,5
zeta45781	МТКВ-НС-G1/2-T20 ЗЭТА	G1/2	20	24,5...28	40/40	14,5/45,2
zeta45785	МТКВ-НС-G3/4-T15 ЗЭТА	G3/4	15	19,5...22	30/32	16,5/45,5
zeta45789	МТКВ-НС-G3/4-T20 ЗЭТА	G3/4	20	24,5...28	40/40	16,5/48,7
zeta45793	МТКВ-НС-G3/4-T25 ЗЭТА	G3/4	25	31,4...34,2	45/50	16,5/47,3
zeta45797	МТКВ-НС-G1-T20 ЗЭТА	G1	20	24,5...28	40/40	16,5/48,7
zeta45801	МТКВ-НС-G1-T25 ЗЭТА	G1	25	31,4...34,2	45/50	16,5/48,8
zeta45805	МТКВ-НС-G1-T32 ЗЭТА	G1	32	39,5...42,9	55/60	16,5/49,5
zeta45809	МТКВ-НС-G1 1/4-T25 ЗЭТА	G1 1/4	25	31,4...34,2	45/50	17,5/49,8
zeta45813	МТКВ-НС-G1 1/4-T32 ЗЭТА	G1 1/4	32	39,5...42,9	55/60	17,5/52
zeta45817	МТКВ-НС-G1 1/4-T40 ЗЭТА	G1 1/4	40	47,9...51,5	64/Φ68	17,5/51,2
zeta45821	МТКВ-НС-G1 1/2-T32 ЗЭТА	G1 1/2	32	39,5...42,9	55/60	19,5/54
zeta45825	МТКВ-НС-G1 1/2-T40	G1 1/2	40	47,9...51,5	64/Φ68	19,5/54,7
zeta45829	МТКВ-НС-G2-T40 ЗЭТА	G2	40	47,9...51,5	64/Φ68	20/55
zeta45833	МТКВ-НС-K3/8-T15 ЗЭТА	K3/8	15	19,5...22	30/32	19,5/47
zeta45837	МТКВ-НС-K1/2-T15 ЗЭТА	K1/2	15	19,5...22	30/32	26,5/55,5
zeta45841	МТКВ-НС-K1/2-T20 ЗЭТА	K1/2	20	24,5...28	40/40	26,5/57,2
zeta45845	МТКВ-НС-K3/4-T15 ЗЭТА	K3/4	15	19,5...22	30/32	26,5/55,5
zeta45849	МТКВ-НС-K3/4-T20 ЗЭТА	K3/4	20	24,5...28	40/40	26,5/58,7
zeta45853	МТКВ-НС-K3/4-T25 ЗЭТА	K3/4	25	31,4...34,2	45/50	26,5/57,3
zeta45857	МТКВ-НС-K1-T20 ЗЭТА	K1	20	24,5...28	40/40	33,5/65,7
zeta45861	МТКВ-НС-K1-T25 ЗЭТА	K1	25	31,4...34,2	45/50	33,5/65,8
zeta45865	МТКВ-НС-K1-T32 ЗЭТА	K1	32	39,5...42,9	55/60	31,7/64,7
zeta45869	МТКВ-НС-K1 1/4-T25 ЗЭТА	K1 1/4	25	31,4...34,2	45/50	34,5/66,8
zeta45873	МТКВ-НС-K1 1/4-T32 ЗЭТА	K1 1/4	32	39,5...42,9	55/60	34,5/69
zeta45877	МТКВ-НС-K1 1/4-T40 ЗЭТА	K1 1/4	40	47,9...51,5	64/Φ68	34,5/68,5
zeta45881	МТКВ-НС-K1 1/2-T32 ЗЭТА	K1 1/2	32	39,5...42,9	55/60	34,5/69
zeta45885	МТКВ-НС-K1 1/2-T40 ЗЭТА	K1 1/2	40	47,9...51,5	64/Φ68	32,5/67,7
zeta45889	МТКВ-НС-NPT2-T40 ЗЭТА	NPT2	40	47,9...51,5	64/Φ68	36/71



## МУФТА СОЕДИНИТЕЛЬНАЯ МСР



Муфты соединительные МСР, изготавливаемые из никелированной латуни или нержавеющей стали, предназначены для соединения отрезков металлорукава.

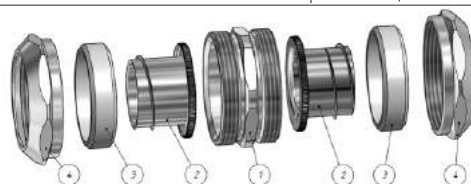
Муфты обладают повышенной степенью защиты - IP 67 и производятся с двумя видами уплотнений: силикон или резина МБС (на выбор заказчика). Допустимы для эксплуатации в зонах с повышенными температурами, устойчивы к воздействию кислот, щелочей, морскому климату, фенолам, спиртам, фреонам, антифризам, растворам солей. Возможна эксплуатация в солёной морской и пресной воде.



Состав комплекта:

- 1 — корпус;
- 2 — оконцеватель металлорукава;
- 3 — уплотнитель металлорукава;
- 4 — накидная гайка.

Технические характеристики	
Климатическое исполнение	УХЛ 1,5/ОМ1,5/В1,5
Степень защиты	IP 67
Изготавливаются по	ТУ 27.90.11-023-99856433-2017
Материал	Никелированная латунь нержавеющая сталь



Артикул	Наименование	Условный проход металлорукава, мм	Внутренний диаметр металлорукава, D <sub>вн</sub>	Наружный диаметр металлорукава, D <sub>нар</sub>	Размер под ключ S1/S2	Общая длина, мм
zeta45500	МСР-ЛР-10 ЗЭТА	10	9,6	16	24/23	35
zeta45504	МСР-ЛР-12 ЗЭТА	12	11,2	18	27/24	36,5
zeta45508	МСР-ЛР-15 ЗЭТА	15	14,7	21	30/27	39
zeta45512	МСР-ЛР-18 ЗЭТА	18	16,9	24,5	32/32	39,5
zeta45516	МСР-ЛР-20 ЗЭТА	20	19,1	26,5	36/35	45
zeta45520	МСР-ЛР-22 ЗЭТА	22	20,7	27,2	36/35	42,2
zeta45524	МСР-ЛР-25 ЗЭТА	25	24	33,5	43/40	42,5
zeta45528	МСР-ЛР-32 ЗЭТА	32	30,8	41	52/50	49,4
zeta45532	МСР-ЛР-35 ЗЭТА	35	33,5	43	55/52	49,5
zeta45536	МСР-ЛР-38 ЗЭТА	38	36,6	46,8	Φ58,3/57	52,7
zeta45540	МСР-ЛР-40 ЗЭТА	40	38,5	48,5	Φ60,3/57	51,3
zeta45544	МСР-ЛР-50 ЗЭТА	50	48	59	Φ72,5/68	58,2



## ФИТИНГИ ДЛЯ СОЕДИНЕНИЯ РУКАВ-РУКАВ

### Муфты соединительные МСР латунные (силикон)

zeta45501	МСР-ЛС-10 ЗЭТА	10	9,6	16	24/23	35
zeta45505	МСР-ЛС-12 ЗЭТА	12	11,2	18	27/24	36,5
zeta45509	МСР-ЛС-15 ЗЭТА	15	14,7	21	30/27	39
zeta45513	МСР-ЛС-18 ЗЭТА	18	16,9	24,5	32/32	39,5
zeta45517	МСР-ЛС-20 ЗЭТА	20	19,1	26,5	36/35	45
zeta45521	МСР-ЛС-22 ЗЭТА	22	20,7	27,2	36/35	42,2
zeta45525	МСР-ЛС-25 ЗЭТА	25	24	33,5	43/40	42,5
zeta45529	МСР-ЛС-32 ЗЭТА	32	30,8	41	52/50	49,4
zeta45533	МСР-ЛС-35 ЗЭТА	35	33,5	43	55/52	49,5
zeta45537	МСР-ЛС-38 ЗЭТА	38	36,6	46,8	Φ58,3/57	52,7
zeta45541	МСР-ЛС-40 ЗЭТА	40	38,5	48,5	Φ60,3/57	51,3
zeta45545	МСР-ЛС-50 ЗЭТА	50	48	59	Φ72,5/68	58,2

### Муфты соединительные МСР из нержавеющей стали (резина МБС)

zeta45502	МСР-НР-10 ЗЭТА	10	9,6	16	24/24	35
zeta45506	МСР-НР-12 ЗЭТА	12	11,2	18	27/24	36,5
zeta45510	МСР-НР-15 ЗЭТА	15	14,7	21	30/27	39
zeta45514	МСР-НР-18 ЗЭТА	18	16,9	24,5	32/32	39,5
zeta45518	МСР-НР-20 ЗЭТА	20	19,1	26,5	36/35	45
zeta45522	МСР-НР-22 ЗЭТА	22	20,7	27,2	36/35	42,2
zeta45526	МСР-НР-25 ЗЭТА	25	24	33,5	42/40	42,5
zeta45530	МСР-НР-32 ЗЭТА	32	30,8	41	52/50	49,4
zeta45534	МСР-НР-35 ЗЭТА	35	33,5	43	55/52	49,5
zeta45538	МСР-НР-38 ЗЭТА	38	36,6	46,8	Φ58,3/55	52,7
zeta45542	МСР-НР-40 ЗЭТА	40	38,5	48,5	Φ60,3/60	51,3
zeta45546	МСР-НР-50 ЗЭТА	50	48	59	Φ72,5/68	58,2

### Муфты соединительные МСР из нержавеющей стали (силикон)

zeta45503	МСР-НС-10 ЗЭТА	10	9,6	16	24/24	35
zeta45507	МСР-НС-12 ЗЭТА	12	11,2	18	27/24	36,5
zeta45511	МСР-НС-15 ЗЭТА	15	14,7	21	30/27	39
zeta45515	МСР-НС-18 ЗЭТА	18	16,9	24,5	32/32	39,5
zeta45519	МСР-НС-20 ЗЭТА	20	19,1	26,5	36/35	45
zeta45523	МСР-НС-22 ЗЭТА	22	20,7	27,2	36/35	42,2
zeta45527	МСР-НС-25 ЗЭТА	25	24	33,5	42/40	42,5
zeta45531	МСР-НС-32 ЗЭТА	32	30,8	41	52/50	49,4
zeta45535	МСР-НС-35 ЗЭТА	35	33,5	43	55/52	49,5
zeta45539	МСР-НС-38 ЗЭТА	38	36,6	46,8	Φ58,3/55	52,7
zeta45543	МСР-НС-40 ЗЭТА	40	38,5	48,5	Φ60,3/60	51,3
zeta45547	МСР-НС-50 ЗЭТА	50	48	59	Φ72,5/68	58,2



## МУФТЫ СОЕДИНИТЕЛЬНЫЕ МСМ

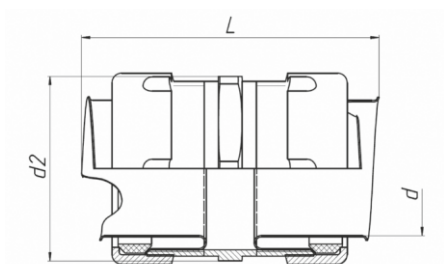


Муфты соединительные МСМ предназначены для соединения двух отрезков металлорукава или металлорукава в ПВХ оболочке между собой.

Состоит из корпуса, двух оконцевателей, накидных гаек и уплотнителей.

Преимущество изделия:

- Простота монтажа;
- Дополнительное уплотнение ввода;
- Надежное, герметичное соединение отрезков металлорукавов между собой;
- Повышенная степень защиты.



Технические характеристики	
▶ Климатическое исполнение	У2
▶ Степень защиты	IP 54
▶ Изготавливаются по	ТУ 3449-011-99856433-2011
▶ Материал	сплав цинка

Артикул	Тип	Совместимый диаметр металлорукава, мм	Размеры, мм			Габариты ширина, мм	Масса, кг
			d	d2	L		
zeta40810	MCM 15	15	15	29	45	32	0,052
zeta40811	MCM 20	20	20	35	45	38	0,078
zeta40812	MCM 25	25	25	42	50	45	0,103
zeta40813	MCM 32	32	32	51	53	55	0,144
zeta40814	MCM 38	38	38	59	55	63	0,224
zeta40815	MCM 50	50	50	70	60	73	0,262



## АДАПТЕР ЦАНГОВЫЙ труба-труба типа АТТ

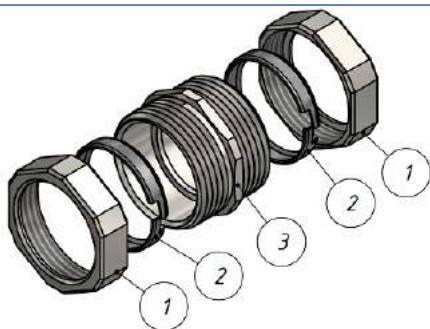


Адаптер цанговый АТТ (труба-труба) предназначен для соединения стальных водо-газопроводных металлических труб между собой при прокладке взрывозащищенной кабельной линии.

Адаптер АТТ состоит из корпуса, цанговых колец и накидных гаек, предназначенных для зажима и фиксации трубы в муфте.

Преимущества изделий:

- Совместимость со всеми стандартными размерами труб;
- Качественный и высокопрочный материал изготовления;
- Простота и удобство монтажа;
- Доступная цена.



1 – накидные гайки, 2 – стопорные кольца (цанги), 3 – корпус.

Технические характеристики	
▶ Климатическое исполнение	У2
▶ Степень защиты	IP 43
▶ Изготавливаются по	ТУ 3449-011-99856433-2011
▶ Материал	сплав цинка

Артикул	Тип адаптера	Диаметр ввода металлокабеля, мм	Наружный диаметр закрепляемого кабеля (трубы), мм
zeta41001	АТТ-15	1/2" [15]	21,3
zeta41002	АТТ-20	3/4" [20]	26,8
zeta41003	АТТ-25	1" [25]	33,5
zeta41004	АТТ-32	1 1/4" [32]	42,3



## МУФТА СОЕДИНИТЕЛЬНАЯ МТТ труба-труба



Муфты соединительные труба-труба МТТ изготавливаемые из никелированной латуни, предназначены для соединения отрезков металлических труб между собой.

Муфты обладают повышенной степенью защиты - IP 67 и имеют уплотнения, изготавливаемые из силикона или резины МБС (на выбор заказчика). Фиксация труб обеспечивается цанговыми зажимами.



Технические характеристики	
▶ Климатическое исполнение	УХЛ 1,5/ОМ1,5/В1,5
▶ Степень защиты	IP 67
▶ Изготавливаются по	ТУ 27.90.11-023-99856433-2017
▶ Материал	Никелированная латунь нержавеющая сталь

Состав комплекта:

- 1 — корпус;
- 2 — уплотнитель трубы;
- 3 — антифрикционное кольцо;
- 4 — цанговое зажимное кольцо;
- 5 — накидная гайка.



**МТТ XX-XX**

Муфта соединительная труба-труба

**Л** - корпус из никелированной латуни

**Н** - корпус из нержавеющей стали

**С** - материал уплотнителя, силикон

**Р** - материал уплотнителя, резина

**25** - цифровой размер условного прохода трубы



## ФИТИНГИ ДЛЯ СОЕДИНЕНИЯ ТРУБА-ТРУБА

Артикул	Наименование	Условный проход трубы	Диапазон наружного диаметра трубы Дтр, мм	Размер под ключ S1 / S2	Длина резьбы / Общая длина
Муфта соединительная труба-труба МТТ (уплотнение резина МБС)					
zeta45900	МТТ-ЛР-15 ЗЭТА	15	19,5...22	30/32	55,9
zeta45904	МТТ-ЛР-20 ЗЭТА	20	24,5...28	40/40	60,3
zeta45908	МТТ-ЛР-25 ЗЭТА	25	31,4...34,2	45/50	60,3
zeta45912	МТТ-ЛР-32 ЗЭТА	32	39,5...42,9	55/57	64
zeta45916	МТТ-ЛР-40 ЗЭТА	40	47,9...51,5	64/φ68	68,2
Муфта соединительная труба-труба МТТ (уплотнение силикон)					
zeta45901	МТТ-ЛС-15 ЗЭТА	15	19,5...22	30/32	55,9
zeta45905	МТТ-ЛС-20 ЗЭТА	20	24,5...28	40/40	60,3
zeta45909	МТТ-ЛС-25 ЗЭТА	25	31,4...34,2	45/50	60,3
zeta45913	МТТ-ЛС-32 ЗЭТА	32	39,5...42,9	55/57	64
zeta45917	МТТ-ЛС-40 ЗЭТА	40	47,9...51,5	64/φ68	68,2
Муфта соединительная труба-труба МТТ из нержавеющей стали (уплотнение резина МБС)					
zeta45902	МТТ-НР-15 ЗЭТА	15	19,5...22	30/32	55,9
zeta45906	МТТ-НР-20 ЗЭТА	20	24,5...28	40/40	60,3
zeta45910	МТТ-НР-25 ЗЭТА	25	31,4...34,2	45/50	60,3
zeta45914	МТТ-НР-32 ЗЭТА	32	39,5...42,9	55/60	64
zeta45918	МТТ-40-НР ЗЭТА	40	47,9...51,5	64/φ68	68,2
Муфта соединительная труба-труба МТТ из нержавеющей стали (уплотнение силикон)					
zeta45903	МТТ-НС-15 ЗЭТА	15	19,5...22	30/32	55,9
zeta45907	МТТ-НС-20 ЗЭТА	20	24,5...28	40/40	60,3
zeta45911	МТТ-НС-25 ЗЭТА	25	31,4...34,2	45/50	60,3
zeta45915	МТТ-НС-32 ЗЭТА	32	39,5...42,9	55/60	64
zeta45919	МТТ-40-НС ЗЭТА	40	47,9...51,5	64/φ68	68,2





## МУФТЫ ТРУБНЫЕ TP

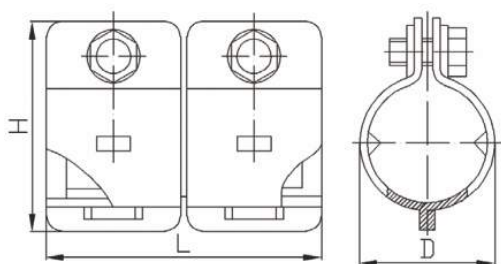


Муфты трубные TP (или хомуты для труб) применяются для соединения между собой стальных труб, не имеющих резьбы, труб с металлорукавами или вводными патрубками У476 - У479.

Состоят из четырёх составных полуколец и четырех болтов (оцинкованные болты с гайками и шайбами), стягивающих полукольца.

Преимущество изделия:

- Простота монтажа;
- Надежное соединение с трубами;
- Высокопрочный материал изготовления.



Технические характеристики	
Климатическое исполнение	У3
Изготавливаются по	ТУ 3449-011-99856433-2011
Материал	сталь с металлическим покрытием

Артикул	Тип	Аналоги	Наружный диаметр металлорукавов и труб, дюйм (мм)	Размеры, мм			Масса, кг
				L	H	D	
zeta40911	муфта TP-2	хомут для трубы 15	1/2" [20-23]	58	44	23	0,11
zeta40912	муфта TP-4	хомут для трубы 20	3/4" [25-28]	58	50	30	0,12
zeta40913	муфта TP-5	хомут для трубы 25	1" [32-34]	62	66	38	0,19
zeta40914	муфта TP-7	хомут для трубы 38	1 1/2" [42-49]	98	79	54	0,37
zeta40915	муфта TP-8	хомут для трубы 50	2" [56-61]	98	90	64	0,48
zeta40916	муфта TP-9	хомут для трубы 60	2 1/2" [68-77]	150	115	81	1,08



## ОКОНЦЕВАТЕЛЬ ДЛЯ МЕТАЛЛУКАВА

Оконцеватель для металлорукава предназначен для закрепления краев металлорукава и металлорукава в ПВХ изоляции от распускания, а также для защиты кабеля от порезов.

Входит в комплект муфт РКн, РКв, (мв, мт), МСМ, адаптеров АТР, может применяться отдельно.

Преимущество изделия:

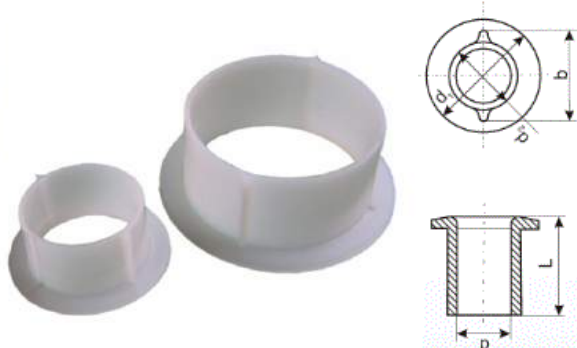
- Постоянное наличие;
- Простота и удобство монтажа.

Технические характеристики	
Климатическое исполнение	У2, Х-УТ2
Материал	оцинкованная сталь
Изготавливается по	ТУ 3449-011-99856433-2011

Артикул	Тип	Диаметр совместимого металлорукава, мм	Масса, кг
zeta41009	оконцеватель для металлорукава 10	10	0,002
zeta41010	оконцеватель для металлорукава 12	12	0,003
zeta41011	оконцеватель для металлорукава 15	15	0,005
zeta41017	оконцеватель для металлорукава 18	18	0,006
zeta41012	оконцеватель для металлорукава 20	20	0,007
zeta41013	оконцеватель для металлорукава 25	25	0,009
zeta41014	оконцеватель для металлорукава 32	32	0,012
zeta41015	оконцеватель для металлорукава 38	38	0,020
zeta41016	оконцеватель для металлорукава 50	50	0,021

## ВТУЛКИ В ДЛЯ ОКОНЦЕВАНИЯ ТРУБ

Втулки В – предназначены для защиты изоляции различных проводов и кабелей от механических повреждений об острые кромки торцов труб диаметром от 15 мм до 82 мм или других конструктивных отверстий при прокладке в трубах, вводах в электрощиты, ящиках управления.



Артикул	Тип	Размеры, мм					Масса упаковки, кг	Кол-во шт. в упаковке
		b	d	d1	d2	L		
zeta40217	Втулка В-17	17	12	22	14	10	0,70	1000
zeta40218	Втулка В-22	22,5	17,5	28	19,5	10	0,56	500
zeta40219	Втулка В-28	28,5	22,5	34	25,5	15	0,53	250
zeta40220	Втулка В-42	42,5	36	49	39	20	0,71	150
zeta40221	Втулка В-54	54,5	48	61	51	25	0,50	70
zeta40222	Втулка В-69	69,5	61	76	65,5	30	1,30	100



### ГАЙКИ УСТАНОВОЧНЫЕ ЗАЗЕМЛЯЮЩИЕ K480-K486 (царапающие)



Гайки установочные заземляющие служат для создания электрического контакта между оболочкой электротехнического изделия и стальной трубой или гибким вводом. Гайки устанавливаются острыми выступами к оболочке изделия.

Артикул	Тип	Трубная резьба d, дюймы	Для труб с условным проходом, мм	Размеры, мм			Масса 1000 шт., кг
				S	H	D	
zeta40210	K480	1/2"	15	28	2,5	26	4,0
zeta40211	K481	3/4"	20	35	3,0	32	8,0
zeta40212	K482	1"	25	43	3,5	39	13,0
zeta40213	K483	1 1/4"	32	54	3,5	49	20,0
zeta40214	K484	1 1/2"	40	61	3,5	57	26,0
zeta40215	K485	2"	50	75	4,0	68	35,0
zeta40216	K486	2 1/2"	70	95	4,0	87	77,0

### ХОМУТИКИ C437-C442



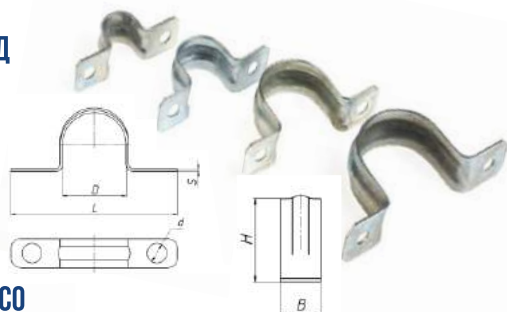
Хомут U-образный С или Скоба U-образная (болт скоба) – названия одного изделия. Хомуты предназначены для крепления стальных водогазопроводных труб к различным строительным и металлическим конструкциям, для крепления антенн. Представляют собой U-образное изделие, с резьбой на концах. Изготавливаются из стали с металлическим покрытием.

В комплект поставки входят гайки М8.

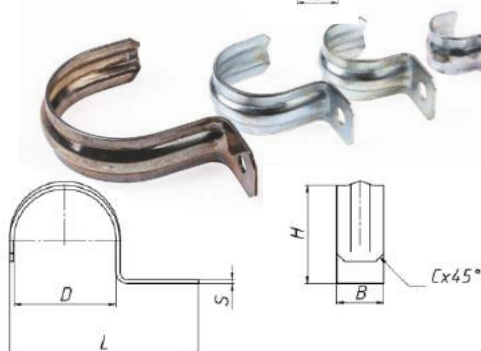
Артикул	Тип	Размеры, мм			Наружный диаметр закрепляемого кабеля (трубы), мм (дюйм)	Диаметр резьбы	Масса 1000 шт./кг, не более
		h	H	D			
zeta41810	хомутик C437	36	50	28	27 (3/4")	M8	60,0
zeta41811	хомутик C438	38	55	35	34 (1")	M8	67,0
zeta41813	хомутик C439	45	70	50	48 (1 1/2")	M8	80,0
zeta41814	хомутик C440	50	81	62	60 (2")	M8	90,0
zeta41816	хомутик C441	60	98	77	75 (2 1/2")	M8	105,0
zeta41818	хомутик C442	65	110	90	88 (3")	M8	115,0



**СД**



**С0**



## СКОБЫ МЕТАЛЛИЧЕСКИЕ С0, СД

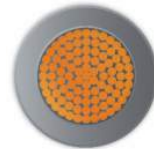
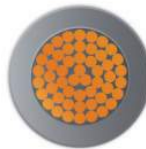
Скобы металлические двухлапковые типа СД и однолапковые типа С0 служат для крепления труб, кабелей и проводов, а также металлорукава и металлорукава в ПВХ изоляции к строительным конструкциям с помощью винтов, шурупов, пристрелкой.

Технические характеристики	
▶ Климатическое исполнение	УТ1,5
▶ Изготавливаются по	ТУ 3449-016-99856433-2014
▶ Материал	сталь с металлическим покрытием

Артикул	Тип	Размеры, мм							масса, г
		D	L	B	H	S	d	d1	
Скоба однолапковая – крепление винтами / шурупами									
zeta41712	С0 8-9	8	28	10	9	1,0	4	8	3,0
zeta41713	С0 10-11	10	28	10	11	1,0	4	8	4,0
zeta41714	С0 12-13	12	33	10	13	1,0	4	8	5,0
zeta41715	С0 14-15	14	35	10	15	1,0	4	8	6,0
zeta41722	С0 16-17	16	38	10	17	1,0	4	8	6,0
zeta41716	С0 19-20	19	40	12	20	1,0	4	8	7,0
zeta41717	С0 21-22	21	43	12	22	1,0	4	7	9,0
zeta41718	С0 25-26	25	48	12	26	1,0	4	7	10,0
zeta41719	С0 31-32	31	60	16	32	1,3	6	10	17,0
zeta41720	С0 38-40	38	68	16	40	1,5	6	10	23,0
zeta41721	С0 48-50	48	78	16	52	1,5	6	10	32,0
Скоба двухлапковая – крепление винтами / шурупами									
zeta41610	СД 10-11	11	42	10	11	1,0	4	8	4,5
zeta41611	СД 12-13	13	45	12	13	1,0	4	8	6,0
zeta41612	СД 14-15	15	50	12	15	1,0	4	8	7,0
zeta41613	СД 16-17	17	56	12	17	1,0	4	8	8,0
zeta41614	СД 19-20	20	58	12	20	1,0	4	8	9,0
zeta41615	СД 21-22	22	62	12	23	1,0	4	8	10,0
zeta41616	СД 25-26	26	68	14	26	1,0	4	7	13,0
zeta41617	СД 31-32	32	76	14	32	1,0	6	10	15,5
zeta41618	СД 38-40	40	86	14	40	1,3	6	10	24,0
zeta41619	СД 48-50	50	96	14	50	1,3	6	10	28,0
zeta41620	СД 60-63	62	110	16	63	1,3	6	10	37,0

Тип медного наконечника по ГОСТ 7386-80	Сечение провода	Класс жилы
2,5-(3,4,5,6)-2,6	2,5	3;4;5;6
	4	1;2;3;4
4-(4,5,6)-3	4	5
	6	1
6-(4,5,6)-4	4	6
	6	2; 3; 4; 5
10-(5,6,8)-5	10	1
	10	2; 3; 4
	16	1
16-(6,8)-6	10	5; 6
	16	2; 3
	25	1
25-(6,8)-7	16	4; 5; 6
	25	2
	35	1
25-(6,8,10)-8	25	3; 4; 5; 6
	35	2
35-(8,10)-9	35	3;4
	50	1
35-(8,10,12)-10	35	5; 6
	50	2
50-(8,10,12)-11	50	3; 4
	70	1; 2

Тип медного наконечника по ГОСТ 7386-80	Сечение провода	Класс жилы
50-(8,10,12)-12	50	5; 6
70-(10,12)-13	70	3; 4; 5; 6
	95	1
95-(10,12)-15	70	5
	95	2; 3; 4; 6
95-(10,12)-16	120	1; 2
	95	5
120-(12,16)-17	150	1; 2
	120	3; 4; 5
120-(12,16)-18	120	6
	185	1; 2
150-(12,16)-19	150	3; 6
	185	3
150-(12,16)-20	150	4; 5
	240	1
185-(12,16,21)-21	185	4; 6
	240	1; 2
185-(16,20)-23	185	5
	300	1; 2
240-(16,20)-24	240	3; 4; 5; 6



Класс жил:

1

2

3

4

5

6

Тип алюминиевого наконечника по ГОСТ 9581-80	Сечение провода	Класс жилы
16-[6,8]-5,4	16	1; 2
25-8-7,0	16	3
	25	1; 2
35-10-8	25	3
	35	1; 2
50-10-9	35	3
	50	1
70-10-11	50	2
	70	1; 2
70-10-12	50	3
	95	1
95-12-13	70	3
	95	2
120-(12,16)-14	120	1
	95	3
150-(12,16)-16	120	2
	185	1
	120	4
150-(12,16)-17	150	1; 2
	185	2
185-(16,20)-18	185	2
	150	3
240-20-20	240	1
240-20-22	240	2
	185	3
300-20-24	240	3
	300	1; 2

Классы жил:

- 1 - одножильный проводник (провод ПВ1, кабель АВВГ, ВВГ) для стационарной прокладки.
- 2 - многожильный проводник (провод ПВ2, кабель АВВГ, ВВГ) для стационарной прокладки.
- 3 - многожильный проводник (провод ПВ3, кабель КГЛ).
- 4 - гибкий многожильный проводник (провод ПВ4, кабель КГ).
- 5 - гибкий тонкопроволочный проводник (провод ПВС, кабель КГ).
- 6 - особо гибкий тонкопроволочный проводник (кабель КОГ).

Первая буква кода: климатическое исполнение электрооборудования		Вторая цифра кода: категория размещения электрооборудования	
У...	С умеренным климатом. Средняя из ежегодных абсолютных максимумов температура воздуха равна или ниже +40 °С, средняя из ежегодных абсолютных минимумов температура выше -45 °С. Диапазон рабочих температур при эксплуатации -45...+40 °С.	1	Для работы на открытом воздухе.
ХЛ..	С холодным климатом. Средняя из ежегодных абсолютных минимумов температура ниже -45°С. Диапазон рабочих температур при эксплуатации -60...+40 °С.	2	Для работы в помещениях, где колебания влажности воздуха не сильно отличаются от колебаний на открытом воздухе, например: в палатках, кузовах, прицепах, металлических помещениях без теплоизоляции, а также в кожухах комплектных устройств категории 1 или под навесом (отсутствует прямое действие солнечной радиации и атмосферных осадков на изделие).
УХЛ..	С умеренным и холодным климатом. Диапазон рабочих температур при эксплуатации -60...+40 °С.	3	Для работы в закрытых помещениях с природной вентиляцией, без искусственного регулирования климатических условий, где колебания температуры и влажности воздуха, а также действие песка и пыли значительно меньше, чем снаружи, например: в металлических с теплоизоляцией, каменных, бетонных, деревянных помещениях (значительное уменьшение действия солнечной радиации, ветра, атмосферных осадков, отсутствие росы).
Т..	С сухим и влажным тропическим климатом. Сочетание температуры, равной или выше +20 °С и относительной влажности выше 80% наблюдается 12 и более часов в сутки за непрерывный период более 2 месяцев. Диапазон рабочих температур при эксплуатации -10...+50 °С.	4	Для работы в помещениях с искусственно регулируемым микроклиматом, например: в закрытых обогреваемых и вентилируемых производственных и других, в том числе подземных, помещениях с хорошей вентиляцией (отсутствие прямого действия атмосферных осадков, ветра, а также песка и пыли внешнего воздуха).
В..	Всеклиматическое исполнение. Для макроклиматических районов на суше и на море, кроме района с очень холодным климатом (концентрация хлоридов -0,3-300 мг/м <sup>2</sup> сут., сернистого газа - не более 250 мг/м <sup>2</sup> сут.). Диапазон рабочих температур при эксплуатации -60...+50 °С.	5	Для работы в помещениях с повышенной влажностью.

Под степенью защиты понимается способ защиты, который обеспечивается оболочкой от доступа к опасным частям (опасным токоведущим и опасным механическим частям), попадания внешних твердых предметов и (или) воды внутрь оболочки.

Код имеет вид IPXX, где на позициях X находятся цифры, либо символ X, если степень не определена.

Первая позиция - защита от проникновения посторонних предметов.

Уровень	Защита от проникновения посторонних предметов, имеющих диаметр	Описание
0	-	Нет защиты
1	>50 мм	Большие поверхности тела, нет защиты от сознательного контакта
2	>12,5 мм	Пальцы и подобные объекты
3	> 2,5 мм	Инструменты и объекты подобного размера
4	> 1мм	Большинство проводов, болты
5	Пылезащищенное	Небольшое количество пыли может проникать внутрь
6	Пыленепроницаемое	Пыль не может проникнуть внутрь

Вторая характеристическая цифра указывает степень защиты оборудования от вредного воздействия воды, которую обеспечивает оболочка.

Уровень	Защита от	Описание
0	-	нет защиты
1	Вертикальные капли	Вертикально капающая вода не должна нарушать работу устройства
2	Вертикальные капли, под углом до 15 °	Вертикально капающая вода не должна нарушать работу устройства, если его наклонить
3	Падающие брызги	Защита от дождя. Вода льётся вертикально или под углом до 60° к вертикали.
4	Брызги	Защита от брызг, падающих в любом направлении.
5	Струи	Защита от водяных струй с любого направления
6	Морские волны	Защита от морских волн или сильных водяных струй. Попавшая внутрь корпуса вода не должна нарушать работу устройства
7	Кратковременное погружение на глубину до 1м	При кратковременном погружении вода не попадает в количествах, нарушающих работу устройства. Постоянная работа в погружённом режиме не предполагается
8	Длительное погружение в воду на глубину более 1м	Полная водонепроницаемость. Устройство может работать в погружённом режиме



Тип	Изделие	стр.
АТК	Адаптер цанговый труба-коробка	174
АТР	Адаптер цанговый труба-рукав	170
АТТ	Адаптер цанговый труба-труба	191
В	Втулки В для оконцевания труб	195
ВГ	Комплект гибких вводов	141
ВКВ	Взрывозащищенные кабельные вводы	120
ГА	Гильзы кабельные алюминиевые	14
ГМЛ	Гильзы кабельные медные луженые	11
ГМ	Гильзы кабельные медные	10
ГС	Гильзы болтовые	19
РГ	Кабельный ввод	116
КЗНА 08	Коробка клеммная	104
КЗНА 16	Коробка клеммная	104
КЗНА 32	Коробка клеммная	105
КЗНА 48	Коробка клеммная	105
КЗНС 08	Коробка клеммная	104
КЗНС 16	Коробка клеммная	104
КЗНС 32	Коробка клеммная	105
КЗНС 48	Коробка клеммная	105
ККТ-1, 2, 3	Муфты для контрольного кабеля	41
ККМА	Коробка для трубной электропроводки	110
ККМТ	Коробка для трубной электропроводки	110
КМ	Коробка монтажная	107
КСМР	Коробка соединительная для металлорукава	111
КС	Коробка соединительная	109
К1080-К1088	Вводы гибкие	142
К188	Держатель шин заземления	22
Г	Кабельный ввод	119
МВПнг	Муфта вводная пластиковая	149
МРПИнг	Металлорукав в ПВХ	124
МСР	Муфта соединительная	188
МТ	Муфта трубная	168
МТ	Муфта трубная алюминиевая	169
М	Кабельные вводы латунные	114
НС	Наконечники болтовые	18
НКЗ	Комплект для непаяного присоединения провода	96

Тип	Изделие	стр.
ОГТ	Термоусаживаемые кабельные оконцеватели	94
Оконцеватель	Оконцеватель для металлорукава	195
ПГС	Перемычка	21
ППД	Пружины постоянного давления	90
ПСТК	Муфта для контрольного кабеля до 1 кВ	56
П	Наконечники кабельные медные под пайку	12
П	Проводник заземляющий	20
РКВ	Резьбовой крепежный элемент с внутренней резьбой	146
РКН	Резьбовой крепежный элемент с наружной резьбой	146
РКн 90°	Резьбовой крепежный элемент поворотный	147
СД	Скобы металлические двухлапковые	197
СО	Скобы металлические однолапковые	197
С437, С438, С439, С440, С441, С442	Хомутики	196
ТАМ	Наконечники кабельные медно-алюминиевые (напыление)	15
ТА	Наконечники кабельные алюминиевые	13
ТМЛ	Наконечники кабельные медные луженые	8
ТРК	Термоусаживаемый ремонтный кожух	93
ТР	Муфты трубные	191
ТТТ	Термоусаживаемая трубка с клеем толстостенная	91
ТТС	Термоусаживаемая трубка с клеем среднестенная	91
ТУТ	Термоусаживаемая трубка	90
ТУп	Термоусаживаемая перчатка	90
Т	Наконечники кабельные медные	6
УКПт	Уплотнители кабельных проходов	95
У134-У136	Бирки маркировочные	23
У475, У476, У477, У478, У479, У480, У481	Патрубки вводные	175
У614	Коробка клеммная	106
У615	Коробка клеммная	106
У731-У872	Сжимы ответвительные	24
У867	Сжимы плашечные	24
Ф	Флажки	21
МКС	Концевые и соединительные муфты ЗЭТА МКС	84
РЭС	Концевые и соединительные муфты ЗЭТА РЭС	86
1 ПКВТ-10, 1 ПКНТ-10	Концевая муфта для 1-жильного кабеля с СПЭ изоляцией на напряжение до 10кВ	66

Тип	Изделие	стр.
1 ПКВ(Н)Т-1, 1 ПКВ(Н)Т6-1	Концевая муфта для 1-жильного кабеля с пластмассовой изоляцией на напряжение до 1кВ	34, 35
1 ПСТ-1, 1 ПСТ6-1	Соединительная муфта для 1-жильного кабеля с пластмассовой изоляцией на напряжение до 1кВ	47, 48
1 ПСТ-10	Соединительная муфта для 1-жильного кабеля с СПЭ изоляцией на напряжение до 10кВ	70
2НБ	Наконечники 2-х болтовые	16
3 КВТп-10, 3 КНТп-10	Концевые муфты для 3-х жильного кабеля с БПИ изоляцией на напряжение до 10кВ	72,73
3 ПКВТП6-10, 3 КНТП6-10	Концевая муфта для 3-х жильного кабеля с СПЭ изоляцией на напряжение до 10кВ	70
3 ПСТ6-10	Муфты соединительные для кабеля с изоляцией из сшитого полиэтилена	78
3 ПСПТп-10... СПЭ 3ж-СПЭ 1ж	Соединительные муфты для 3-х жильных силовых кабелей с 3-мя одножильными силовыми кабелями с изоляцией из сшитого полиэтилена до 10 кВ	82
3 СТПп-10... БПИ 3ж-СПЭ 1-3ж	Соединительные муфты для 3-х жильных силовых кабелей с бумажной маслопропитанной изоляцией и 1-3-мя одножильными силовыми кабелями с изоляцией из сшитого полиэтилена до 10 кВ	80
3 СТпР-10	Ремонтная соединительная муфта	83
3 РКВТп-6	Концевая муфта для 3-х жильного кабеля с резиновой изоляцией на напряжение до 6кВ	62
3 СТп-10	Соединительная муфта для 3-х жильного кабеля с БПИ изоляцией на напряжение до 10кВ	79
3-4 КВ(Н)Тп-1	Концевая муфта для 3-х и 4-х жильного кабеля с бумажной изоляцией на напряжение до 1кВ	44
3-4 СТП-1	Соединительная муфта для 3-х или 4-х жильного кабеля с пластмассовой или бумажной изоляцией на напряжение до 1кВ	54
3-4-5 ПКВ(Н)Тп-1, ПКВ(Н)Тп6-1	Концевые муфты для 3-х, 4-х и 5-жильного кабеля с пластмассовой изоляцией на напряжение до 1кВ	36
3-4-5 ПКТп-1, 3-4-5ПКТп6-1	Концевые муфты для кабеля и провода сечения 1,5-10 мм <sup>2</sup> с броней и без на напряжение до 1 кВ	40
3-4-5 ПСТ-1, ПСТ6-1	Соединительная муфта для 3-х, 4-х и 5-жильного кабеля с пластмассовой изоляцией на напряжение до 1кВ	48
4 ПОТ-1, 4 ПОТ6-1	Ответвительная муфта для 4-х жильного кабеля с пластмассовой изоляцией с броней и без до 1 кВ	58
4 ПСОТп-1, 4ПСОТп6-1	Соединительно-ответвительная муфта для 4-х жильного кабеля с пластмассовой изоляцией с броней и без на напряжение до 1 кВ	58
4СБ	Соединители 4-х болтовые	17
4 КВ(Н)Тп-1	Концевая муфта для 4-х жильного кабеля с бумажной или пластмассовой изоляцией на напряжение до 1кВ	42
4 СТПп-1	Переходная соединительная муфта для соединения СИП с кабелем	60
4-5 ПСТ-1...нг LS, 4-5 ПСТ6-1...нг LS	Соединительные муфты для кабеля с полиэтиленовой изоляцией до 1кВ	50, 51
4-5 ПКВ(Н)Тп-1, 4-5 ПКВ(Н)Тп6-1...нг-Ls	Концевые муфты для кабеля с полиэтиленовой изоляцией до 1кВ	38, 39