

СОДЕРЖАНИЕ

	Кабельная арматура	5
	Кабельные муфты	27
	Термоусаживаемые изделия и материалы для ремонта кабелей и кабельных муфт	89
	Клеммные коробки	99
	Кабельные вводы	113
	Металлорукав, трубная электропроводка	123
	Коннекторы, фитинги для металлорукава и трубной электропроводки	145
	Дополнительные материалы	198
АБВ	Алфавитный указатель	202

АО «ЗЭТА» (Завод электротехнической арматуры) 18 лет, с 1999 года, занимается производством электромонтажной продукции, постоянно расширяя ассортимент, внедряя новые технологии, увеличивая глубину переработки продукции и совершенствуя сервис.

Основные виды продукции завода:

- наконечники кабельные и гильзы
- кабельные муфты
- клеммные коробки
- кабельные вводы, в том числе взрывозащищенного исполнения
- металлорукав и металлорукав в ПВХ-изоляции
- фитинги для металлорукава

Практически во всех наших продуктах мы являемся лидерами по объемам продаж на Российском рынке.

Вся продукция АО «ЗЭТА» полностью соответствует требованиям ГОСТ и имеет соответствующие сертификаты. Номенклатура выпускаемой продукции небольшая, но мы профессионалы в своем деле. Предприятие производит качественные продукты по конкурентной цене. Наш инженерный и конструкторский центры готовы разработать новые изделия по пожеланиям заказчика.

Качество нашей продукции и сервис оценили такие компании как Оборонэнерго, Ванкорнефть, Камчатскэнерго, АО «Россети» и их дочерние предприятия МРСК и МОЭСК, Мособлэнерго, ЭТК, Русский свет, Региональные электрические сети России, Грузии, Белоруссии, Армении, Киргизии, Казахстана, Монголии, Узбекистана и другие.

Логистические комплексы расположены в Москве, Екатеринбурге и Новосибирске.

Поддержание постоянного наличия товарного запаса на собственных складах и складах партнеров является одним из наших главных принципов работы.

ПРОИЗВОДСТВО

Основные производственные участки: цех наконечников и соединителей кабельных, кабельных муфт, металлорукава, металлических кабельных вводов и фитингов для металлорукава.

Производственно - складской комплекс занимает площадь более 7 000 квадратных метров.

Цель компании – производство качественных продуктов по доступной цене, поэтому большое внимание уделяется новым производственным технологиям, автоматизации производственных участков, повышению эффективности производственных процессов.

Вся продукция проходит многоуровневый контроль качества, необходимые производственные испытания, сертифицируется в испытательных лабораториях ВНИИ КП, «Центре сертификации СТВ» г. Саров и других организациях. Продукция аттестована к применению ПАО Россети (МРСК), Московские кабельные сети – филиал «МОЭСК», АО РЭС (г. Новосибирск) и многими другими предприятиями России и ближнего зарубежья.

СОТРУДНИЧЕСТВО С ЗАВОДОМ



РЕКЛАМНАЯ ПОДДЕРЖКА

АО «ЗЭТА» открыта к взаимодействию с нашими партнерами. Коммерческая политика нашей компании предполагает рекламно-информационную поддержку наших партнеров. Мы предоставим: каталоги с полным ассортиментом нашей продукции, презентации, тематические листовки, плакаты, стенды, фотографии продукции.

Образцы стендов:





КАБЕЛЬНАЯ АРМАТУРА

Наконечники и гильзы медные ТМ, ТМЛ, ПМ, ГМ, ГМЛ	6
Наконечники и гильзы алюминиевые ТА, ГА, ТАМ	13
Наконечники и соединители болтовые 4СБ, 2НБ, ГС, НС	16
Изделия для заземления, перемычки ПГС, проводники, флажки, К188	20
Бирки кабельные маркировочные	23
Сжимы ответвительные	24

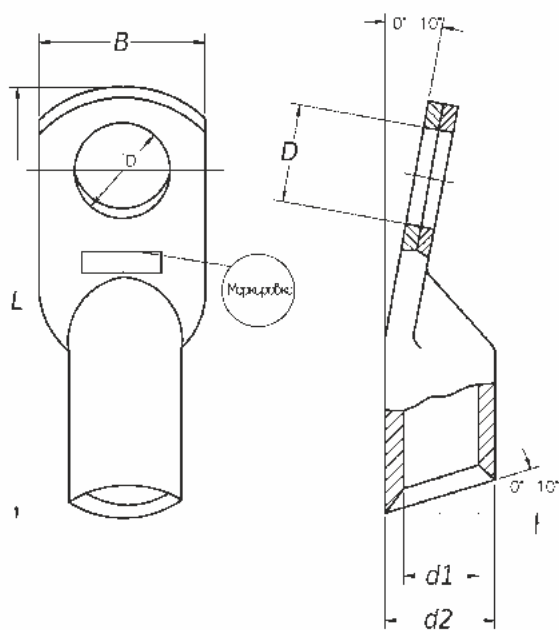


НАКОНЕЧНИКИ КАБЕЛЬНЫЕ медные Т под опрессовку ГОСТ 7386-80



Наконечники кабельные медные Т используются для оконцевания проводов и кабелей с медными жилами сечением от 4 до 240 мм² и применяются для кабелей напряжением до 35 кВ. Наконечники закрепляются на жилах опрессовкой.

Наконечники Т изготавливаются из медной трубы марки М2. Наконечник одевается на жилу кабеля и опрессовывается гидравлическим или ручным прессом. Такой метод жёстко скрепляет наконечник и жилу кабеля, обеспечивая надёжный контакт.



МАРКИРОВКА:

Т 16-6-6 УХЛЗ

Климатическое исполнение

Внутренний диаметр d1, мм

Размер контактного стержня

Номинальное сечение, мм²

Изготовлен из медной трубы

Технические характеристики	
▶ Сечение жил	от 4 до 240 мм ²
▶ Класс жил по	ГОСТ 22483-77
▶ Напряжение	до 35 кВ
▶ Климатическое исполнение	УХЛЗ
▶ Изготавливаются по	ГОСТ 7386-80
▶ Материал	Медь М2



НАКОНЕЧНИКИ КАБЕЛЬНЫЕ

Артикул	Тип	Диаметр контактного стержня	Размеры, мм				
			d2	d1	B	D	L
zeta10711	T 4-5-3	M5	5	3	10	5,3	32
zeta10732	T 4-6-3	M6	5	3	12	6,4	32
zeta10733	T 6-6-4	M6	6	4	12	6,4	32
zeta10712	T 6-5-4	M5	6	4	10	5,3	32
zeta10713	T 10-6-5	M6	8	5	14	6,4	40
zeta10734	T 10-8-5	M8	8	5	16	8,4	40
zeta10714	T 16-6-6	M6	9	6	14	6,4	40
zeta10715	T 16-8-6	M8	9	6	16	8,4	40
zeta10717	T 25-8-7	M8	11	7	16	8,4	45
zeta10728	T 25-8-8	M8	11	8	16	8,4	50
zeta10735	T 25-10-8	M10	11	8	20	10,4	50
zeta10719	T 35-8-9	M8	12	9	20	8,4	60
zeta10718	T 35-8-10	M8	12	10	20	8,4	60
zeta10736	T 35-10-9	M10	12	9	20	10,5	60
zeta10729	T 35-10-10	M10	13	10	20	10,5	63
zeta10721	T 50-8-11	M8	14	11	22	8,4	63
zeta10720	T 50-10-11	M10	14	11	22	10,5	63
zeta10730	T 50-12-11	M12	14	11	24	13,0	63
zeta10722	T 70-10-13	M10	16	13	24	10,5	65
zeta10731	T 70-12-13	M12	16	13	24	13,0	65
zeta10737	T 95-10-15	M10	19	15	28	10,5	75
zeta10723	T 95-12-15	M12	19	15	28	13,0	75
zeta10724	T 120-12-17	M12	22	17	34	13,0	81
zeta10738	T 150-12-19	M12	25	19	36	13,0	90
zeta10725	T 150-16 -19	M16	25	19	36	17,0	90
zeta10726	T 185-16 -21	M16	27	21	40	17,0	95
zeta10727	T 240-16 -24	M16	32	24	48	17,0	105

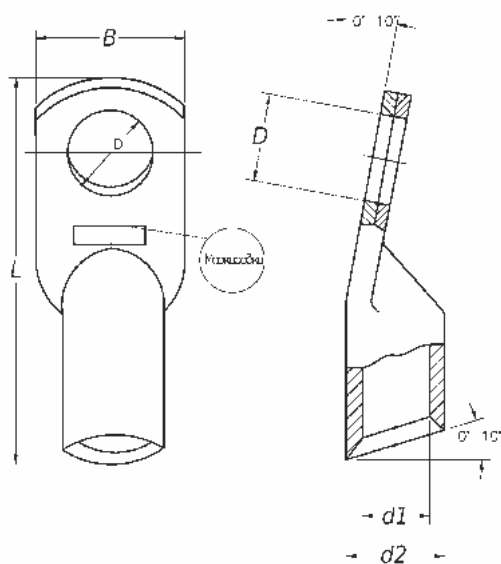


НАКОНЕЧНИКИ КАБЕЛЬНЫЕ МЕДНЫЕ лужёные ТМЛ под опрессовку ГОСТ 7386-80



Наконечники кабельные медные лужёные ТМЛ используются для оконцевания проводов и кабелей с медными жилами сечением от 2,5 до 240 мм² и применяются для кабелей напряжением до 35 кВ. Наконечники закрепляются на жилах опрессовкой.

Наконечники ТМЛ изготавливаются из медной трубы марки М2 с защитным покрытием олово-висмут (электролитическое лужение). Наконечник одевается на жилу кабеля и опрессовывается гидравлическим или ручным прессом. Такой метод жёстко скрепляет наконечник и жилу кабеля, обеспечивая надёжный контакт.



МАРКИРОВКА:

ТМЛ 16-6-6 Т2

Климатическое исполнение
Внутренний диаметр d1, мм
Размер контактного стержня
Номинальное сечение, мм²
Изготовлен из медной трубы

Технические характеристики	
▶ Сечение жил	от 2,5 до 240 мм ²
▶ Класс жил по	ГОСТ 22483-77
▶ Напряжение	до 35 кВ
▶ Климатическое исполнение	Т2
▶ Изготавливаются по	ГОСТ 7386-80
▶ Материал	Медь М2
▶ Состав защитного покрытия	Олово-висмут



НАКОНЕЧНИКИ КАБЕЛЬНЫЕ

Артикул	Тип	Диаметр контактного стержня	Размеры, мм				
			d2	d1	B	D	L
zeta10610	ТМЛ 2,5-4-2,6	M4	5	2,6	8	5,3	28
zeta10611	ТМЛ 2,5-5-2,6	M5	5	2,6	9	5,3	28
zeta10612	ТМЛ 2,5-6-2,6	M6	5	2,6	12	6,4	30
zeta10613	ТМЛ 4-5-3	M5	5	3	10	5,3	32
zeta10614	ТМЛ 4-6-3	M6	5	3	12	6,4	32
zeta10615	ТМЛ 6-5-4	M5	6	4	10	5,3	32
zeta10616	ТМЛ 6-6-4	M6	6	4	12	6,4	32
zeta10617	ТМЛ 10-6-5	M6	8	5	14	6,4	40
zeta10618	ТМЛ 10-8-5	M8	8	5	16	8,4	40
zeta10619	ТМЛ 16-6-6	M6	9	6	14	6,4	40
zeta10620	ТМЛ 16-8-6	M8	9	6	16	8,4	40
zeta10621	ТМЛ 25-8-7	M8	11	7	16	8,4	50
zeta10622	ТМЛ 25-8-8	M8	11	8	16	8,4	50
zeta10623	ТМЛ 25-10-8	M10	11	8	20	10,5	50
zeta10625	ТМЛ 35-8-9	M8	12	9	20	8,4	60
zeta10624	ТМЛ 35-8-10	M8	13	10	20	8,4	63
zeta10636	ТМЛ 35-10-9	M10	12	9	20	10,5	60
zeta10626	ТМЛ 35-10-10	M10	13	10	20	10,5	63
zeta10637	ТМЛ 50-8-11	M8	14	11	22	8,4	63
zeta10627	ТМЛ 50-10-11	M10	14	11	22	10,5	63
zeta10628	ТМЛ 50-12-11	M12	14	11	24	13,0	63
zeta10629	ТМЛ 70-10-13	M10	16	13	24	10,5	65
zeta10630	ТМЛ 70-12-13	M12	16	13	24	13,0	65
zeta10638	ТМЛ 95-10-15	M10	19	15	28	10,5	75
zeta10631	ТМЛ 95-12-15	M12	19	15	28	13,0	75
zeta10632	ТМЛ 120-12-17	M12	22	17	34	13,0	81
zeta10639	ТМЛ 120-16-17	M16	22	17	34	17,0	81
zeta10640	ТМЛ 150-12-19	M12	25	19	36	13,0	90
zeta10633	ТМЛ 150-16-19	M16	25	19	36	17,0	90
zeta10634	ТМЛ 185-16-21	M16	27	21	40	17,0	95
zeta10635	ТМЛ 240-16-24	M16	32	24	48	17,0	105
zeta10604	ТМЛ 35-12-10	M12	13	10	22	13,0	63
zeta10605	ТМЛ 95-10-16	M10	20	16	30	10,5	75
zeta10606	ТМЛ 95-12-16	M12	20	16	30	13,0	75
zeta10607	ТМЛ 120-16-18	M16	24	18	35	17,0	85
zeta10608	ТМЛ 150-16-20	M16	26	20	40	17,0	95
zeta10609	ТМЛ 185-16-23	M16	34	30	48	17,0	105



ГИЛЬЗЫ КАБЕЛЬНЫЕ медные ГМ ГОСТ 23469.3-79



Гильзы кабельные соединительные медные ГМ, закрепляемые опрессовкой, предназначены для соединения встык проводов и кабелей с медными жилами с сечением от 2,5 до 240 мм². Гильзы медные применяются для кабелей напряжением до 10 кВ.

Гильзы ГМ изготовлены из электротехнической меди марки М2.

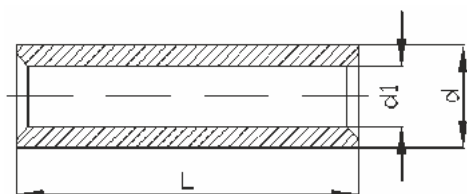
МАРКИРОВКА:

ГМ 35-10

Внутренний диаметр d1,

Номинальное сечение, мм²

Гильза медная



Технические характеристики	
▶ Сечение жил	от 2,5 до 240 мм ²
▶ Класс жил по	ГОСТ 22483-77
▶ Напряжение	до 10 кВ
▶ Климатическое исполнение	УХЛЗ
▶ Изготавливаются по	ГОСТ 23469.3-79
▶ Материал	Медь М2
▶ Код ОКП	344986

Артикул	Тип	Размеры, мм		
		d	d1	L
zeta10110	ГМ 2,5-2,6	5	2,6	20
zeta10111	ГМ 4-3	5	3	30
zeta10112	ГМ 6-4	6	4	30
zeta10113	ГМ 10-5	8	5	30
zeta10114	ГМ 16-6	9	6	30
zeta10115	ГМ 25-7	10	7	40
zeta10124	ГМ 35-9	12	9	50
zeta10117	ГМ 50-11	14	11	50
zeta10118	ГМ 70-13	16	13	53
zeta10119	ГМ 95-15	19	15	67
zeta10120	ГМ 120-17	22	17	67
zeta10121	ГМ 150-19	25	19	67
zeta10122	ГМ 185-21	27	21	75
zeta10123	ГМ 240-24	32	24	75

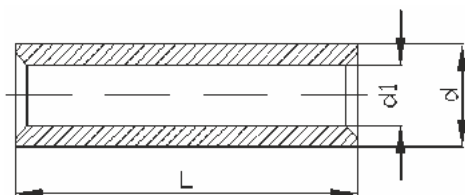


ГИЛЬЗЫ КАБЕЛЬНЫЕ медные луженые ГМЛ ГОСТ 23469.3-79



Гильзы кабельные соединительные медные луженые ГМЛ, закрепляемые опрессовкой, предназначены для соединения встык проводов и кабелей с медными жилами с сечением от 2,5 до 240 мм². Гильзы медные лужёные применяются для кабелей напряжением до 10 кВ.

Гильзы ГМЛ изготовлены из электротехнической меди марки М2 с защитным покрытием олово-висмут.



МАРКИРОВКА:

ГМЛ 35-10

Внутренний диаметр d1,
Номинальное сечение, мм²
Гильза медная луженая

Технические характеристики	
▶ Сечение жил	от 2,5 до 240 мм ²
▶ Класс жил по	ГОСТ 22483-77
▶ Напряжение	до 10 кВ
▶ Климатическое исполнение	УХЛ3
▶ Изготавливаются по	ГОСТ 23469.3-79
▶ Материал	Медь М2
▶ Состав покрытия	Олово-висмут

Артикул	Тип	Размеры, мм		
		d	d1	L
zeta11410	ГМЛ 2,5-2,6	5	2,6	20
zeta11411	ГМЛ 4-3	5	3	30
zeta11412	ГМЛ 6-4	6	4	30
zeta11413	ГМЛ 10-5	8	5	30
zeta11414	ГМЛ 16-6	9	6	30
zeta11415	ГМЛ 25-7	10	7	40
zeta11416	ГМЛ 35-9	12	9	50
zeta11417	ГМЛ 50-11	14	11	50
zeta11418	ГМЛ 70-13	16	13	53
zeta11419	ГМЛ 95-15	19	15	67
zeta11420	ГМЛ 120-17	22	17	67
zeta11421	ГМЛ 150-19	25	19	67
zeta11422	ГМЛ 185-21	27	21	75
zeta11423	ГМЛ 240-24	32	24	75



НАКОНЕЧНИКИ КАБЕЛЬНЫЕ медные под пайку П



Наконечники кабельные медные под пайку П изготовлены из меди М2, служат для оконцевания проводов и кабелей с медными многопроволочными жилами.

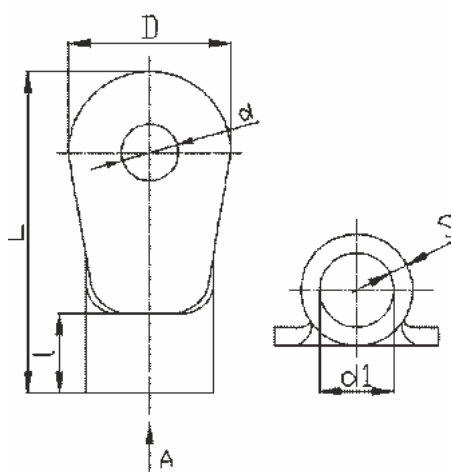
Наконечники П имеют защитное олововисмутовое покрытие, обеспечивающее защиту от коррозии и гарантирующее качественную пайку.

ТУ 3449-015-99856433-2013

МАРКИРОВКА:

П 4-4 Т2

Климатическое исполнение
Размер контактного стержня
Номинальное сечение, мм²
Наконечник медный под пайку



Технические характеристики	
▶ Сечение жил	от 2,5 до 120 мм ²
▶ Толщина покрытия	6мкм
▶ Напряжение	до 35 кВ
▶ Климатическое исполнение	Т2
▶ Изготавливаются по	ТУ 3449-015-99856433-2013
▶ Материал	Медь М2
▶ Код ОКП	3449 82

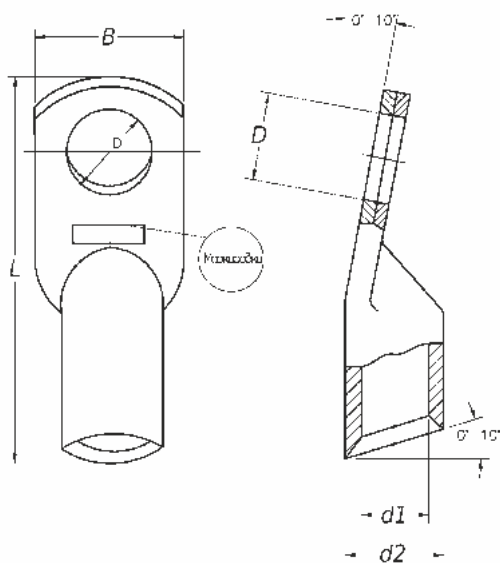
Артикул	Тип	Сечение, мм ²	Диаметр контактного стержня	Размеры, мм					
				l	L	S	D	d	d1
zeta10810	П 2,5-4	2,5	M4	4,8	16,8	0,8	8,5	4,3	2,3
zeta10825	П 4-5	4	M5	6	20	1,0	12	5,3	3,0
zeta10812	П 6-5	6	M5	6,8	20	1,0	9,5	5,3	3,4
zeta10813	П 10-6	10	M6	8,5	24	1,2	12	6,2	4,5
zeta10814	П 16-6	16	M6	10,5	30	1,5	12	6,5	5,8
zeta10824	П 25-8	25	M8	12	34	1,7	16,5	8,5	7,7
zeta10816	П 35-8	35	M8	14	40	1,8	15,3	8,5	9,4
zeta10817	П 50-8	50	M8	18	50	1,8	22	8,5	11,4
zeta10818	П 70-10	70	M10	19	51	2,0	24	10,5	13,0
zeta10819	П 95-10	95	M10	20	54,2	2,3	27	10,5	14,5
zeta10820	П 120-10	120	M10	21	55,6	3,0	28,5	10,5	16,4



НАКОНЕЧНИКИ КАБЕЛЬНЫЕ алюминиевые ТА ГОСТ 9581-80



Наконечники кабельные алюминиевые ТА, закрепляемые опрессовкой, предназначены для оконцевания проводов и кабелей с алюминиевыми жилами сечением от 16 до 240 мм² на напряжение до 35 кВ. Наконечник одевается на жилу кабеля и опрессовывается гидравлическим или ручным прессом. Такой метод жёстко скрепляет наконечник и жилу кабеля, обеспечивая надёжный контакт.



МАРКИРОВКА:

ТА 25-8-7 УХЛ3

Климатическое исполнение
Внутренний диаметр d1, мм
Размер контактного стержня
Номинальное сечение, мм²

Изготовлен из алю. трубы

Технические характеристики	
▶ Сечение жил	от 16 до 240 мм ²
▶ Класс жил	ГОСТ22483-77
▶ Напряжение	до 35 кВ
▶ Климатическое исполнение	УХЛ3
▶ Изготавливаются по	ГОСТ 9581-80
▶ Материал	Алюминий АД1М
▶ Код ОКП	344983

Артикул	Тип	Диаметр контактного стержня	Размеры, мм				
			d1	d2	B	D	L
zeta10410	ТА 16-8-5,4	M8	5,4	10	16,5	8,4	59
zeta10411	ТА 25-8-7	M8	7,0	12	18,0	8,4	62
zeta10412	ТА 35-10-8	M10	8,0	14	20,0	10,5	68
zeta10413	ТА 50-10-9	M10	9,0	16	23,0	10,5	75
zeta10415	ТА 70-12-12	M12	12,0	18	25,0	13,0	86
zeta10416	ТА 95-12-13	M12	13,0	20	28,0	13,0	89
zeta10417	ТА 120-12-14	M12	14,0	22	33,0	13,0	96
zeta10419	ТА 150-16-17	M16	17,0	24	34,0	17,0	107
zeta10420	ТА 185-16-19	M16	19,0	26	36,0	17,0	116
zeta10421	ТА 185-18-19	M18	19,0	26	36,0	19,0	116
zeta10422	ТА 240-20-20	M20	20,0	28	40,0	21,0	126

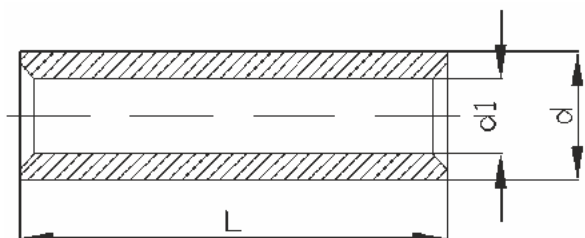


ГИЛЬЗЫ КАБЕЛЬНЫЕ алюминиевые ГА ГОСТ 23469.2-79



Гильзы кабельные соединительные алюминиевые ГА, закрепляемые опрессовкой, предназначенные для соединения встык проводов и кабелей с алюминиевыми жилами с сечением от 16 до 240 мм²

Гильзы алюминиевые применяются для кабелей с напряжением до 10 кВ.



МАРКИРОВКА:

ГА 95-13

Внутренний диаметр, мм

Номинальное сечение, мм²

Гильза алюминиевая

Технические характеристики	
▶ Сечение жил	от 16 до 240 мм ²
▶ Класс жил	ГОСТ 22483-77
▶ Напряжение	до 10 кВ
▶ Климатическое исполнение	УХЛ3
▶ Изготавливаются по	ГОСТ 23469.2-79
▶ Материал	Алюминий АД1М
▶ Код ОКП	344987

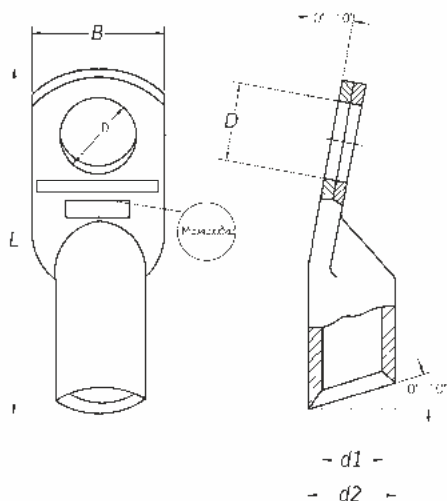
Артикул	Тип	Размеры, мм		
		d	d1	L
zeta10010	ГА 16-5,4	10	5,4	60
zeta10011	ГА 25-7	12	7,0	64
zeta10012	ГА 35-8	14	8,0	71
zeta10013	ГА 50-9	16	9,0	71
zeta10014	ГА 70-12	18	12,0	80
zeta10015	ГА 95-13	20	13,0	85
zeta10016	ГА 120-14	22	14,0	100
zeta10017	ГА 150-17	24	17,0	100
zeta10018	ГА 185-19	26	19	100
zeta10019	ГА 240-20	28	20	110



НАКОНЕЧНИКИ КАБЕЛЬНЫЕ медно-алюминиевые (напыление) ТАМ ГОСТ 9581-80

Наконечники медно-алюминиевые ТАМ предназначены для оконцевания опрессовкой кабелей и проводов с алюминиевыми жилами и последующего подключения их к медным шинам и клеммам электротехнических устройств на напряжение до 35 кВ.

Наконечники имеют медное покрытие контактной части, изготовленное методом газодинамического напыления. Наконечник одевается на жилу кабеля и опрессовывается гидравлическим или ручным прессом.



МАРКИРОВКА:

ТАМ 25-8-7 УХЛЗ

Климатическое исполнение
Внутренний диаметр d1, мм
Размер контактного стержня
Номинальное сечение, мм²
Изготовлен из алюминиевой трубы

Технические характеристики	
▶ Сечение жил	от 16 до 240 мм ²
▶ Класс жил по	ГОСТ 22483 – 77
▶ Напряжение	до 35 кВ
▶ Климатическое исполнение	УХЛЗ
▶ Изготавливаются по	ГОСТ 9581 – 80 изм. 4
▶ Материал	алюминий АД1М с медным напылением
▶ Толщина меди	100-150мм

Артикул	Тип	Диаметр контактного стержня	Размеры, мм				
			d1	d2	B	D	L
zeta10210	ТАМ 16-8-5,4	M8	5,4	10	16,5	8,4	59
zeta10211	ТАМ 25-8-7	M8	7,0	12	18,0	8,4	62
zeta10212	ТАМ 35-10-8	M10	8,0	14	20,0	10,5	68
zeta10213	ТАМ 50-10-9	M10	9,0	16	23,0	10,5	75
zeta10215	ТАМ 70-12-12	M12	12,0	18	25,0	13,0	86
zeta10216	ТАМ 95-12-13	M12	13,0	20	28,0	13,0	89
zeta10217	ТАМ 120-12-14	M12	14,0	22	33,0	13,0	96
zeta10219	ТАМ 150-16-17	M16	17,0	24	34,0	17,0	107
zeta10221	ТАМ 185-18-19	M18	19,0	26	36,0	19,0	116
zeta10222	ТАМ 240-20-20	M20	20,0	28	40,0	21,0	126

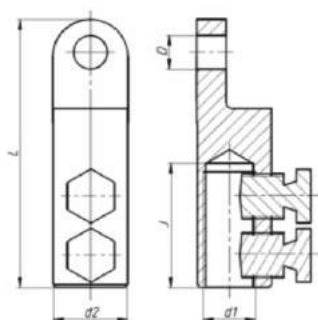


НАКОНЕЧНИКИ БОЛТОВЫЕ НБ, 2НБ со срывными болтами

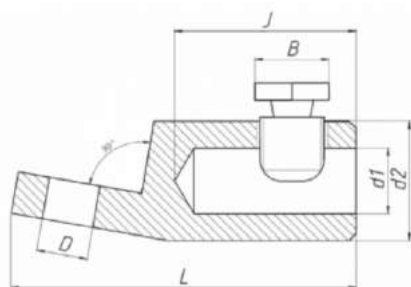


Наконечники болтовые кабельные 2НБ двухболтовые предназначены для оконцевания медных и алюминиевых жил проводов и кабелей.

Закрепление наконечника на жилах проводов и кабелей осуществляется методом завинчивания болтов со специальными срывными головками, которые срываются при достижении определенного усилия, обеспечивая надежный контакт. Для термостабилизации места контакта применяется электропроводящая смазка.



Чертеж наконечника 2НБ



Чертеж наконечника НБ-0

МАРКИРОВКА:

2 НБ-Х

Условный типоразмер

Наконечник Болтовой

Количество болтов

Технические характеристики	
▶ Сечение жил	от 16 до 240 мм ²
▶ Напряжение	до 10 кВ
▶ Климатическое исполнение	УХЛЗ
▶ Изготавливаются по	ТУ 3449-014-99856433-2013
▶ Материал	Алюминиевый сплав Д16Т

Артикул	Тип	Сечение	Усилие на срыв болта, Н*м	Размеры, мм					
				d1	d2	L	J	D	B (ключ)
zeta10510	НБ-0	16-25	20	M9x1,5	16	50	28	6	14
zeta10514	2НБ-1	25-50	20-26	M12x1,0	19	73	33,5	10,5	14
zeta10515	2НБ -2	70-120	28-32	M18x1,0	26,5	97	43,5	13	17
zeta10516	2НБ- 3	150-240	50-53; 57-59*	M26x1,0	35,5	116	53	13	17

* - Болт срывается в двух местах в зависимости от сечения кабеля. Указаны усилия на срыв головки и проточки болта.

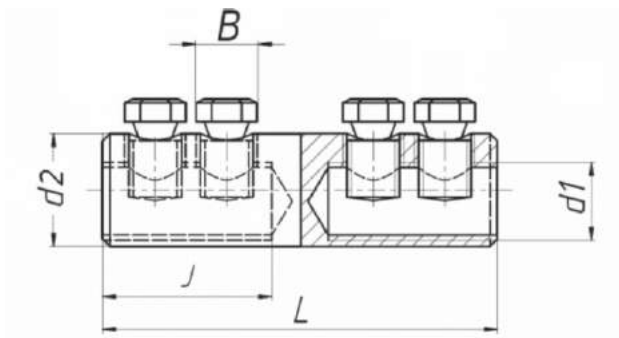


СОЕДИНИТЕЛИ БОЛТОВЫЕ СБ, 4СБ со срывными болтами

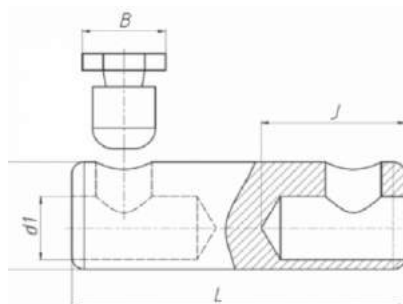


Соединители болтовые 4СБ четырехболтовые предназначены для соединения алюминиевых и медных жил, проводов и кабелей. Закрепление соединения на жилах проводов и кабелей осуществляется методом завинчивания болтов со специальными срывными головками, которые срываются при достижении определенного усилия, обеспечивая надежный контакт. Для термостабилизации места контакта применяется электропроводящая смазка.

Технические характеристики	
▶ Сечение жил	от 16 до 240 мм ²
▶ Напряжение	до 10 кВ
▶ Климатическое исполнение	УХЛЗ
▶ Изготавливаются по	ТУ 3449-014-99856433-2013
▶ Материал	Алюминиевый сплав Д16Т



Чертеж соединителя 4СБ



Чертеж соединителя СБ-0

Артикул	Тип	Сечение	Усилие на срыв болта, Н*м	Размеры, мм					
				d1	d2	L	J	D	B (ключ)
zeta11013	СБ - 0	16-25	20	M9x1,5	16	50	24	-	12
zeta11010	4 СБ-1	25-50	20-26	M12x1	19	69	31	-	14
zeta11011	4 СБ-2	70-120	28-32	M18x1	26,5	90	42	-	17
zeta11012	4 СБ-3	150-240	50-53; 57-59*	M26x1	37	110	51	-	17

* - Болт срывается в двух местах в зависимости от сечения кабеля. Указаны усилия на срыв головки и проточки болта.



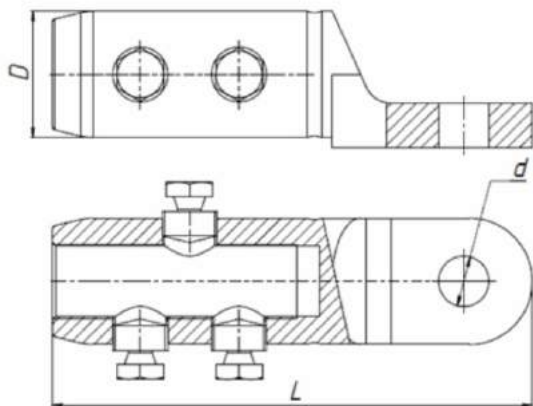
НАКОНЕЧНИКИ БОЛТОВЫЕ со срывными болтами НС



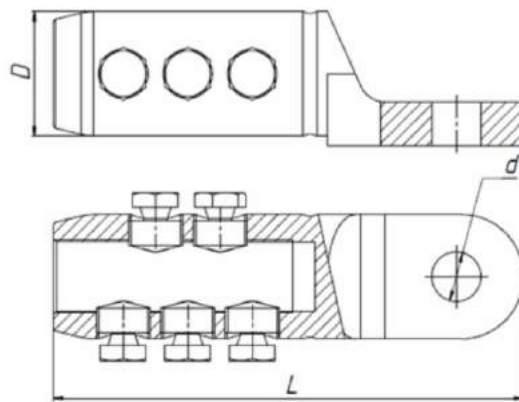
Наконечники соединительные НС (наконечники симметричные) изготовлены из алюминиевого сплава и предназначены для оконцевания алюминиевых и медных жил большого сечения для кабелей с бумажной и пластмассовой изоляцией на напряжение до 35 кВ.

Для увеличения долговечности контакта на контактные поверхности болтов нанесена токопроводящая смазка.

Технические характеристики	
▶ Сечение жил	от 300 до 630 мм ²
▶ Класс жил	ГОСТ 22483-77
▶ Климатическое исполнение	УХЛЗ
▶ Изготавливаются по	ГОСТ 7386-80
▶ Материал	Алюминиевый сплав Д16Т



НС 300, 400



НС 500, 600

Артикул	Тип	Сечение, мм ²	D, мм	L, мм	d, мм
zeta10519	Наконечник болтовой НС-300	300	37	133,5	12,5
zeta10520	Наконечник болтовой НС-400	400	42	133,5	12,5
zeta10521	Наконечник болтовой НС-500	500	46	175	20,5
zeta10522	Наконечник болтовой НС-630	630	52	175	20,5



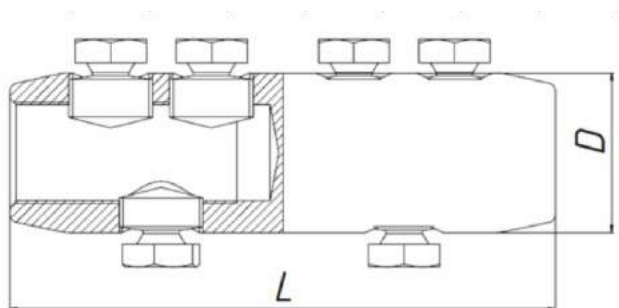
ГИЛЬЗЫ СОЕДИНИТЕЛЬНЫЕ со срывными болтами ГС



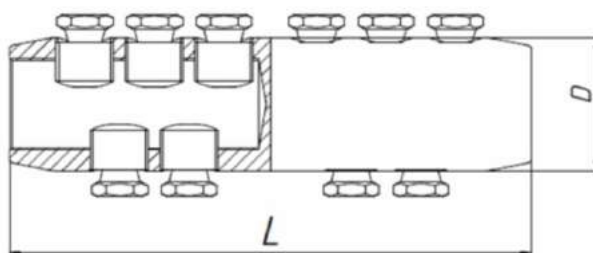
Соединители кабельные ГС предназначены для соединения токопроводящих жил кабеля с сечением от 300 до 630 мм² на напряжение до 35 кВ. Соединители кабельные ГС изготовлены из дюралюминиевых сплавов марки В95 или Д16Т1. Соединители имеют внутреннюю конструктивную перегородку.

Для увеличения долговечности контакта на контактные поверхности болтов нанесена токопроводящая смазка.

Технические характеристики	
▶ Сечение жил	от 300 до 630 мм ²
▶ Класс жил	ГОСТ 22483-77
▶ Климатическое исполнение	УХЛ3
▶ Материал	Алюминиевый сплав Д16Т



ГС 300, 400



ГС 500, 630

Артикул	Тип	Сечение, мм ²	D, мм	L, мм
zeta11017	Гильза соединительная ГС-300	300	38	130
zeta11018	Гильза соединительная ГС-400	400	42	130
zeta11019	Гильза соединительная ГС-500	500	46	180
zeta11020	Гильза соединительная ГС-630	630	52	175



ПРОВОДНИК ЗАЗЕМЛЯЮЩИЙ



Используются для заземления металлических конструкций, кабельных трасс, корпусов машин, аппаратов, щитов.

Проводник заземляющий изготавливается из гибкого медного многожильного луженого провода с одним или с двумя медными лужеными наконечниками ТМЛ.

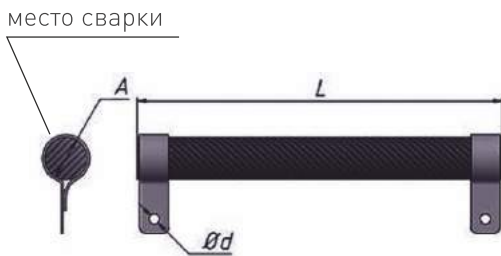
Возможно изготовление нестандартных длин и сечений.

Технические характеристики	
▶ Сечение провода	6 мм ² {16, 25мм ² под заказ}
▶ Материал	Медь с покрытием олово-висмут

Артикул	Тип	Длина, мм	Сечение провода, мм ²	Масса, кг
zeta11210	Проводник П1*	308	6	0,019
zeta11213	Проводник П-150	150	6	0,016
zeta11215	Проводник П-200	200	6	0,019
zeta11220	Проводник П-350	350	6	0,028
zeta11222	Проводник П-450	450	6	0,034
zeta11224	Проводник П-500	500	6	0,037
zeta11226	Проводник П-550	550	6	0,040
zeta11229	Проводник П-700	700	6	0,049
zeta11230	Проводник П-750	750	6	0,052
zeta11211	Проводник П-1000	1000	6	0,064

*П1 - проводник с одним наконечником

В таблице приведены стандартные размеры. Возможно изготовление любых длин и сечений.



ПЕРЕМЫЧКИ ПГС. ФЛАЖКИ Ф

Перемычка ПГС используется для заземления металлических конструкций, корпусов машин, аппаратов, станков, трубной электропроводки. Перемычка ПГС изготавливается из стального оцинкованного каната, наконечники – из стали с оцинкованным покрытием. Сила выдергивания каната из наконечников перемычек составляет не менее 50Н. Рекомендуется использовать совместно с флажком Ф.

Флажок Ф используется для присоединения перемычки ПГС, или любого другого заземляющего проводника к оборудованию. Флажок заземления крепится сваркой к корпусу оборудования. Материал изготовления: сталь с оцинкованным покрытием.

Технические характеристики	
▶ Сила выдергивания	50Н
▶ Климатическое исполнение	У2,5
▶ Материал	Оцинкованная сталь

Артикул	Тип перемычки	Сечение каната А, мм ²	Размеры, мм		Масса, кг
			L	d	
zeta11110	Перемычка ПГС-25-280	25	280	6,5	0,077
zeta11111	Перемычка ПГС-25-560	25	560	6,5	0,138
zeta11112	Перемычка ПГС-25-900	25	900	6,5	0,212
zeta11114	Перемычка ПГС-35-280	35	280	8,5	0,138
zeta11115	Перемычка ПГС-35-560	35	560	8,5	0,230
zeta11116	Перемычка ПГС-35-900	35	900	8,5	0,343
zeta11118	Перемычка ПГС-50-280	50	280	10,5	0,206
zeta11119	Перемычка ПГС-50-560	50	560	10,5	0,324
zeta11120	Перемычка ПГС-50-900	50	900	10,5	0,467
zeta11121	Перемычка ПГС-95-280	95	280	10,5	0,206
zeta11122	Перемычка ПГС-95-560	95	560	10,5	0,324
zeta11123	Перемычка ПГС-95-900	95	900	10,5	0,467

В таблице приведены стандартные размеры. Возможно изготовление любых длин.

Артикул	Тип флажка	Размеры, мм				Масса кг
		J	H	L	d	
zeta11124	Ф-25	8	16	30	6,5	0,007
zeta11125	Ф-35	12	24	36	8,5	0,012
zeta11126	Ф-50	14	28	40	10,5	0,023
zeta11127	Ф-95	22,5	45	45	12,5	0,028

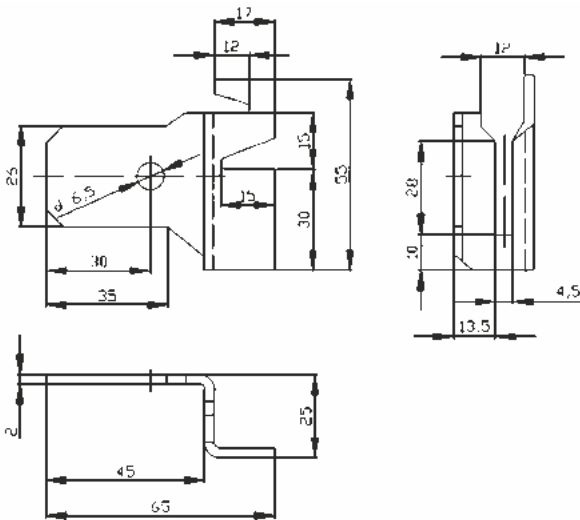


ДЕРЖАТЕЛЬ ШИН ЗАЗЕМЛЕНИЯ К188



Держатель шин заземления К188 предназначен для крепления к строительным конструкциям круглых (диаметром 10-12 мм) и плоских (размерами 40×4 и 25×3 мм) заземляющих шин.

Способ закрепления держателя пристрелкой, приваркой или винтом. Заземляющие проводники укладываются в пазы держателя: круглые – в верхнюю часть паза, выполненную в виде призмы, плоские – в нижнюю прямоугольную часть паза. Заземляющие проводники фиксируются отгибанием усиков. Допустимая нагрузка на держатель 40Н.



Технические характеристики	
▶ Изготавливается по	ТУ 36-1453-82
▶ Климатическое исполнение	У2
▶ Допустимая нагрузка	40Н
▶ Материал	Сталь с металлическим покр.

Артикул

Тип

Габариты, мм

Масса 1000шт, кг

zeta50110

K188Y2

65x55x25

45

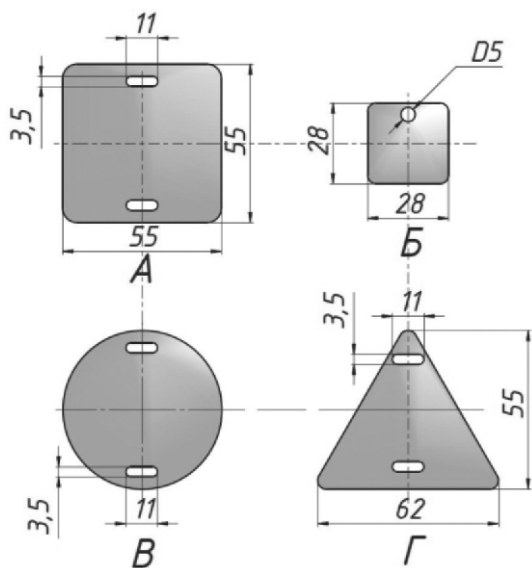


БИРКИ МАРКИРОВОЧНЫЕ кабельные мягкие

Бирка маркировочная мягкая предназначена для маркировки проводов, кабелей, труб, металлоконструкций и т.д.

Бирки обладают хорошей морозоустойчивостью и устойчивы к воздействиям агрессивных сред, не теряя своей эластичности.

ТУ 36-1440-82



Технические характеристики	
▶ Изготавливается по	ТУ 36-1440-82
▶ Климатическое исполнение	УЗ,5
▶ Материал	Мягкий пластикат
▶ Код ОКП	344963

Артикул	Тип	Рис.	Напряжение кабеля	Масса 1000шт, кг	
zeta11510	У134	А	Для силовых кабелей напряжением до 1000 В	до 1 кВ	3,8
zeta11513	У153	Б	Для силовых кабелей напряжением до 1000 В	до 1 кВ	1,0
zeta11511	У135	В	Для силовых кабелей напряжением до 1000 В	до 10 кВ	3,0
zeta11512	У136	Г	Для контрольных кабелей	до 1 кВ	2,2



СЖИМЫ ОТВЕТВИТЕЛЬНЫЕ И ПЛАЩЕЧНЫЕ У731 - У872



Сжимы ответвительные и плащечные предназначены для выполнения ответвлений от медных или алюминиевых проводников магистральных линий (без их разрезания) медными или алюминиевыми проводниками.

Пластиковый корпус может быть в белом или чёрном цвете. Конструкция корпуса имеет различные модификации.

У сжимов У867 корпус в комплект не входит.

ТУ 3449-017-99856433-2014



Технические характеристики	
▶ Напряжение	до 660В
▶ Степень защиты	IP20
▶ Климатическое исполнение	УЗ
▶ Цвет	Белый, черный
▶ Изготавливаются по	ТУ 3449-017-99856433-2014

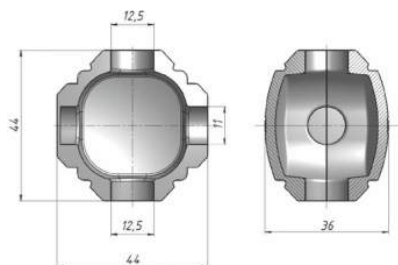


Артикул	Тип	Сечение проводников, мм ²	
		магистральных	ответвительных
zeta50310	У731М	4-10	1,5* - 10
zeta50311	У733М	16-35	1,5* - 10
zeta50312	У734М	16-35	16-25
zeta50313	У739М	4-10	1,5-2,5
zeta50314	У859М	50-70	4* - 35
zeta50315	У867М (без корп.)	16-50	4-16
zeta50316	У870М	95-150	16-50
zeta50317	У871М	95-150	50-95
zeta50318	У872М	95-150	95-120

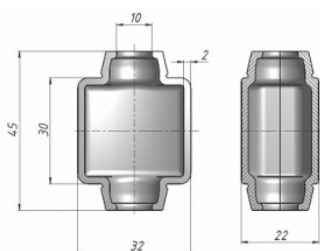
*Проводники укладываются перпендикулярно углублению в накладке (деталь вкладыша).



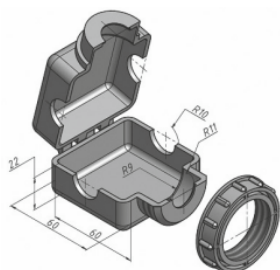
У731; У733; У734



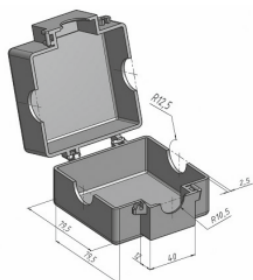
У739



У859

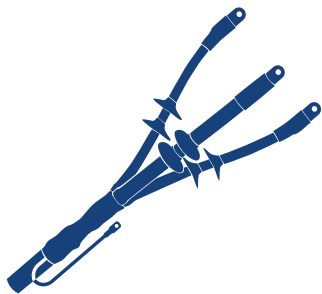


У870; У871; У872



У867





КАБЕЛЬНЫЕ МУФТЫ

Концевые до 1 кВ	
С полиэтиленовой изоляцией: ПКВ(Н)Т-1; ПКВ(Н)Т6-1; ПКВ(Н)Тп-1; ПКВ(Н)Тп6-1; ПКВ(Н)Тп нг LS; ПКВ(Н)Тп6 нг LS	34
На мелкие сечения	40
Для контрольного кабеля типа ККТ	41
Для кабеля с бумажной маслопропитанной изоляцией 3, 4 КВ(Н)Тп-1	42
Универсальные (бумага/полиэтилен)	44
Соединительные до 1 кВ	
С полиэтиленовой изоляцией: 1 ПСТ-1; 1 ПСТ6-1; 3,4,5 ПСТБ-1; 4,5 ПСТ нг LS; 4,5 ПСТ6 нг LS	46
На мелкие сечения	52
Для кабеля с бумажной маслопропитанной изоляцией 3, 4 СТп-1	54
Универсальные (бумага/полиэтилен)	55
Для контрольного кабеля типа ПСТК	56
Ответвительные кабельные муфты	58
Переходные муфты 4 СПтп-1 (СИП)	60
Для соединения водопогружных насосов	61
Муфты до 6 кВ	
Для кабеля с резиновой изоляцией до 6 кВ: 3 РКВТп-6	62
Для кабеля с полиэтиленовой изоляцией до 6 кВ: 3 ПКВТп6-6, 3 ПКНТп6-6	64
Для кабеля с полиэтиленовой изоляцией до 6 кВ: 3 ПСТп6-6	66
Концевые до 10 кВ	
Для кабеля с изоляцией из сшитого полиэтилена до 10 кВ: 1 ПКВТ-10; 1 ПКНТ-10, 3 ПКВТп, 3 ПКНТп, 3 ПКВТп6, 3 ПКНТп6	68
Для кабеля с бумажной маслопропитанной изоляцией до 10 кВ: 3 КВТп-10; 3 КНТп-10	72
Соединительные до 10 кВ	
Для кабеля с изоляцией из сшитого полиэтилена до 10 кВ: 1 ПСТ-10; 3 ПСТ6-10	76
Для кабеля с бумажной маслопропитанной изоляцией до 10 кВ: 3 СТП-10	79
Переходные кабельные муфты	80
Муфты специальной комплектации: ЗЭТА МКС; ЗЭТА РЭС Новосибирск	84

СИСТЕМА СЕРТИФИКАЦИИ ГОСТ Р
ФЕДЕРАЛЬНОЕ АГЕНТСТВО ПО ТЕХНИЧЕСКОМУ РЕГУЛИРОВАНИЮ И МЕТРОЛОГИИ



СЕРТИФИКАТ СООТВЕТСТВИЯ

№ РОСС RU.ME80.H02184

Срок действия с 31.08.2017 по 30.08.2020

№ 1672707

ОРГАН ПО СЕРТИФИКАЦИИ

АВТОНОМНАЯ НЕКОММЕРЧЕСКАЯ ОРГАНИЗАЦИЯ "ЦЕНТР ПО СЕРТИФИКАЦИИ КАБЕЛЬНОЙ ПРОДУКЦИИ "СЕКАБ" (регистрационный номер RA.RU.11ME80)
Российская Федерация, 111024, г. Москва, шоссе Энтузиастов, д. 5, с. 1
тел. +7 499 670-96-23; факс +7 495 362-58-39; e-mail: secab@mail.ru

ПРОДУКЦИЯ

Муфты для силовых кабелей с бумажной изоляцией на напряжение до 10 кВ включительно типов КВ(Н)Тп, КВТп, КНТп, СТп; для силовых кабелей с пластмассовой изоляцией на напряжение до 10 кВ включительно типов ПКВ(Н)Тп, ПКВТ, ПКНТ, ПСТ, ПКВ(Н)Тпб, ПКВТпб, ПКНТпб, ПСТб
Серийное производство по ТУ 3599-007-99856433-2011

КОД ОК 005 (ОКП):
код ОКПД2
27.33.13.130

СООТВЕТСТВУЕТ ТРЕБОВАНИЯМ НОРМАТИВНЫХ ДОКУМЕНТОВ

ТУ 3599-007-99856433-2011 пункты 1.9 (в части испытаний переменным напряжением), 1.10 (в части испытаний переменным напряжением в сухом состоянии), 4.1, 7.2, ГОСТ 13781.0-86 пункты 2.19 (в части испытаний переменным напряжением), 2.21 (в части испытаний переменным напряжением в сухом состоянии), СТО 00081866-001-2009 пункт 4.5.3 таблица 10 пункт 3, таблица 11 пункт 2

КОД ТН ВЭД России:
8547 20 000 9

ИЗГОТОВИТЕЛЬ

Акционерное общество «Завод электротехнической арматуры»
Российская Федерация, 630501, Новосибирская область, Новосибирский район,
р/п Краснообск, ул. Восточная, д. 4/1, оф. 10
ОКПО 99856433, ИНН 5405340660, телефон/факс + 7 (383) 308-72-36

СЕРТИФИКАТ ВЫДАН

Акционерное общество «Завод электротехнической арматуры»
Российская Федерация, 630501, Новосибирская область, Новосибирский район,
р/п Краснообск, ул. Восточная, д. 4/1, оф. 10
ОКПО 99856433, ИНН 5405340660, телефон/факс + 7 (383) 308-72-36

НА ОСНОВАНИИ

Протоколов испытаний №№ 1070, 1071 от 31.08.2017 г., проведенных в испытательном центре по испытаниям кабельных изделий и кабельных материалов ОАО «ВНИИКП» (регистрационный номер RA.RU.22KB13), Российская Федерация, 111024, г. Москва, ш. Энтузиастов, 5.

ДОПОЛНИТЕЛЬНАЯ ИНФОРМАЦИЯ

Схема сертификации 3с. Маркирование продукции может производиться на этикетке, прикрепленной к упаковочной таре, и в товаросопроводительной документации согласно Разрешению № P00587 от 31.08.2017 г. Органа по сертификации АНОЦ «Секаб».



Руководитель органа

T.G. Izomova
подпись

Т.Г. Изюмова

инициалы, фамилия

Эксперт

A.K. Ivanova
подпись

А.К. Иванова

инициалы, фамилия

Сертификат не применяется при обязательной сертификации



СИСТЕМА ДОБРОВОЛЬНОЙ СЕРТИФИКАЦИИ В ОБЛАСТИ ПОЖАРНОЙ БЕЗОПАСНОСТИ
регистрационный № РОСС RU.31376.04ЖРТ1
СЕРТИФИКАТ СООТВЕТСТВИЯ

№ АПБ.RU.OC003.Н.00058

ЗАЯВИТЕЛЬ
(наименование и местонахождение заявителя)

Открытое акционерное общество «Завод электротехнической арматуры» (ОАО «ЗЭТА»)
 Адрес: 630501, РОССИЯ, Новосибирская область, Новосибирский район, рабочий поселок Краснообск, улица Восточная, дом 4/1.
 ОГРН: 1075405009173. Телефон: +73833087236, факс: +73833087236, E-mail: nzeta@nzeta.ru

ИЗГОТОВИТЕЛЬ
(наименование и местонахождение изготовителя продукции)

Открытое акционерное общество «Завод электротехнической арматуры» (ОАО «ЗЭТА»)
 Адрес: 630033, РОССИЯ, г. Новосибирск, Кировский район, ул. Тюменская 4.
 ОГРН: 1075405009173. Телефон: +73833087236, факс: +73833087236, E-mail: nzeta@nzeta.ru

ОРГАН ПО СЕРТИФИКАЦИИ
(наименование и местонахождение органа по сертификации)

"СЗРЦ СЕРТ" Общество с ограниченной ответственностью "Северо-Западный Разрешительный Центр в области Пожарной Безопасности". Адрес: 196650, Россия, г. Санкт-Петербург, г. Колпино, ул. Финляндская, дом 13, корп. 2, лит. А3, ОГРН: 1117847160640.
 Телефон: +7 (812) 309-50-72, E-mail: info@ezrc.ru. Свидетельство о подтверждении компетентности № АПБ.RU.ЖРТ1.OC.003/2 действительно до 11.09.2019 г.

ПОДТВЕРЖДАЕТ, ЧТО ПРОДУКЦИЯ
(информация о сертифицированной продукции, позволяющая провести идентификацию)

Муфты для силовых кабелей сечением жил от 1,5 мм² до 800 мм², на напряжение до 10кВ включительно, типов: КВТп, КНТп, КВ(Н)Тп, СТп для силовых кабелей с пропитанной бумажной изоляцией; типов: ПКВТ, ПКНТ, ПКВ(Н)Тп, ПСТ, ПКВ(Н)Тпб, ПСТб для силовых кабелей с пластмассовой изоляцией, в исполнении повышенной пожарной безопасности нг и нг-LS, нг-НГ, выпускаемые по ТУ 3599-007-99856433-2011. Серийный выпуск.

код ОК 005 (ОКП)
 35 9900
 код ТН ВЭД

СООТВЕТСТВУЕТ ТРЕБОВАНИЯМ
(наименование международных стандартов, стандартов организаций, своев правил, условий договора на соответствие требованиям которых приводились сертификатами)

ГОСТ 31565-2012 «Кабельные изделия. Требования пожарной безопасности» п.п. 5.2, 5.7.
 ГОСТ ИЕС 60332-1-2-2011. Предел распространения горения кабельного изделия при одиночной прокладке ПРГО1.
 ГОСТ ИЕС 60754-1-2011. Показатель коррозионной активности продуктов дымогазовыделения при горении и тлении ПКА1.

ПРОВЕДЕННЫЕ ИССЛЕДОВАНИЯ (ИСПЫТАНИЯ) И ИЗМЕРЕНИЯ

Протокол сертификационных испытаний №АПБ-704/10-2016 от 13.10.2016г., ИЦ «ПСК», рег. № АПБ.RU.ЖРТ0.ИЛ.002/2 до 03.08.2018 г. Протокол сертификационных испытаний №АПБ-050/10-2016 от 24.10.2016 г., ИЦ "СЗРЦ ТЕСТ" ООО "СЗРЦ ПБ". Свидетельство о подтверждении компетентности № АПБ.RU.ЖРТ1.OC.003/2 действительно до 11.09.2019 г.

ПРЕДСТАВЛЕННЫЕ ДОКУМЕНТЫ
(наименование, предмет выдачи заявления в орган по сертификации в качестве доказательства соответствия продукции)

Сертификат соответствия системы менеджмента качества изготовителя требованиям ГОСТ Р ИСО 9001-2015 (ISO 9001:2015), № СДС.НРС.RU.001.OC.05.00350 от 22.06.2016 г., выдан ОС ООО «ПромСтандарт», рег. № СДС.НРС.001.OC.05.

СРОК ДЕЙСТВИЯ СЕРТИФИКАТА СООТВЕТСТВИЯ с 31.10.2016 по 30.10.2019



Руководитель
 (заместитель руководителя
 органа по сертификации)
(подпись, инициалы, фамилия)

В.В. Брусникин

Эксперт (эксперты)
(подпись, инициалы, фамилия)

М.А. Максурова

001298

Термоусаживаемые кабельные муфты - изделия для соединения кабелей в кабельную линию, для подключения к электрическим установкам или воздушным линиям электропередач. Муфты представляют собой комплект деталей и материалов, предназначенных для восстановления электрической, конструктивной и механической целостности кабеля.

Современными считаются муфты на основе термоусаживаемых изделий, перед прочими видами муфт они обладают рядом преимуществ:

- эксплуатационная надежность;
- простота и легкость монтажа;
- герметичность конструкций и соединений;
- широкий диапазон сечений кабелей, перекрываемых одним номиналом муфты;
- высокие диэлектрические свойства;
- длительный срок хранения;
- не токсичны;
- небольшой вес и объем;
- использование кабеля практически сразу после монтажа.

Кабельные муфты производства АО «ЗЭТА» сертифицированы в центре сертификации АНО «СЕКАБ» на основе протоколов испытаний в лаборатории «ВНИИКП». Комплект поставки и качество комплектующих соответствует требованиям руководящих документов ГОСТ 13781.0-86 и АО «Россети»

Маркировка:

4 П К(С) В(Н) Т п б 1 70/120



Разберем маркировку на конкретном примере:

Допустим, у нас есть муфта: **5 ПКВ(Н)Тпб-1 (70-120) нг-Ls**

Цифра **5** в начале названия муфты указывает на количество жил кабеля, на который монтируется данная муфта.

Большая буква **«П»** указывает на пластмассовую изоляцию кабеля (или изоляцию из сшитого полиэтилена), на который должна монтироваться данная муфта.

Буква **«К»** означает, что муфта концевая.

У соединительных муфт в названии значится буква **«С»** соответственно.

Буква **«В»** в данном случае обозначает, что муфта внутренней установки. У муфт наружной установки в названии значится буква **«Н»** соответственно.

Буква **«Т»** указывает на то, что муфта Термоусаживаемая.

Буква **«п»** подчеркивает наличие в комплектации муфты термоусадочной перчатки.

Маленькая буква **«б»** обозначает наличие брони.

Цифра **1** обозначает напряжение. Соответственно, у термоусаживаемых муфт на напряжение до 10 кВ в названии будет значиться цифра 10.

(70-120) в названии термоусаживаемой муфты — это размер сечения кабеля в миллиметрах.

нг-Ls - не поддерживающие горения с низким газо-дымовыделением.

Классификация муфт по напряжению и типу изоляции кабеля

1кВ	для кабеля с бумажной изоляцией	ААШв(п), АСБГ, АСБл, АСБ2л, ААБл, ААБ2л, АСБл, ААБл, ААБ2л, АСШв, СБл, СБ2л, СП, СПГ, СШв, СБШв, СПШв, ААБлГ, ААБ2лШв(п), ААПл, ААП2л, ААП2лГ, ААП2лШв, АСШв, АСБ2лШв	концевые		3 КВ(Н)Тп-1	
					4 КВ(Н)Тп-1	
					4 КВТп-1	
			соединительные		4 КНТп-1	
					3 СТП-1	
					4 СТп-1	
	для кабеля с пластмассовой (ПВХ и сшитый полиэтилен) изоляцией	АВВГ, ВВГ, АПВВГ, ПвВГ	без брони	концевые		1 ПКВТ-1
						3 ПКВ(Н)Тп-1
						4 ПКВ(Н)Тп-1
				соединительные		5 ПКВ(Н)Тп-1
1 ПСТ-1						
3 ПСТ-1						
АВБ6Шв, ВБ6Шв, АПвБ6Шв, АПвБ6Шп, ВБВ, АВВБ, АВВБГ, ПвБ6Шв(п).		с броней	концевые		4 ПСТ-1	
					3 ПКВ(Н)Тпб-1	
					4 ПКВ(Н)Тпб-1	
			соединительные		5 ПКВ(Н)Тпб-1	
					3 ПСТб-1	
					4 ПСТб-1	
4 жилы тип изоляции не известен	все вышеперечисленные	концевые		5 ПСТ 1		
				соединительные		3 ПКВ(Н)Тпб-1
концевые		4 ПКВ(Н)Тпб-1				
		соединительные		5 ПКВ(Н)Тпб-1		
концевые				3 ПСТб-1		
		соединительные		4 ПСТб-1		
концевые				5 ПСТб-1		
		соединительные		4 КВ(Н)Тп 1 (универсальная)		
соединительные				4 СТп-1 (универсальная)		
		6кВ	для гибких кабелей с резиновой изоляцией	КГЭ, КГЭ-ХЛ	концевые	
концевые						
		10кВ	для кабеля с бумажной изоляцией	ААШв(П), ААБл, ААБлГ, ААБ2л, ААБ2лШв(п), ААПл, ААП2л, ААП2лШв, АСБ, АСБГ, АСБл, АСБ2лГ, АСБ2л, АСБл, АСП, АСПГ, АСКЛ, АСШв, АСБ2лШв, СБ, СБГ, СБл, СБ2л, СБ2лГ, СП, СПГ.	концевые	
соединительные						
					концевые	
соединительные						
			концевые		1 ПКНТ-10	
соединительные					3 ПКВТпб-10	
			соединительные		3 ПКНТпб-10	
соединительные					1 ПСТП-10	
			соединительные		3 ПСТб-10	
3-жильные БПИ-СПЭ						3ж БПИ-3ж СПЭ
		3ж БПИ-1ж СПЭ	3 СТП-10 3х1			
			3ж СПЭ-1ж СПЭ	3 ПСПТп-10 3х1		

ВЫБОР КАБЕЛЬНОЙ МУФТЫ

до 1кВ

Кабель с пластмассовой (ПВХ и сшитый полиэтилен) изоляцией с броней	
Количество жил 3,4,5	
Концевая	Соединительная
Установка Внутренняя/ Наружная ПКВ(Н)Тп-1	ПСТ6-1

Кабель с бумажной маслопропитанной изоляцией	
Количество жил 3,4	
Концевая	Соединительная
Установка Внутренняя/ Наружная КВ(Н)Тп-1	СТП-1

Кабель с пластмассовой (ПВХ и сшитый полиэтилен) изоляцией без брони	
Количество жил 3,4,5	
Концевая	Соединительная
Установка Внутренняя/ Наружная ПКВ(Н)Тп-1	ПСТ-1

Кабель 4 жилы, тип изоляции неизвестен	
Муфта универсальная	
Концевая	Соединительная
Установка Внутренняя/ Наружная 4КВ(Н)Тп-1	4СТп-1

Кабель с пластмассовой изоляцией (ПВХ и сшитый полиэтилен) 1 жильный	
Количество жил 1	
Концевая	Соединительная
1ПКВ(Н)Т-1	1ПСТ-1

Кабель с бумажной изоляцией – СИП	
Муфты переходные	
4СПТп-1 (СИП)	

Контрольный кабель	
Концевая (сухая заделка)	Соединительная
ККТ	ПСТк

Для правильного выбора муфты необходимо знать:

- сечение и напряжение кабеля --
- тип изоляции жилы
- количество жил
- наличие бронелент

до 6кВ

до 10кВ

Кабель с резиновой изоляцией КГЭ, КГЭ-ХЛ	
Концевые	Соединительная
3 РКВТп-6	3 ПСТпб-6
3 ПКВТПб-6	
3 ПКНТПб-6	

Кабель с пластмассовой изоляцией (сшитый полиэтилен)	
Количество жил 1,3	
Концевая	Соединительная
Внутренняя установка 1ПКВТ-10 3 ПКВТПб-10 Наружная установка 1ПКНТ-10 3 ПКНТПб-10	1 ПСТ-10 3 ПСТб-10

Кабель с бумажной маслопропитанной изоляцией	
Концевая	Соединительная
Внутренняя установка 3КВТп-10 Наружная установка 3КНТп-10	3СТп-10

Муфты переходные
Соединяет 3-жильный кабель с бумажной маслопропитанной изоляцией с 3-жильным кабелем с пластмассовой изоляцией. 3 СПТп-10 3х3
Соединяет 3-жильный кабель с бумажной маслопропитанной изоляцией с 3-одножильными кабелями с пластмассовой изоляцией. 3 СПТп-10 3х1
Соединяет 3-жильный кабель с пластмассовой изоляцией с 3-одножильными кабелями с пластмассовой изоляцией. 3 ПСПТп-10 3х1



КОНЦЕВЫЕ ТЕРМОУСАЖИВАЕМЫЕ МУФТЫ

ПКВ(Н)Т -1 для кабеля без брони, с пластмассовой изоляцией

Муфты кабельные 1 ПКВ(Н)Т-1 предназначены для оконцевания одножильных силовых кабелей с пластмассовой изоляцией (ПВХ, полиэтилен) без брони и провода СИП на напряжение до 1кВ.

ТУ 3599-007-99856433-2011

Состав комплекта:

- 1 — наконечник болтовой;
- 2 — манжета изоляции.

Тип кабеля: АBBГ, ВВГ, ВПВГ, ПвВГ.



Технические характеристики	
▶ Напряжение	до 1кВ
▶ Число жил	1
▶ Климатическое исполнение	УХЛ 1,5
▶ Тип установки	Внутр/наруж.

Артикул (с наконечником)	Наименование	Длина разделки L, мм	Количество жил	Сечение кабеля, мм ²
zeta20211	1 ПКВ(Н)Т-1 (16-25) комплект на 1 жилу	120	1	16-25
zeta20212	1 ПКВ(Н)Т-1 (35-50) комплект на 1 жилу	120	1	35-50
zeta20213	1 ПКВ(Н)Т-1 (70-120) комплект на 1 жилу	120	1	70-120
zeta20210	1 ПКВ(Н)Т-1 (150-240) комплект на 1 жилу	120	1	150-240
zeta20215	1 ПКВ(Н)Т-1 (16-25) комплект на 4 жилы	120	1	16-25
zeta20216	1 ПКВ(Н)Т-1 (35-50) комплект на 4 жилы	120	1	35-50
zeta20217	1 ПКВ(Н)Т-1 (70-120) комплект на 4 жилы	120	1	70-120
zeta20214	1 ПКВ(Н)Т-1 (150-240) комплект на 4 жилы	120	1	150-240

Варианты названий данной позиции в электротехническом рынке

1 ПКВ(Н)Т-1 с наконечниками 1ПКВНТ-1-в 1ПКТ-нг-LS 1ПКНТп0Н, 1ПКВТп0Н



КОНЦЕВЫЕ ТЕРМОУСАЖИВАЕМЫЕ МУФТЫ

1 ПКВ(Н)Т6-1 для кабеля с броней, с пластмассовой изоляцией

Муфты кабельные 1 ПКВ(Н)Т6-1 предназначены для оконцевания одножильных силовых кабелей с пластмассовой изоляцией ПВХ, СПЭ на напряжение до 1 кВ.

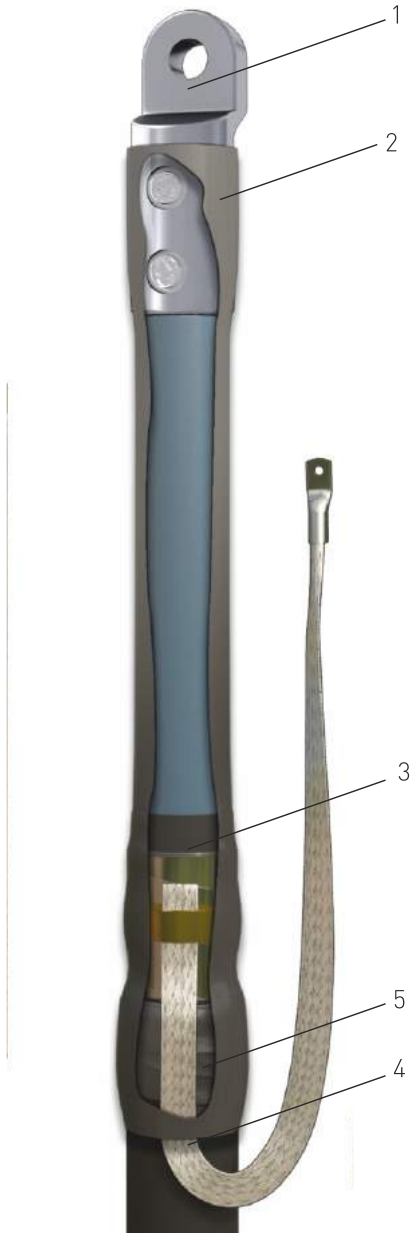
ТУ 3599-007-99856433-2011

Состав комплекта:

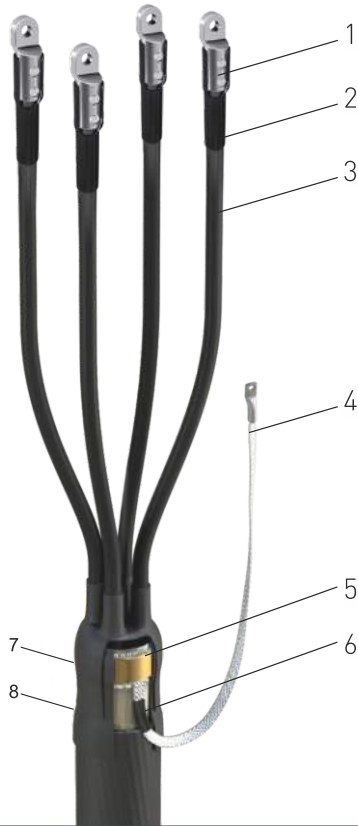
- 1 — наконечник болтовой;
- 2 — манжета изоляции;
- 3 — пружинка;
- 4 — провод заземления с наконечником.

Тип кабеля: АВВГ, ВВГ, ВПвВГ, ПвВГ.

Технические характеристики	
▶ Напряжение	до 1кВ
▶ Число жил	1
▶ Климатическое исполнение	УХЛ 1,5
▶ Тип установки	Внутр/наруж.



Артикул с наконечником	Наименование	Длина разделки	Кол-во жил	Сечение кабеля
zeta20260	1 ПКВ(Н)Т6-1 (35-50)	400	1	35-50
zeta20261	1 ПКВ(Н)Т6-1 (70-120)	400	1	70-120
zeta20262	1 ПКВ(Н)Т6-1 (150-240)	400	1	150-240
zeta20263	1 ПКВ(Н)Т6-1 (300)	400	1	300
zeta20264	1 ПКВ(Н)Т6-1 (400)	400	1	400
zeta20265	1 ПКВ(Н)Т6-1 (500)	400	1	500
zeta20266	1 ПКВ(Н)Т6-1 (630)	400	1	630
zeta20267	1 ПКВ(Н)Т6-1 (800)	400	1	800



КОНЦЕВЫЕ ТЕРМОУСАЖИВАЕМЫЕ МУФТЫ

ПКВ(Н)Тп -1 для кабеля без брони,
ПКВ(Н)Тпб-1 для кабеля с броней

Муфты ПКВ(Н)Тп, ПКВ(Н)Тп(б) предназначены для оконцевания 3-4-5 жильных силовых кабелей с пластмассовой изоляцией (полиэтилен и ПВХ) с броней или без брони на напряжение до 1 кВ. Может устанавливаться как снаружи, так и внутри помещения.

ТУ 3599-007-99856433-2011

Состав комплекта:

- 1 — наконечник болтовой;
- 2 — манжета герметизации наконечника;
- 3 — трубка жильная;
- 4 — провод заземления с наконечником (для ПКВНТпб);
- 5 — пружинка, терка (для ПКВНТпб);
- 6 — герметик узла заземления (для ПКВНТпб);
- 7 — перчатка термоусаживаемая;
- 8 — манжета поясная (для ПКВНТпб).

Напряжение	Количество жил	Тип изоляции	Установка
до 1 кВ	3; 4; 5	пластиковая	внутренняя, наружная

Варианты названий данной позиции в электротехническом рынке

3 ПКВ(Н)Тп-1 с наконечниками		3ПКВНТп-в		1ПКНТпН, 1ПКВТпН
3 ПКВ(Н)Тп-1 без наконечников		3КВНТп-хх-бн		1ПКНТп, 1ПКВТп
3 ПКВ(Н)Тп(б)-1 с наконечниками		3ПКВНТпБ-в		1ПКВТпБН, 1ПКНТпБН
3 ПКВ(Н)Тп(б)-1 без наконечников		3ПКВНТпБ-хх-бн		1ПКВТпБ, 1ПКНТпБН
4 ПКВ(Н)Тп-1 с наконечниками	ЕРКТ-XXXX-L12	4ПКВНТп-в	4ПКТп-1-хх(Б)	1ПКНТпН, 1ПКВТпН
4 ПКВ(Н)Тп-1 без наконечников	ЕРКТ-XXXX	4КВНТп-хх-бн	4ПКТп-1	1ПКНТп, 1ПКВТп
4 ПКВ(Н)Тп(б)-1 с наконечниками	ЕРКТ-XXXX-L12-СЕЕ01	4ПКВНТпБ-в	4ПКТп(б)-1-хх(Б)	1ПКВТпБН, 1ПКНТпБН
4 ПКВ(Н)Тп(б)-1 без наконечников	ЕРКТ-XXXX-СЕЕ01	4ПКВНТпБ-хх-бн	4ПКТп(б)-1	1ПКВТпБ, 1ПКНТпБН
5 ПКВ(Н)Тп-1 с наконечниками	POLT-01/5X-XXXX-L12	5ПКВНТп-в	5ПКТп-1-хх(Б)	1П5КВТпН, 1П5КНТпН
5 ПКВ(Н)Тп-1 без наконечников	POLT-01/5X XX-XX	5КВНТп-хх-б	5ПКТп-1	1П5КВТп, 1П5КНТп



КАБЕЛЬНЫЕ МУФТЫ КОНЦЕВЫЕ ДО 1 кВ

Артикул (муфта с наконечником)	Артикул (муфта без наконечника)	Наименование	Длина разделки L, мм	Кол-во жил	Сечение кабеля, мм ²
3-жильная полиэтилен без брони					
zeta20518	zeta20514	3 ПКВ(Н)Тп-1 (16-25)	800	3	16-25
zeta20520	zeta20515	3 ПКВ(Н)Тп-1 (35-50)	800	3	35-50
zeta20521	zeta20516	3 ПКВ(Н)Тп-1 (70-120)	800	3	70-120
zeta20522	zeta20513	3 ПКВ(Н)Тп-1 (150-240)	800	3	150-240
3-жильная полиэтилен с броней					
zeta20419	zeta20411	3 ПКВ(Н)Тпб-1 (16-25)	800	3	16-25
zeta20420	zeta20412	3 ПКВ(Н)Тпб-1 (35-50)	800	3	35-50
zeta20421	zeta20413	3 ПКВ(Н)Тпб-1 (70-120)	800	3	70-120
zeta20417	zeta20410	3 ПКВ(Н)Тпб-1 (150-240)	800	3	150-240
4-жильная полиэтилен без брони					
zeta20623	zeta20611	4 ПКВ(Н)Тп-1 (16-25)	800	4	16-25
zeta20624	zeta20612	4 ПКВ(Н)Тп-1 (35-50)	800	4	35-50
zeta20625	zeta20614	4 ПКВ(Н)Тп-1 (70-120)	800	4	70-120
zeta20626	zeta20610	4 ПКВ(Н)Тп-1 (150-240)	800	4	150-240
4-жильная полиэтилен с броней					
zeta20723	zeta20711	4 ПКВ(Н)Тпб-1 (16-25)	800	4	16-25
zeta20724	zeta20712	4 ПКВ(Н)Тпб-1 (35-50)	800	4	35-50
zeta20725	zeta20713	4 ПКВ(Н)Тпб-1 (70-120)	800	4	70-120
zeta20722	zeta20710	4 ПКВ(Н)Тпб-1 (150-240)	800	4	150-240
5-жильная полиэтилен без брони					
zeta20923	zeta20911	5 ПКВ(Н)Тп-1 (16-25)	800	5	16-25
zeta20924	zeta20912	5 ПКВ(Н)Тп-1 (35-50)	800	5	35-50
zeta20925	zeta20913	5 ПКВ(Н)Тп-1 (70-120)	800	5	70-120
zeta20922	zeta20910	5 ПКВ(Н)Тп-1 (150-240)	800	5	150-240
5-жильная полиэтилен с броней					
zeta21023	zeta21011	5 ПКВ(Н)Тпб-1 (16-25)	800	5	16-25
zeta21024	zeta21012	5 ПКВ(Н)Тпб-1 (35-50)	800	5	35-50
zeta21025	zeta21013	5 ПКВ(Н)Тпб-1 (70-120)	800	5	70-120
zeta21022	zeta21010	5 ПКВ(Н)Тпб-1 (150-240)	800	5	150-240

Тип кабеля: АВБбШв, ВБбШв, АПвБбШв, АПвБбШп, ВБВ, АВВБ, АВВБГ, ПвБбШв(п).

Особенности конструкции:

1) Материалы, применяемые в конструкции муфты, устойчивы к ультрафиолетовому излучению, воздействию атмосферных осадков и обеспечивают безотказную эксплуатацию в широком диапазоне рабочих температур.

2) У муфт с броней соединение проводника заземления с оболочкой производится с помощью непаяного комплекта заземления (пружинка, терка).

В комплект муфты без брони не входят материалы узла заземления.

3) Комплект муфты универсален и подходит для установки как наконечников под опрессовку, так и наконечников со срывными болтами.



КОНЦЕВЫЕ ТЕРМОУСАЖИВАЕМЫЕ МУФТЫ

для кабеля с полиэтиленовой изоляцией до 1кВ с броней в исполнении нг-LS

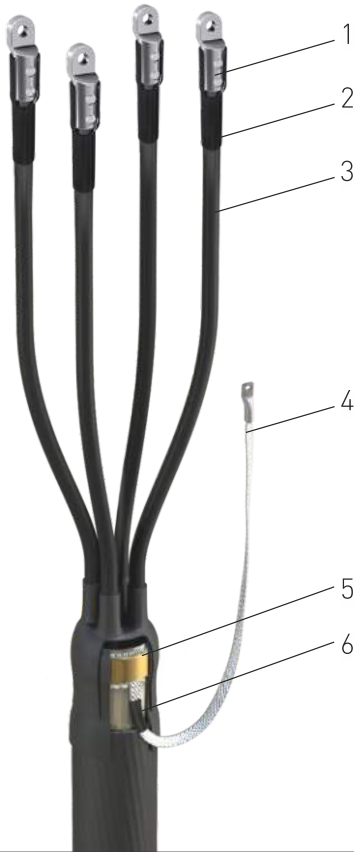
Кабель в исполнении нг, нг-LS используется при строительстве мест с высокой концентрацией людей (торговые комплексы, дворцы спорта и т. д.) и промышленных объектов с повышенными требованиями безопасности (АЭС, метрополитен, кабельные коллекторы и др).

ТУ 3599-007-99856433-2011

Состав комплекта:

- 1 — наконечник болтовой;
- 2 — манжета изоляции наконечника;
- 3 — трубка жильная;
- 4 — проводник заземления с наконечником;
- 5 — пружинка;
- 6 — герметик узла заземления;

Тип кабеля: АВВГнг, ВВГнг, ВПвВГнг, ПвВГнг.



Технические характеристики	
▶ Напряжение	до 1кВ
▶ Число жил	4-5
▶ Климатическое исполнение	УХЛ 1,5

Артикул (с наконечниками)	Артикул (без наконечников)	Наименование	Длина разделки L, мм	Количество жил	Сечение кабеля, мм ²
4-жильная					
zeta23319	zeta23318	4 ПКВ(Н)Тп6-1 (16-25) нг-LS (полиэтилен с броней) ЗЭТА	800	4	16-25
zeta23321	zeta23320	4 ПКВ(Н)Тп6-1 (25-50) нг-LS (полиэтилен без брони) ЗЭТА	800	4	25-50
zeta23323	zeta23322	4 ПКВ(Н)Тп6-1 (70-120) нг-LS (полиэтилен без брони) ЗЭТА	800	4	70-120
zeta23325	zeta23324	4 ПКВ(Н)Тп6-1 (150-240) нг-LS (полиэтилен без брони) ЗЭТА	800	4	150-240
5-жильная					
zeta23353	zeta23352	5 ПКВ(Н)Тп6-1 (16-25) нг-LS (полиэтилен без брони) ЗЭТА	800	5	16-25
zeta23355	zeta23354	5 ПКВ(Н)Тп6-1 (35-50) нг-LS (полиэтилен с броней) ЗЭТА	800	5	35-50
zeta23357	zeta23356	5 ПКВ(Н)Тп6-1 (16-25) нг-LS (полиэтилен без брони) ЗЭТА	800	5	70-120
zeta23351	zeta23350	5 ПКВ(Н)Тп6-1 (16-25) нг-LS (полиэтилен без брони) ЗЭТА	800	5	150-240



КОНЦЕВЫЕ ТЕРМОУСАЖИВАЕМЫЕ МУФТЫ

для кабеля с полиэтиленовой изоляцией до 1кВ без брони в исполнении нг-LS

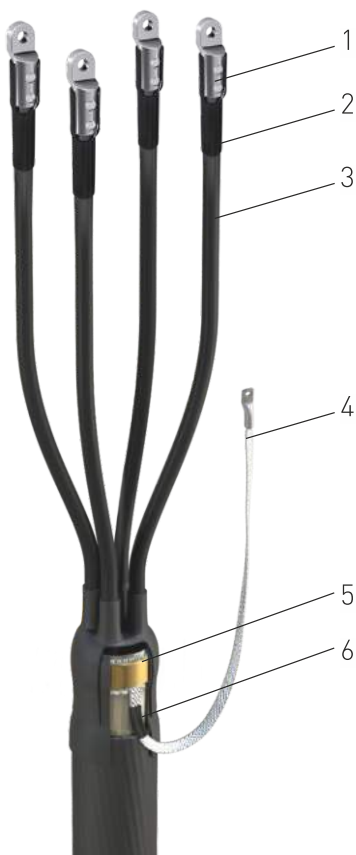
Кабель в исполнении нг, нг-LS используется при строительстве мест с высокой концентрацией людей (торговые комплексы, дворцы спорта и т.д.) и промышленных объектов с повышенными требованиями безопасности (АЭС, метрополитен, кабельные коллекторы и др).

ТУ 3599-007-99856433-2011

Состав комплекта:

- 1 — наконечник болтовой;
- 2 — манжета изоляции наконечника;
- 3 — трубка жильная;
- 4 — провод заземления;
- 5 — пружинка;
- 6 — терка.

Тип кабеля: АВВГнг, ВВГнг, ВПвВГнг, ПвВГнг.



Технические характеристики	
▶ Напряжение	до 1кВ
▶ Число жил	4-5
▶ Климатическое исполнение	УХЛ 1,5
▶ Тип установки	Внутр/наруж.

Артикул (с наконечниками)	Артикул (без наконечников)	Наименование	Длина разделки L, мм	Количество жил	Сечение кабеля, мм ²
4-жильная					
zeta23311	zeta23310	4 ПКВ(Н)Тп-1 (16-25) нг-Ls (полиэтилен без брони) ЗЭТА	800	4	16-25
zeta23313	zeta23312	4 ПКВ(Н)Тп-1 (25-50) нг-Ls (полиэтилен без брони) ЗЭТА	800	4	25-50
zeta23315	zeta23314	4 ПКВ(Н)Тп-1 (70-120) нг-Ls (полиэтилен без брони) ЗЭТА	800	4	70-120
zeta23317	zeta23316	4 ПКВ(Н)Тп-1 (150-240) нг-Ls (полиэтилен без брони) ЗЭТА	800	4	150-240
5-жильная					
zeta23343	zeta23342	5 ПКВ(Н)Тп-1 (16-25) нг-Ls (полиэтилен без брони) ЗЭТА	800	5	16-25
zeta23345	zeta23344	5 ПКВ(Н)Тп-1 (35-50) нг-Ls (полиэтилен без брони) ЗЭТА	800	5	35-50
zeta23347	zeta23346	5 ПКВ(Н)Тп-1 (70-120) нг-Ls (полиэтилен без брони) ЗЭТА	800	5	70-120
zeta23349	zeta23348	5 ПКВ(Н)Тп-1 (150-240) нг-Ls (полиэтилен без брони) ЗЭТА	800	5	150-240



КОНЦЕВЫЕ ТЕРМОУСАЖИВАЕМЫЕ МУФТЫ

для кабеля сечением от 1,5 до 10 мм² с пластмассовой изоляцией с броней и без брони

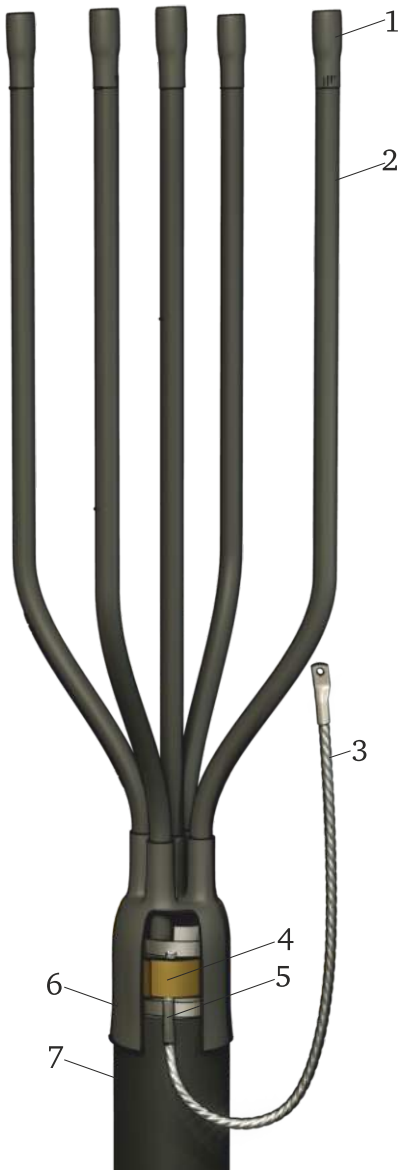
Муфты ПКВ(Н)Тп, ПКВ(Н)Тп(б) предназначены для оконцевания 3-4-5 жильных силовых кабелей с пластмассовой изоляцией (полиэтилен и ПВХ) с броней или без брони на напряжение до 1 кВ.

ТУ 3599-007-99856433-2011

Состав комплекта:

- 1 — манжета герметизации наконечника;
- 2 — трубка жильная;
- 3 — провод заземления ПКВНТпб;
- 4 — пружинка, терка (для ПКВНТпб);
- 5 — герметик узла заземления (для ПКВНТпб);
- 6 — перчатка термоусаживаемая;
- 7 — манжета поясная (для ПКВНТпб).

Тип кабеля: АВВГ, ВВГ, АПвВГ, ПвВг, АВБбШв, ВБбШв, АПвБбШв, АПБбШп, ВБВ, АВВБ, АВВБГ



Артикул	Наименование	Количество жил	Сечение кабеля, мм ²
3-жильная			
zeta23110	3 ПКТп-1(4-10) без наконечников ЗЭТА	3	4-10
zeta23111	3 ПКТпб-1(4-10) без наконечников ЗЭТА	3	4-10
4-жильная			
zeta23120	4 ПКТп-1(4-10) без наконечников ЗЭТА	4	4-10
zeta23121	4 ПКТпб-1(4-10) без наконечников ЗЭТА	4	4-10
5-жильная			
zeta23130	5 ПКТп-1(4-10) без наконечников ЗЭТА	5	4-10
zeta23131	5 ПКТпб-1(4-10) без наконечников ЗЭТА	5	4-10



КОНЦЕВЫЕ ТЕРМОУСАЖИВАЕМЫЕ МУФТЫ

ККТ для контрольного кабеля

Предназначены для оконцевания контрольных кабелей с резиновой, полиэтиленовой, поливинилхлоридной изоляцией.

ТУ 3599-007-99856433-2011

Состав комплекта:

- 1 — провод заземления с наконечником;
- 2 — манжета термоусаживаемая.

Тип кабеля: КВВГ, КВВГЭ, КВВГнг, КВВГнг-LS, АКВВГ, КВББШВ, КВВБ

Технические характеристики	
▶ Переменное напряжение	660В
▶ Постоянное напряжение	1000В
▶ Частота до	100Гц



Артикул	Наименование	Диаметр кабеля по оболочке, мм ²	
		Мин.	Макс.
zeta20110	ККТ-1	6	28
zeta20111	ККТ-2	12	40
zeta20112	ККТ-3	16	55



КОНЦЕВЫЕ ТЕРМОУСАЖИВАЕМЫЕ МУФТЫ

КВ(Н)Тп -1 для кабеля с бумажной изоляцией и броней

Применяется для оконцевания 3-4 жильных силовых кабелей с бумажной пропитанной изоляцией на напряжение до 1 кВ. Устанавливаются в помещениях всех категорий влажности и на открытом воздухе.

ТУ 3599-007-99856433-2011

Состав комплекта:

- 1 — наконечник болтовой;
- 2 — манжета герметизации наконечника;
- 3 — трубка жильная;
- 4 — провод заземления с наконечником;
- 5 — перчатка термоусаживаемая;
- 6 — детали паяного присоединения провода;
- 7 — манжета поясная;
- 8 — герметик узла заземления;
- 9 — вспомогательные материалы.

Тип кабеля: ААШв(п), АСБГ, АСБл, АСБ2л, ААБл, ААБ2л, АСШв, СБл, СБ2л, СП, СПГ, СШв, СБШв, ААБлГ, ААБ2лШв(п)



Технические характеристики	
▶ Напряжение	до 1кВ
▶ Число жил	3-4
▶ Климатическое исполнение	УХЛ 1,5
▶ Тип установки	Внутр/внешн.

Напряжение	Количество жил	Тип изоляции	Установка
до 1 кВ	3, 4	бумажная	внутренняя, наружная

Варианты названий данной позиции в электротехническом рынке

3 КВ(Н)Тп-1 с наконечниками	GUST-01/3x XX-XX/750-L12	3КВНТп-в	3КВНТп-1	1КНТпН, 1КВТпН	1КВТпН-3х
3 КВ(Н)Тп-1 без наконечников	GUST-01/3x XX-XX/750	3КВНТп-хх-6н	3КВНТп-1	1КНТп, 1КВТп	1КВТп-3х
4 КВ(Н)Тп-1 с наконечниками	GUST-01/4x XX-XX/750-L12	4КВНТп-в	4КВНТп-1 хх (Б)	1КНТпН, 1КВТпН	1КВТпН-4х
4 КВ(Н)Тп-1 без наконечников	GUST-01/4x XX-XX/750	4КВНТп-хх-6н	4КВНТп-1	1КНТп, 1КВТп	1КВТп-4х



КАБЕЛЬНЫЕ МУФТЫ КОНЦЕВЫЕ ДО 1 кВ

Артикул (с наконечниками)	Артикул (без наконечника)	Наименование	Длина разделки L, мм	Кол-во жил	Сечение кабеля, мм ²
3-жильная внутренняя/наружная установка					
zeta20321	zeta20315	3 КВ(Н)Тп-1 (16-25)	800	3	16-25
zeta20319	zeta20316	3 КВ(Н)Тп-1 (35-50)	800	3	35-50
zeta20320	zeta20317	3 КВ(Н)Тп-1 (70-120)	800	3	70-120
zeta20318	zeta20314	3 КВ(Н)Тп-1 (150-240)	800	3	150-240
4-жильная внутренняя установка					
zeta21104	zeta21113	4 КВТп-1 (35-50)	800	4	35-50
zeta21105	zeta21114	4 КВТп-1 (70-120)	800	4	70-120
zeta21103	zeta21115	4 КВТп-1 (150-240)	800	4	150-240
4-жильная наружная установка					
zeta21107	zeta21116	4 КНТп-1 (35-50)	800	4	35-50
zeta21108	zeta21117	4 КНТп-1 (70-120)	800	4	70-120
zeta21106	zeta21118	4 КНТп-1 (150-240)	800	4	150-240
4-жильная внутренняя/наружная установка					
zeta21119	zeta21101	4 К(В)НТп-1 (35-50)	800	4	35-50
zeta21102	zeta21112	4 К(В)НТп-1 (70-120)	800	4	70-120
zeta21120	zeta21100	4 К(В)НТп-1 (150-240)	800	4	150-240
zeta21124		4 К(В)НТп-1 (25-70)	750	4	25-70
zeta21127		4 К(В)НТп-1 (25-70)	1000	4	25-70
zeta21125		4 К(В)НТп-1 (70-150)	750	4	70-150
zeta21128		4 К(В)НТп-1 (70-150)	1000	4	70-150
zeta21126		4 К(В)НТп-1 (120-240)	750	4	120-240
zeta21129		4 К(В)НТп-1 (120-240)	1000	4	120-240



КОНЦЕВЫЕ ТЕРМОУСАЖИВАЕМЫЕ МУФТЫ

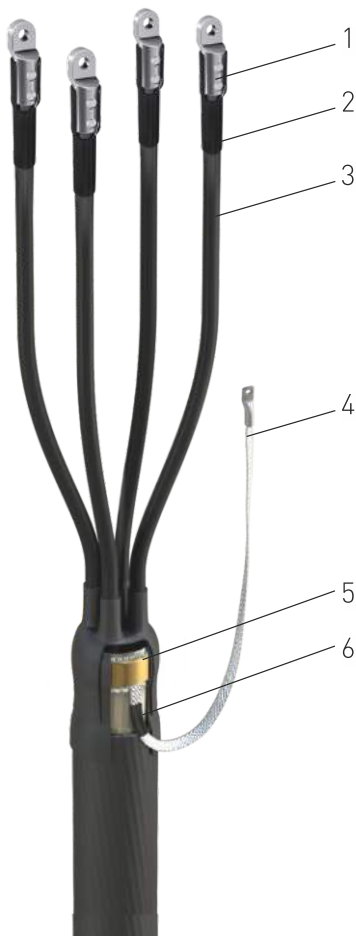
КВ(Н)Тп-1 (универсальные) (полиэтилен/ПВХ/бумага)

Муфта КВ(Н)Тп-1 предназначена для оконцевания 4-жильных силовых кабелей с бумажной пропитанной и полиэтиленовой (ПВХ и сшитый полиэтилен) изоляцией на напряжение до 1 кВ. Устанавливается в помещениях всех категорий влажности и на открытом воздухе.

ТУ 3599-007-99856433-2011

Состав комплекта:

- 1 — наконечник болтовой 2НБ;
- 2 — манжета герметизации наконечника;
- 3 — трубка жильная;
- 4 — провод заземления с наконечником;
- 5 — детали для присоединения проводника заземления (Пайка + НКЗ);
- 6 — герметик узла заземления.



Технические характеристики	
▶ Напряжение	до 1кВ
▶ Число жил	4
▶ Климатическое исполнение	УХЛ 1,5
▶ Тип установки	Внутр/внешн.

Напряжение	Количество жил	Тип изоляции	Установка
до 1 кВ	4	бумажная, пластиковая	внутренняя, наружная

Варианты названий данной позиции в электротехническом рынке

4 КВ(Н)Тп-1 (полиэтилен/бумага)с наконечниками	4КВНТп-в	4КВНТп-1 хх (Б)	1КНТпН, 1КВТпН	1КВТпН-4х
4 КВ(Н)Тп-1 (полиэтилен/бумага)без наконечников	4КВНТп-хх-бн	4КВНТп-1	1КНТп, 1КВТп	1КВТп-4х



КАБЕЛЬНЫЕ МУФТЫ КОНЦЕВЫЕ ДО 1 кВ

Артикул (муфта с наконечником)	Артикул (муфта без наконечника)	Наименование	Длина разделки L, мм	Кол-во жил	Сечение кабеля, мм ²
Внутренняя установка					
zeta20836	zeta20815	4 КВТп-1 (16-25)	800	4	16-25
zeta20823	zeta20816	4 КВТп-1 (35-50)	800	4	35-50
zeta20824	zeta20817	4 КВТп-1 (70-120)	800	4	70-120
zeta20822	zeta20814	4 КВТп-1 (150-240)	800	4	150-240
Наружная установка					
zeta20837	zeta20819	4 КНТп-1 (16-25)	800	4	16-25
zeta20826	zeta20820	4 КНТп-1 (35-50)	800	4	35-50
zeta20827	zeta20821	4 КНТп-1 (70-120)	800	4	70-120
zeta20825	zeta20818	4 КНТп-1 (150-240)	800	4	150-240
Внутренняя/наружная установка					
zeta20831	zeta20834	4 К(В)НТп-1 (16-25)	800	4	16-25
zeta20829	zeta20833	4 К(В)НТп-1 (35-50)	800	4	35-50
zeta20830	zeta20832	4 К(В)НТп-1 (70-120)	800	4	70-120
zeta20828	zeta20835	4 К(В)НТп-1 (150-240)	800	4	150-240

Тип кабеля: АВБ6Шв, ВБ6Шв, АПвБ6Шв, АПвБ6Шп, ВБВ, АВВБ, АВВБГ, ПвБ6Шв(п), АВВГ, ВВГ, АПвВГ, ПвВГ ААБ2л, АСБл, ААБл, ААБ2л, АСШв, СБл, СБ2л, СП, СПГ, СШв, СБШв, СПШв, ААБлГ, ААБ2лШв(п), ААПл, ААП2л, ААП2лГ, ААП2лШв, АСШв, АСБ2лШв.

Особенности конструкции:

1) Материалы, применяемые в конструкции муфты, устойчивы к ультрафиолетовому излучению, воздействию атмосферных осадков и обеспечивают безотказную эксплуатацию в широком диапазоне рабочих температур.

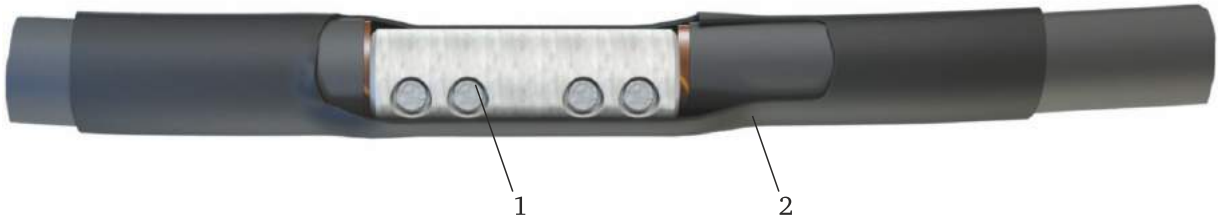
2) В комплект поставки входят материалы как для паяного, так и для непаяного присоединения проводника заземления.

3) Комплект муфты универсален и подходит для установки как наконечников под опрессовку, так и наконечников со срывными болтами.

4) Муфты имеют универсальный комплект для присоединения проводника заземления. Для паяного комплект припоев и паяльный жир. Для непаяного - пружинка, терка.

**ТЕРМОУСАЖИВАЕМЫЕ СОЕДИНИТЕЛЬНЫЕ МУФТЫ**

1 ПСТ-1 для кабеля с пластмассовой изоляцией без брони



Муфты кабельные 1 ПСТ-1 предназначены для соединения одножильных силовых кабелей с пластмассовой изоляцией без брони на напряжение до 1 кВ.

ТУ 3599-007-99856433-2011

Тип кабеля: АБВГ, ВВГ, АПВВГ, ПвВГ

Состав комплекта:

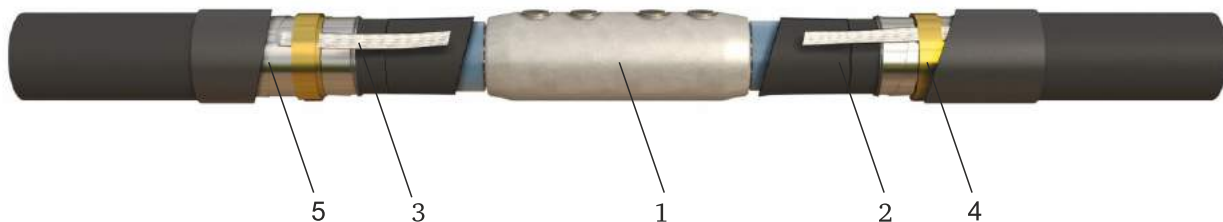
- 1 — соединитель болтовой 4 СБ;
- 2 — манжета на соединитель.

Технические характеристики	
▶ Напряжение	до 1кВ
▶ Климатическое исп.	УХЛ 1,5
▶ Температура эксплуатации	от -50 до +50 С

Артикул	Наименование	Количество жил	Сечение кабеля, мм ²
Комплект на 1 жилу			
zeta20222	1 ПСТ-1 (35-50)	1	35-50
zeta20223	1 ПСТ-1 (70-120)	1	70-120
zeta20221	1 ПСТ-1 (150-240)	1	150-240
zeta20250	1 ПСТ-1 (300)	1	300
zeta20252	1 ПСТ-1 (400)	1	400
zeta20254	1 ПСТ-1 (500)	1	500
zeta20256	1 ПСТ-1 (630)	1	630
Комплект на 4 жилы			
zeta20219	1 ПСТ-1 (35-50)	1	35-50
zeta20220	1 ПСТ-1 (70-120)	1	70-120
zeta20218	1 ПСТ-1 (150-240)	1	150-240
zeta20251	1 ПСТ-1 (300)	1	300
zeta20253	1 ПСТ-1 (400)	1	400
zeta20255	1 ПСТ-1 (500)	1	500
zeta20257	1 ПСТ-1 (630)	1	630

Варианты названий данной позиции в электротехническом рынке

1 ПСТ 1 1ПСТ-1-в 1ПСТ-1-xx(Б) нг-LS 1ПСТп0

**ТЕРМОУСАЖИВАЕМЫЕ СОЕДИНИТЕЛЬНЫЕ МУФТЫ****1 ПСТ6-1** для кабеля с пластмассовой изоляцией и броней

Муфты кабельные 1 ПСТ-1 предназначены для соединения одножильных силовых кабелей с пластмассовой изоляцией и броней на напряжение до 1 кВ.

ТУ 3599-007-99856433-2011

Тип кабеля: АВБ6Шв, ВБ6Шв, АПвБ6Шв, ВБВ ВПвБ6Шп, АВББ

Состав комплекта:

- 1 — соединитель болтовой 4 СБ;
- 2 — манжета на соединитель;
- 3 — провод заземления;
- 4 — пружинка;
- 5 — броня.

Технические характеристики	
▶ Напряжение	до 1кВ
▶ Климатическое исп.	УХЛ1,5
▶ Температура эксплуатации	от -50 до +50 С

Артикул комплект на 1 жилу	Наименование	Длина разделки	Кол-во жил	Сечение кабеля
zeta20268	1 ПСТ6-1 (35-50) с соединителями	400	1	35-50
zeta20269	1 ПСТ6-1 (70-120) с соединителями	400	1	70-120
zeta20270	1 ПСТ6-1 (150-240) с соединителями	400	1	150-240
zeta20271	1 ПСТ6-1 (300) с соединителями	600	1	300
zeta20272	1 ПСТ6-1 (400) с соединителями	600	1	400
zeta20273	1 ПСТ6-1 (500) с соединителями	600	1	500
zeta20274	1 ПСТ6-1 (630) с соединителями	600	1	630
zeta20275	1 ПСТ6-1 (800) с соединителями	600	1	800



ТЕРМОУСАЖИВАЕМЫЕ СОЕДИНИТЕЛЬНЫЕ МУФТЫ

3;4;5 ПСТ-1 для кабеля без брони

3;4;5 ПСТ6-1 для кабеля с броней



Муфты кабельные ПСТ-1 предназначены для соединения 3-4-5 жильных силовых кабелей с пластмассовой изоляцией с броней или без брони на напряжение до 1 кВ. Данные муфты устанавливаются как под землей, так и на воздухе на вертикальных и других кабельных трассах без ограничения разности уровней.

Состав комплекта:

- 1 — терка (для ПСТ6);
- 2 — пружина (для ПСТ6);
- 3 — термоусаживаемый кожух;
- 4 — соединитель болтовой 4СБ;
- 5 — манжета изолирующая;
- 6 — провод заземления (для ПСТ6).

ТУ 3599-007-99856433-2011

Напряжение	Количество жил	Тип изоляции	Установка
до 1 кВ	3, 4, 5	(ПВХ и сшитый полиэтилен)	внутренняя, наружная, под землей

Варианты названий данной позиции в электротехническом рынке

3 ПСТ-1 с соединителями		3ПСт-в		1ПСтп	1ПСт(тк)-3х
3 ПСТ-без соединителей		3ПСт-хх-бг		1ПСтп – х (о.п.)	
3 ПСТ(6)-1 с соединителями		3ПСтБ-в		1ПСтпБ	1ПСт(6)(тк)-3х
3 ПСТ(6)-1 без соединителей		3ПСтБ-хх-бг		1ПСтпБ – х (о.п.)	
4 ПСТ-1 с соединителями	POLJ-01/4X XX-XX	4ПСт-в	4ПСТ-1-хх-(Б)	1ПСтп	1ПСт(тк)-4х
4 ПСТ-без соединителей	SMOE-8151(X)	4ПСт-хх-бг	4ПСТ-1	1ПСтп – х (о.п.)	
4 ПСТ(6)-1 с соединителями	POLJ-01/4X XX-XX-T	4ПСтБ-в	4ПСТ(6)-1-хх-(Б)	1ПСтпБ	1ПСт(6)(тк)-4х
4 ПСТ(6)-1 без соединителей	SMOE-8152(X)	4ПСтБ-хх-бг	4ПСТ(6)-1	1ПСтпБ – х (о.п.)	
5 ПСТ-1 с соединителями	POLJ-01/5X XX-XX	5ПСт-в	5ПСТ-1-хх-(Б)	1П5Стп	1ПСт(тк)-5х
5 ПСТ-без соединителей		4ПСт-хх-бг	5ПСТ-1	1П5Стп – х (о.п.)	
5 ПСТ(6)-1 с соединителями	POLJ-01/5X XX-XX-T	5ПСтБ-в	5ПСТ(6)-1-хх-(Б)	1П5СтпБ	1ПСт(6)(тк)-5х



КАБЕЛЬНЫЕ МУФТЫ СОЕДИНИТЕЛЬНЫЕ ДО 1 кВ

Артикул (с соединителями)	Артикул (без соединителей)	Наименование	Длина разделки L, мм	Кол-во жил	Сечение кабеля, мм ²
3-жильная полиэтилен без брони					
zeta20507	zeta20510	3 ПСТ-1 (16-25)	600	3	16-25
zeta20508	zeta20511	3 ПСТ-1 (35-50)	600	3	35-50
zeta20517	zeta20512	3 ПСТ-1 (70-120)	900	3	70-120
zeta20509	zeta20519	3 ПСТ-1 (150-240)	900	3	150-240
3-жильная полиэтилен с броней					
zeta20418	zeta20422	3 ПСТ(6)-1 (16-25)	600	3	16-25
zeta20415	zeta20423	3 ПСТ(6)-1 (35-50)	600	3	35-50
zeta20416	zeta20424	3 ПСТ(6)-1 (70-120)	900	3	70-120
zeta20414	zeta20425	3 ПСТ(6)-1 (150-240)	900	3	150-240
4-жильная полиэтилен без брони					
zeta20618	zeta20617	4 ПСТ-1 (16-25)	600	4	16-25
zeta20620	zeta20619	4 ПСТ-1 (35-50)	600	4	35-50
zeta20622	zeta20621	4 ПСТ-1 (70-120)	900	4	70-120
zeta20616	zeta20615	4 ПСТ-1 (150-240)	900	4	150-240
4-жильная полиэтилен с броней					
zeta20715	zeta20719	4 ПСТ(6)-1 (16-25)	600	4	16-25
zeta20716	zeta20720	4 ПСТ(6)-1 (35-50)	600	4	35-50
zeta20717	zeta20721	4 ПСТ(6)-1 (70-120)	900	4	70-120
zeta20714	zeta20718	4 ПСТ(6)-1 (150-240)	900	4	150-240
5-жильная полиэтилен без брони					
zeta20917	zeta20916	5 ПСТ-1 (16-25)	600	5	16-25
zeta20919	zeta20918	5 ПСТ-1 (35-50)	600	5	35-50
zeta20921	zeta20920	5 ПСТ-1 (70-120)	900	5	70-120
zeta20915	zeta20914	5 ПСТ-1 (150-240)	900	5	150-240
5-жильная полиэтилен с броней					
zeta21017	zeta21016	5 ПСТ(6)-1 (16-25)	600	5	16-25
zeta21019	zeta21018	5 ПСТ(6)-1 (35-50)	600	5	35-50
zeta21021	zeta21020	5 ПСТ(6)-1 (70-120)	900	5	70-120
zeta21015	zeta21014	5 ПСТ(6)-1 (150-240)	900	5	150-240

Тип кабеля: АВБ6Шв, ВБ6Шв, АПвБ6Шв, АПвБ6Шп, ВБВ, АВВБ, АВВБГ, ПвБ6Шв(п).

Особенности конструкции:

1) Муфты комплектуются болтовыми соединителями срывающимися при затяжке. Для термостабилизации контакта на поверхности болтов нанесена токопроводящая смазка. Болтовые соединители предусмотрены

для монтажа как на алюминиевую, так и на медную жилы.

2) Полную герметизацию муфты обеспечивает термоплавкий клей, нанесенный на внутренние поверхности термоусаживаемых материалов.

3) У муфт для кабеля с броней присоединение проводника заземления к броне осуществляется пружинкой и теркой.



ТЕРМОУСАЖИВАЕМЫЕ СОЕДИНИТЕЛЬНЫЕ МУФТЫ

4;5 ПСТ-1 для кабеля с полиэтиленовой изоляцией без брони в исполнении нг-LS



Кабель в исполнении нг, нг-LS используется при строительстве мест с высокой концентрацией людей (торговые комплексы, дворцы спорта и т.д.) и промышленных объектов с повышенными требованиями безопасности (АЭС, метрополитен, кабельные коллекторы и др).

ТУ 3599-007-99856433-2011

Тип кабеля: АВВГнг, ВВГнг, ПвВГнг, АПвВГнг.

Состав комплекта:

- 1 — терка (для ПСТб);
- 2 — пружина (для ПСТб);
- 3 — термоусаживаемый кожух;
- 4 — соединитель болтовой 4СБ;
- 5 — манжета изолирующая;
- 6 — провод заземления (для ПСТб).

Технические характеристики	
▶ Напряжение	до 1кВ
▶ Климатическое исп.	УХЛ1,5
▶ Температура эксплуатации	от -50 до +50 С

Артикул (с соединителями)	Артикул (без соединителей)	Наименование	Длина разделки L, мм	Количество жил	Сечение кабеля, мм ²
4-жильные					
zeta23327	zeta23326	4 ПСТ-1 (16-25) нг-Ls (полиэтилен без брони) ЗЭТА	600	4	16-25
zeta23329	zeta23328	4 ПСТ-1 (25-50) нг-Ls (полиэтилен без брони) ЗЭТА	600	4	25-50
zeta23331	zeta23330	4 ПСТ-1 (70-120) нг-Ls (полиэтилен без брони) ЗЭТА	900	4	70-120
zeta23333	zeta23332	4 ПСТ-1 (150-240) нг-Ls (полиэтилен без брони) ЗЭТА	900	4	150-240
5-жильные					
zeta23359	zeta23358	5 ПСТ-1 (16-25) нг-Ls (полиэтилен без брони) ЗЭТА	600	5	16-25
zeta23361	zeta23360	5 ПСТ-1 (35-50) нг-Ls (полиэтилен без брони) ЗЭТА	600	5	35-50
zeta23363	zeta23362	5 ПСТ-1 (70-120) нг-Ls (полиэтилен без брони) ЗЭТА	900	5	70-120
zeta23365	zeta23364	5 ПСТ-1 (150-240) нг-Ls (полиэтилен без брони) ЗЭТА	900	5	150-240



ТЕРМОУСАЖИВАЕМЫЕ СОЕДИНИТЕЛЬНЫЕ МУФТЫ

4;5 ПСТ6-1 для кабеля с полиэтиленовой изоляцией с броней в исполнении нг-LS



Кабель в исполнении нг, нг-LS используется при строительстве мест с высокой концентрацией людей (торговые комплексы, дворцы спорта и т.д.) и промышленных объектов с повышенными требованиями безопасности (АЭС, метрополитен, кабельные коллекторы и др).

ТУ 3599-007-99856433-2011

Тип кабеля: АВБ6Швнг, ВБ6Швнг, ВБВнг, АВВБнг, АВВБГнг.

Состав комплекта:

- 1 — терка;
- 2 — пружинка;
- 3 — кожух;
- 4 — соединитель;
- 5 — манжета изоляции соединителя;
- 6 — провод заземления.

Технические характеристики	
▶ Напряжение	до 1кВ
▶ Климатическое исп.	УХЛ1,5
▶ Температура эксплуатации	от -50 до +100 С

Артикул (с соединителями)	Артикул (без соединителей)	Наименование	Длина разделки L, мм	Количество жил	Сечение кабеля, мм ²
4-жильная					
zeta23335	zeta23334	4 ПСТ6-1 (16-25) нг-Ls (полиэтилен с броней) ЗЭТА	600	4	16-25
zeta23337	zeta23336	4 ПСТ6-1 (25-50) нг-Ls (полиэтилен с броней) ЗЭТА	600	4	25-50
zeta23339	zeta23338	4 ПСТ6-1 (70-120) нг-Ls (полиэтилен с броней) ЗЭТА	900	4	70-120
zeta23341	zeta23340	4 ПСТ6-1 (150-240) нг-Ls (полиэтилен с броней) ЗЭТА	900	4	150-240
5-жильная					
zeta23366	zeta23370	5 ПСТ6-1 (16-25) нг-Ls (полиэтилен с броней) ЗЭТА	600	5	16-25
zeta23371	zeta23367	5 ПСТ6-1 (35-50) нг-Ls (полиэтилен с броней) ЗЭТА	600	5	35-50
zeta23373	zeta23372	5 ПСТ6-1 (70-120) нг-Ls (полиэтилен с броней) ЗЭТА	900	5	70-120
zeta23368	zeta23368	5 ПСТ6-1 (150-240) нг-Ls (полиэтилен с броней) ЗЭТА	900	5	150-240



ТЕРМОУСАЖИВАЕМЫЕ СОЕДИНИТЕЛЬНЫЕ МУФТЫ

Кабели и провода сечения от 1,5 до 10 мм²
с пластмассовой изоляцией с броней и без брони



Муфты кабельные ПСТ-1 и ПСТ(6)-1 предназначены для соединения 3-4-5 жильных силовых кабелей с пластиковой (ПВХ и сшитый полиэтилен) изоляцией с броней или без брони на напряжение до 1 кВ. Данные муфты устанавливаются как в земле, так и на воздухе на вертикальных и других кабельных трассах без ограничения разности уровней.

Тип кабеля: АВВГ, ВВГ, АПвВГ, ПвВГ, АВББШв, ВББШв, АПвББШв, АПвББШп, ВБВ, АВВБ, АВВБГ, ПвББШв(п).

Состав комплекта:

- 1 — терка;
- 2 — детали для соединения провода заземления;
- 3 — кожух;
- 4 — соединитель;
- 5 — манжета изоляции соединителя;
- 6 — провод заземления.

Технические характеристики

▶ Напряжение	до 1кВ
▶ Климатическое исп.	УХЛ1,5
▶ Температура эксплуатации	от -50 до +50 С
▶ Сечение кабеля	от 1,5 до 10мм ²