



**Энергия
для жизни!**

**ТРАНСФОРМАТОРЫ
СИЛОВЫЕ
СЕРИИ ТМГ**





Автотрансформатор типа
АТДЦТН-250000/220



Автотрансформатор типа
АТДЦТН-125000/330-У1



Блочный трансформатор типа
ТДЦ-630000/500-У1

ООО «Тольяттинский Трансформатор» является одним из крупнейших на постсоветском пространстве изготовителем силовых высоковольтных трансформаторов с установленной производственной мощностью до 30 000 000 кВ·А.

Номенклатуру предприятия составляют трансформаторы общего и специального назначения классов напряжений от 6 до 500 кВ, мощностью в диапазоне от 40 до 630 000 кВ·А. В качестве потребителей выступают крупнейшие предприятия электроэнергетики, нефтегазового комплекса, черной и цветной металлургии, химии и нефтехимии, РАО «РЖД», ВПК, ЖКХ. Электротехническое оборудование производства Тольятти надежно эксплуатируется в более чем 50 странах мира.

В последнее время компания ООО «Тольяттинский Трансформатор» реализует масштабную инвестиционную программу, затрагивающую основные сферы деятельности предприятия: управление, технологии, проектирование, производство, сервис.

Предприятием освоены передовые технологии производства трансформаторов с целью повышения их надежности, обеспечения экономичности эксплуатации продукции у заказчика, снижения капитальных затрат при строительстве или реконструкции энергетических объектов.

На ООО «Тольяттинский Трансформатор» внедрено свыше 80 единиц новейшего оборудования, в том числе, не имеющего аналогов не только в России, но и на заводах ведущих европейских производителей.

В производстве трансформаторов применяются лучшие отечественные и импортные материалы и комплектующие «WEIDMANN Systems International AG» (Швеция), «PUCARO ELEKTRO ISOLIRSTOFFE GmbH» (Германия), «Lacroix+Kress» (Германия), «ОАО «Ангарская нефтехимическая компания», ЗАО «Московский завод «Изолятор», «ABB Components AB» (Швеция), «Maschinenfabrik Reinhausen GmbH» (Германия), «Hyundai Elprom Trafo» (Корея), и др.

Уровень оснащения испытательного центра ООО «Тольяттинский Трансформатор» позволяет проводить весь спектр необходимых испытаний в соответствии с нормативной документацией и требованиями заказчиков. Центр аккредитован Госстандартом России в качестве технически компетентной лаборатории на право проведения работ по испытаниям трансформаторов I-VI габаритов.

Сервисное подразделение предприятия предлагает передовые методики диагностики, обслуживания и ремонта трансформаторного оборудования в полевых условиях с помощью современного диагностического и испытательного оборудования.

**Мы содействуем обеспечению энергобезопасности России,
развитию наукоёмких технологий, укреплению экономики региона.**

Трансформаторы силовые трёхфазные с масляным охлаждением класса напряжения 6-20 кВ

Компания ООО «Тольяттинский Трансформатор» производит силовые распределительные трансформаторы серии ТМГ мощностью 40-2500 кВ·А напряжением 6(6,3), 10(10,5), 20 кВ. Трёхфазные масляные трансформаторы ТМГ предназначены для преобразования, распределения и передачи электроэнергии в сетях энергосистем и потребителей электроэнергии в условиях наружной или внутренней установки умеренного (от плюс 40°C до минус 45°C) или холодного (от плюс 40°C до минус 60°C) климата.

Магнитная система

Магнитопроводы изготавливаются на новейших технологических линиях продольного и поперечного раскроя производства «GEORG» (Германия). Оборудование обладает уникальной функцией механического штабелирования пластин, что позволяет собирать элементы магнитопровода (стержень, ярмо) в автоматическом режиме.

Для изготовления пластин магнитных систем применяется высококачественная холоднокатаная анизотропная сталь с малыми удельными потерями и высокой магнитной проницаемостью, обладающая термостойким изоляционным покрытием.

В сочетании с использованием в магнитной системе лучших марок электротехнической стали 3408, 3409, схемы шихтовки пластин с полным стыком по методу «Step lap», новые технологические процессы позволяют значительно снизить потери холостого хода по сравнению с требованиями ГОСТ.

Гофробак

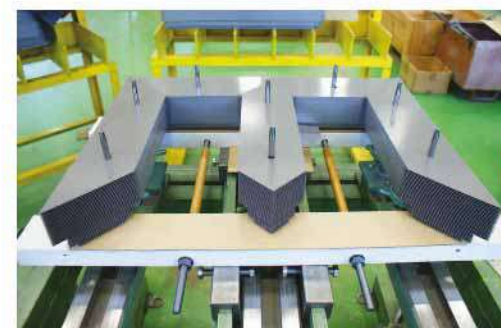
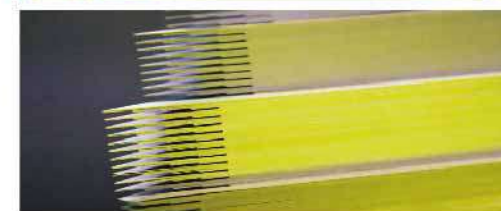
Баки трансформаторов выпускаются в герметичном исполнении. Герметичная конструкция бака без расширителя и воздушной или газовой подушки обладает рядом неоспоримых технических преимуществ, самым ценным из которых является отсутствие необходимости обслуживания на протяжении всего срока эксплуатации.

Для обеспечения необходимой поверхности охлаждения бак трансформатора выполнен из гофрированных стенок. Температурные изменения объема масла в трансформаторах с гофрированными баками компенсируются изменением объема гофров стенок бака за счет их пластичной деформации.

Гарантированный ресурс цикличности воздействия максимального и минимального давлений за счет температурных перепадов составляет 11 000 циклов, при расчетном сроке службы трансформаторов 30 лет.

Для сварки элементов бака используется новейшее оборудование с синергетическим управлением фирмы «ESAB» (Швеция) и финское сварочное оборудование «Kemppi», представленное на платформе роботизированного сварочного комплекса «KUKA». Качество сварных соединений дополнительно обеспечивается точностью изготовления заготовок на современных линиях «SUPRAREX» (Швеция), работающих с электронного чертежа.

В качестве покрытия используются современные экологически безопасные водорастворимые эмали с гарантийным сроком службы покрытия не менее 20 лет.





Обмотки и изоляция

В трансформаторы серии ТМГ заложены овалы конструкции обмоток в соответствии с современной идеологией проектирования ведущих зарубежных производителей. Подобная конструкция, отличающаяся большей компактностью, позволяет снизить массогабаритные характеристики и уменьшить объем трансформаторного масла. При этом удалось добиться повышенной динамической стойкости трансформаторов к токам КЗ за счет создания монолитной конструкции обмоток: вторичная обмотка выполнена медной или алюминиевой лентой (фольгой) с применением усиленной межслоевой изоляцией (специальная электротехническая бумага фирмы «KREMPEL Group», Германия) с запекаемым слоем эпоксидной смолы после термообработки.

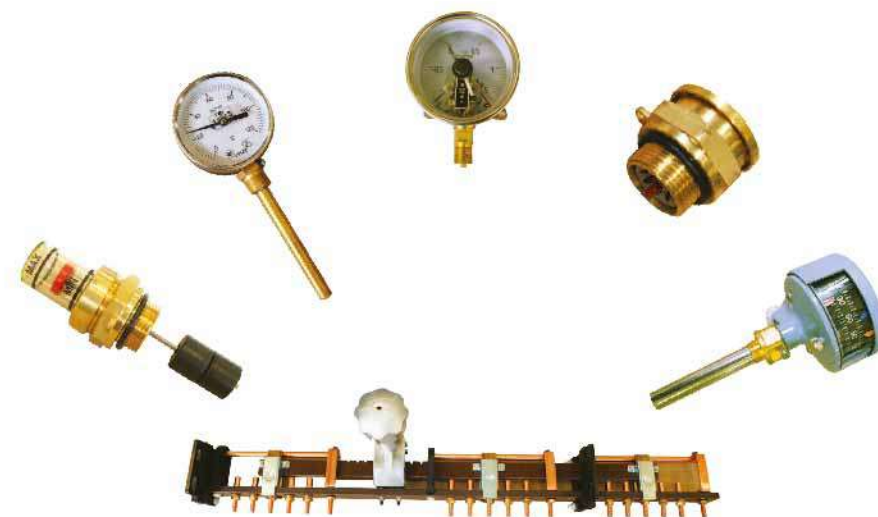
Намотка обмоток ВН и НН производится на оборудовании, оснащеном РС управлением, фирмы «TUBOLY», (Швейцария).

Комплектация

В конструкции трансформаторов предусмотрены комплектующие изделия (вводы ВН, НН, переключатели ПБВ, предохранительные клапана, и др.) ведущих зарубежных компаний, а также высококачественные импортозамещающие компоненты.

По желанию заказчика трансформаторы могут комплектоваться электроконтактными мановакууметрами и сигнализирующим термометрами.

При транспортировке вводы трансформаторов защищены от механических повреждений металлическим кожухом



Трансформаторное масло

В производстве распределительных трансформаторов используют специальное масло гидрокрекинга NYTRO GX11 (Швеция). Перед заливкой масло проходит обработку на установке дегазации и фильтрации фирмы «MEIER», после чего подогревается до необходимой температуры. Сушка активной части трансформатора осуществляется токами низкой частоты, что обеспечивает максимальное удаление влаги из изоляции, данная технология не имеет аналогов в России. Заливка масла производится под вакуумом в автоматическом режиме на оборудовании фирмы «MEIER».



Испытания

Испытания трансформаторов выполняются на автоматизированной испытательной станции с использованием цифровых приборов. Данные испытаний вносятся в компьютер, проходят обработку и выдаются в форме готового протокола испытаний.



Дополнительную информацию по различным аспектам производства ТМГ можно получить на сайте www.transformator.com.ru или по телефону отдела продаж: **(8482) 75-99-67**

Структура условного обозначения

Т М Г Ф (Х) - Х/Х - Х ()

Характеристика исполнения (указывается только для сейсмостойкого исполнения)

Климатическое исполнение и категория размещения по ГОСТ 15150 и ГОСТ 15543.1

Класс напряжения обмотки ВН, кВ

Номинальная мощность, кВ·А

Уровень потерь холостого хода и короткого замыкания (1 или 2). Уровень 1 в условном обозначении трансформатора не указывается

Фланцевое исполнение

Герметичный

Охлаждение – естественная циркуляция воздуха и масла

Трёхфазный

Примеры условных обозначений трансформаторов при их заказах и в документации других изделий:

Трансформатор типа ТМГФ, с уровнем потерь холостого хода и короткого замыкания 1, мощностью 400 кВ·А, класса напряжения 10 кВ, климатического исполнения У, категории размещения 1:

«Трансформатор типа ТМГФ-400/10-У1 СТО 15352615-004-2008»

Трансформатор типа ТМГ, с уровнем потерь холостого хода и короткого замыкания 1, мощностью 400 кВ·А, класса напряжения 10 кВ, климатического исполнения УХЛ, категории размещения 1, сейсмостойкого исполнения:

«Трансформатор типа ТМГ-400/10-УХЛ1 (сейсмостойкий) СТО 15352615-004-2008»

Трансформатор типа ТМГ, с уровнем потерь холостого хода и короткого замыкания 1, мощностью 400 кВ·А, класса напряжения 20 кВ, климатического исполнения У, категории размещения 1:

«Трансформатор типа ТМГ-400/20-У1 СТО 15352615-026-2012»

Энергосберегающие силовые распределительные трансформаторы серии ТМГ класса напряжения 6-10 кВ

Таблица 1

Тип трансформатора	Номинальное напряжение кВ		Схема и группа соединения обмоток	Акустическая мощность, дБА	Потери, Вт		Напряжение к.з., %	Ток х.х., %	Длина, мм	Ширина, мм	Высота, мм	Масса, кг	
	ВН	НН			х.х.	к.з.						масла	полная
ТМГ -40/10-У 1	6; 10	0,4	У/Ун-0; У/Зн-11	47,4	165	880	4,5	3,0	930	495	910	95	375
					175	1000	4,7						
ТМГ -63/10-У 1	6; 10	0,4	У/Ун-0; У/Зн-11	48,3	210	1230	4,5	2,6	970	570	935	112	452
					230	1440	4,7						
ТМГ -100/10-У 1 (УХЛ 1)	6; 10	0,4	Д/Ун-11 У/Ун-0; У/Зн-11	56,6	260	1920	4,5	2,4	940	690	1045	125	540
					260	1920	4,5						
					285	2100	4,7						
ТМГ -160/10-У 1 (УХЛ 1)	6; 6,3; 10; 10,5	0,4	У/Ун-0; Д/Ун-11 У/Зн-11	49,3	355	2900	4,5	1,1	1000	650	1270	185	770
					355	2900	4,5	1,1					
					370	3000	4,7	2,0					
ТМГ -250/10-У 1 (УХЛ 1)	6; 6,3; 10; 10,5	0,4	У/Ун-0; Д/Ун-11; У/Зн-11	50,1	500	3700	4,5	0,45	1170	760	1280	227	1040
					560	3900							
ТМГ (Ф)-400/10-У 1 (УХЛ 1)	6; 6,3; 10; 10,5	0,4	У/Ун-0; Д/Ун-11	51,4	630	5400	4,5	0,35	1270	835	1390	287	1330
ТМГ (Ф)-630/10-У 1 (УХЛ 1)	6; 6,3; 10; 10,5	0,4	У/Ун-0; Д/Ун-11	54,2	760	7500	5,5	0,3	1445	1012	1415	345	1760
					850	7600							
ТМГ (Ф)-1000/10-У 1 (УХЛ 1)	6; 6,3; 10; 10,5	0,4	У/Ун-0; Д/Ун-11	59,5	1055	10600	5,5	0,21	1625	1060	1675	556	2650
					1100	10500							
ТМГ (Ф)-1600/10-У 1 (УХЛ 1)	6; 6,3; 10; 10,5	0,4	У/Ун-0; Д/Ун-11	54,2	1360	19000	6	0,16	2005	1210	1905	795	3900
					1500	16500							
ТМГ -2500/10-УХЛ 1	6; 10	0,4	У/Ун-0; Д/Ун-11	67,2	2250	24000	6	0,14	2135	1165	2275	1028	5420
					2400	21000							

Стандартные силовые распределительные трансформаторы серии ТМГ класса напряжения 6-10 кВ

Таблица 2

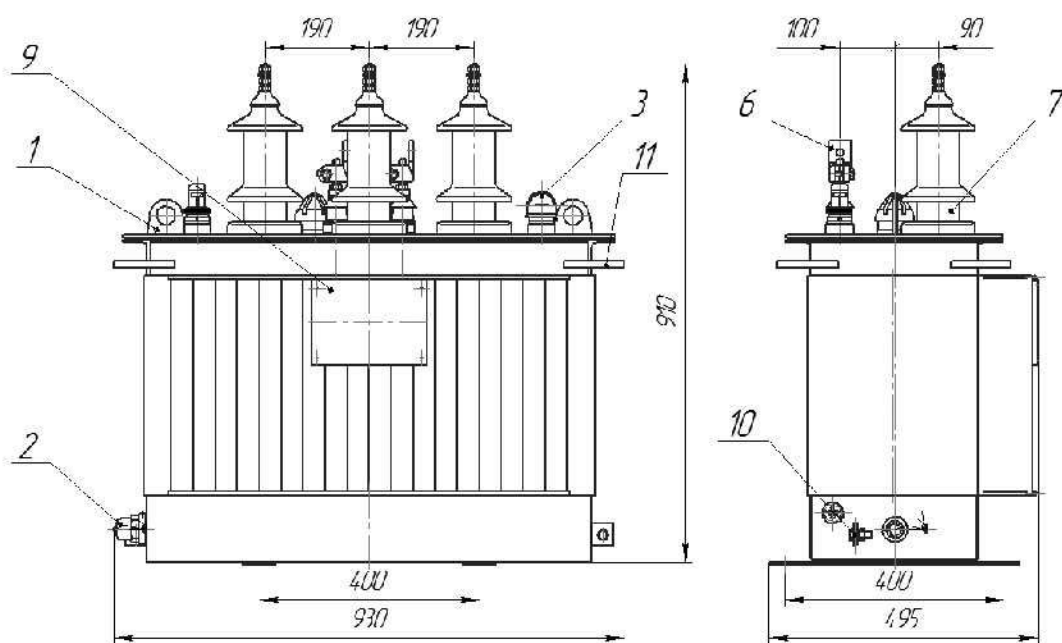
Тип трансформатора	Номинальное напряжение, кВ		Схема и группа соединения обмоток	Акустическая мощность, дБА	Потери, Вт		Напряжение к.з., %	Ток х.х., %	Длина, мм	Ширина, мм	Высота, мм	Масса, кг	
	ВН	НН			х.х.	к.з.						масла	полная
ТМГ (2)-250/10-У 1 (УХЛ 1)	6 10	0,4	У/Ун-0; Д/Ун-11	53	530	3900	4,5	1,1	1186	764	1230	200	950
ТМГ (2)-400/10-У 1 (УХЛ 1)	6 10	0,4	У/Ун-0; Д/Ун-11	57,2	715	6150	4,5	0,9	1184	855	1380	254	1198
ТМГ (2)-630/10-У 1 (УХЛ 1)	6; 6,3; 10; 10,5	0,4	У/Ун-0; Д/Ун-11	57	960	8350	5,5	0,6	1446	950	1470	358	1710
ТМГ (2)-1000/10-У 1 (УХЛ 1)	6; 6,3; 10; 10,5	0,4	У/Ун-0; Д/Ун-11	56,3	1120	13000	5,5	0,35	1660	1100	1670	536	2454
ТМГ (2)(Ф)-1250/10-У 1 (УХЛ 1)	6; 6,3; 10; 10,5	0,4	У/Ун-0; Д/Ун-11	57,7	1360	14500	6	0,3	1765	1135	1710	583	2894
ТМГ (2)(Ф)-2500/10-У 1 (УХЛ 1)	6; 10	0,4	У/Ун-0; Д/Ун-11	67,2	2600	29000	6	0,3	2350	1345	2260	1100	5310

Энергосберегающие силовые распределительные трансформаторы серии ТМГ класса напряжения 20 кВ

Таблица 3

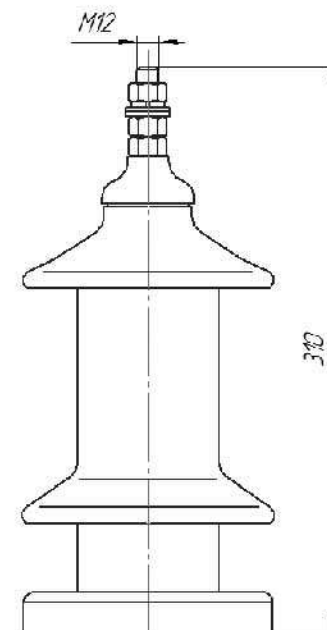
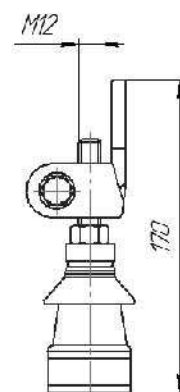
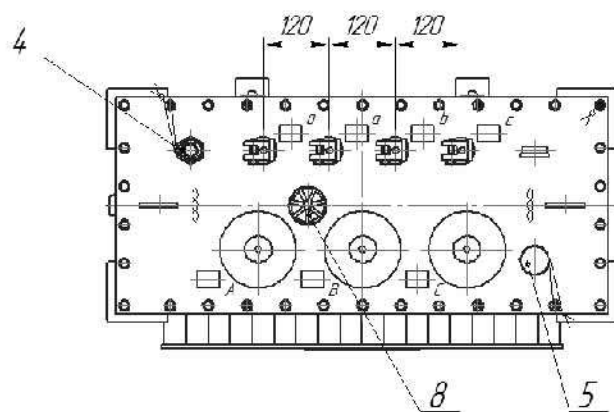
Тип трансформатора	Номинальное напряжение, кВ		Схема и группа соединения обмоток	Акустическая мощность, дБА	Потери, Вт		Напряжение к.з., %	Ток х.х., %	Длина, мм	Ширина, мм	Высота, мм	Масса, кг
	ВН	НН			х.х.	к.з.						
ТМГ -250/20-У 1	20	0,4	У/Ун-0; Д/Ун-11	57,2	530	3500	6,5	0,5	1320	770	1420	1224
ТМГ -400/20-У 1	20	0,4	У/Ун-0; Д/Ун-11	58,6	660	5500	6,5	0,45	1335	840	1495	1545
ТМГ -630/20-У 1	20	0,4	У/Ун-0; Д/Ун-11	62,9	920	7100	6,5	0,4	1490	980	1595	2065

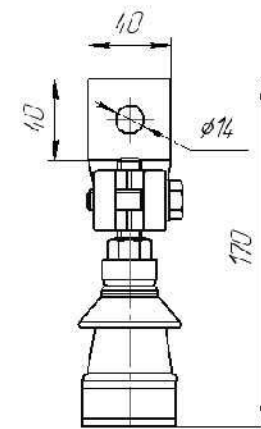
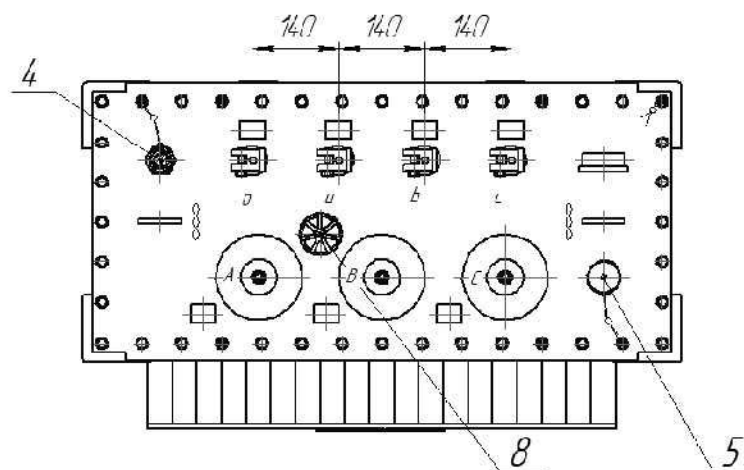
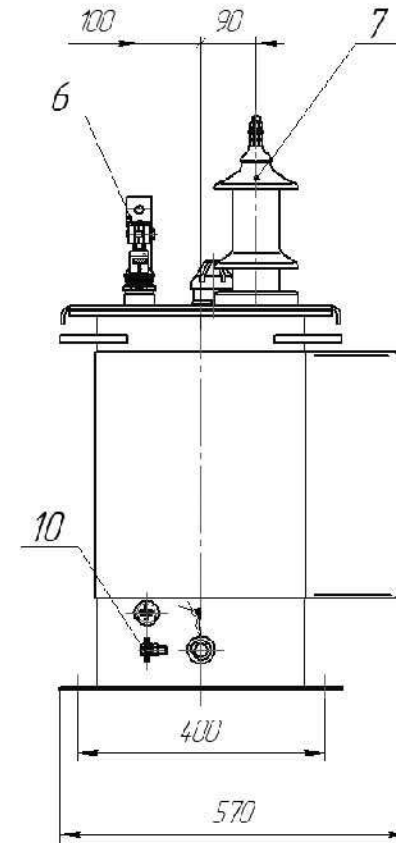
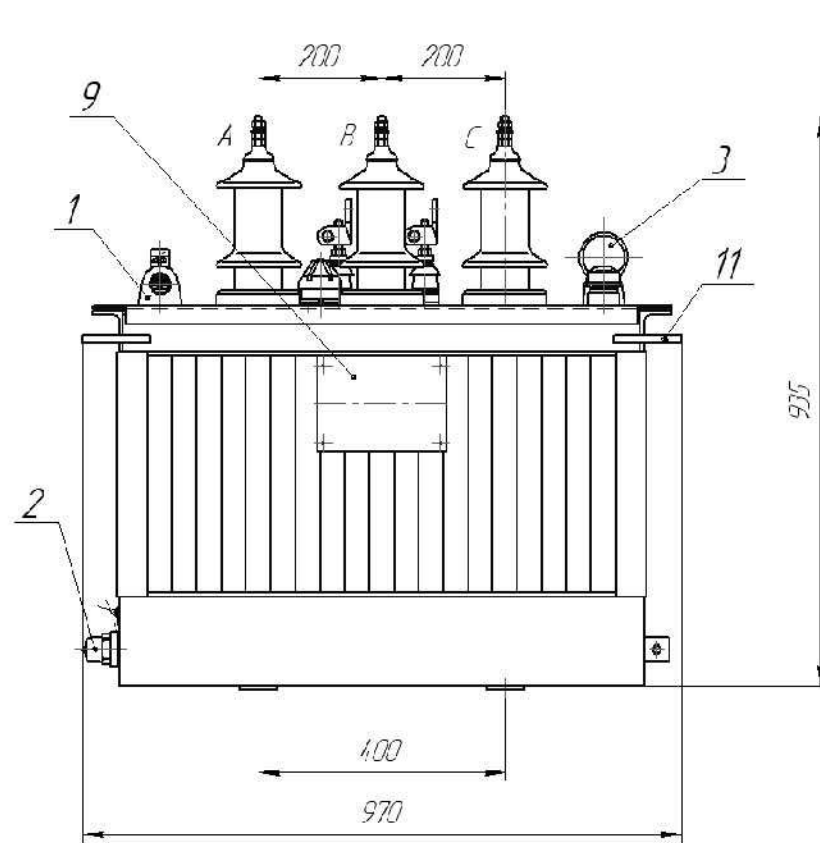
Габаритные и установочные размеры энергосберегающих трансформаторов ТМГ класса напряжения 6-10 кВ мощностью 40-2500 кВ·А



ТМГ-40/10

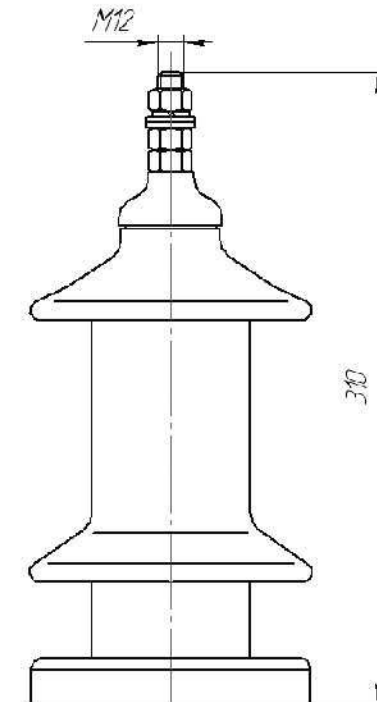
Изм.	Наименование
1	Скоба для подъема трансформатора или чаш или инвентарный
2	Прубка для взятия проб и слива масла
3	Термометр, крышка (колпак)
4	Индикатор уровня масла
5	Предохранительный клапан
6	Ввод НН
7	Ввод ВН
8	Искрогаситель
9	Табличка
10	Пластина и болт заземления
11	Скоба для раскрепления трансформатора при транспортировании



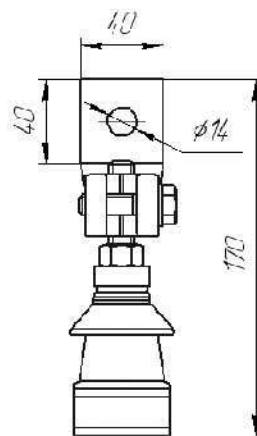
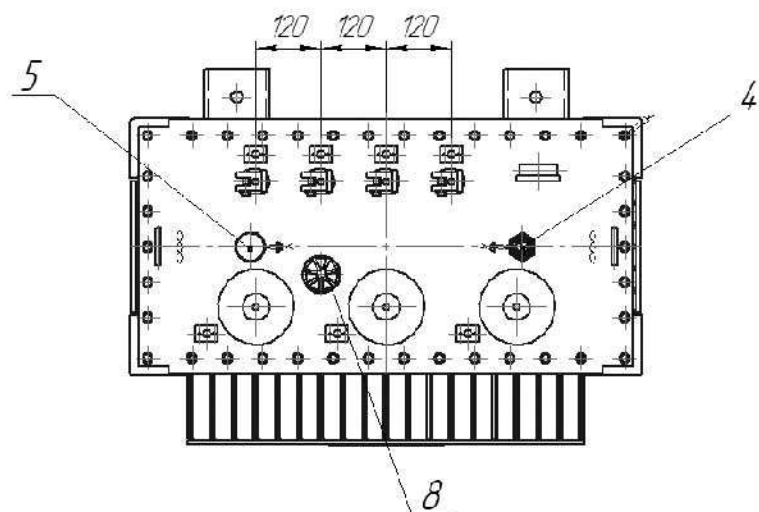
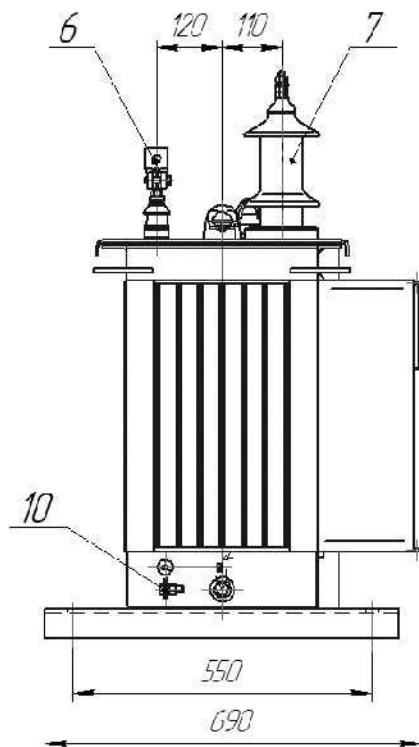
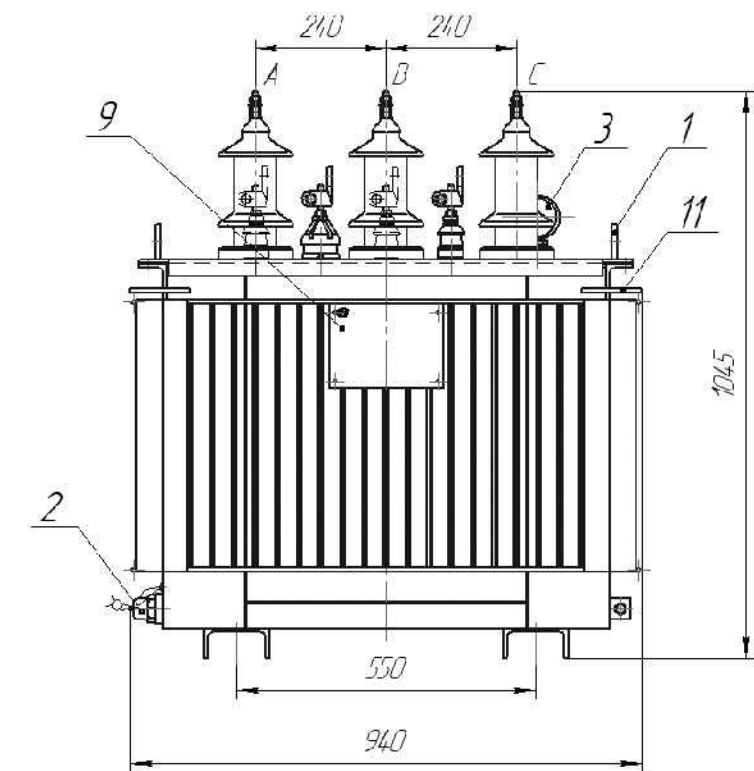


TMF-63/10

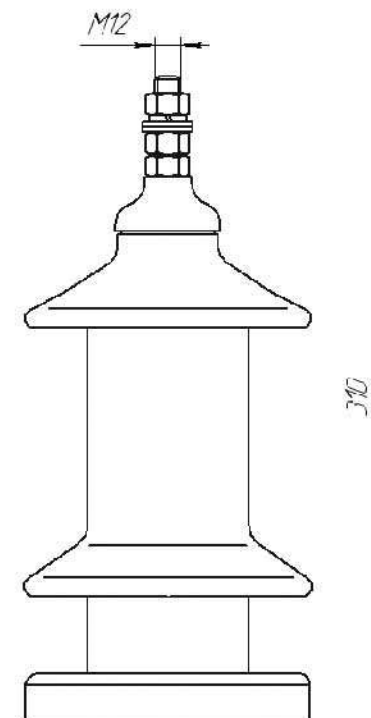
Поз.	Наименование
1	Сквози для подъема трансформатори и чл тл иктивчл
2	Продка для взятл пррд и сллва масла
3	Термометр, крышка (колпак)
4	Индикатор уровня масла
5	Предохранительный клапан
6	Ввод НН
7	Ввод ВН
8	Искрключатель
9	Тлгилки
10	Пластина и болт заземления
11	Сквози для раскряжления трансформатори при трансформировании

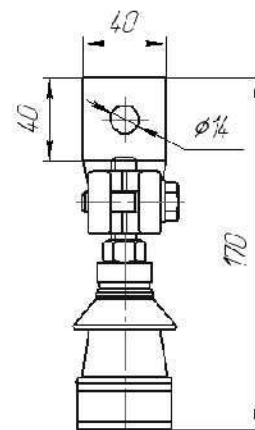
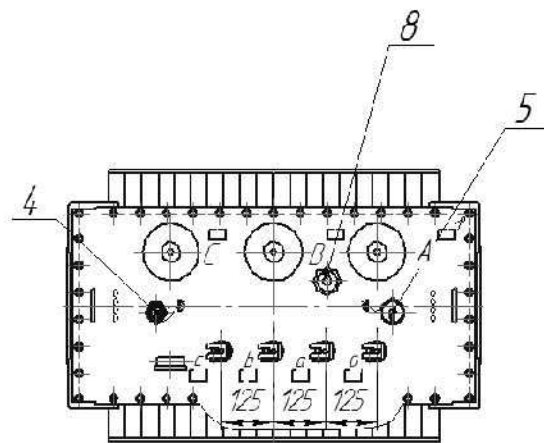
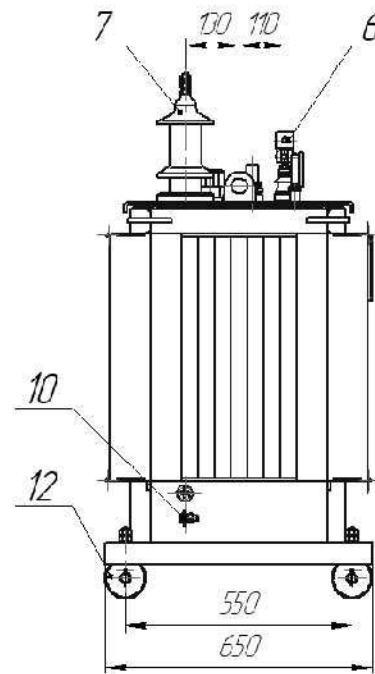
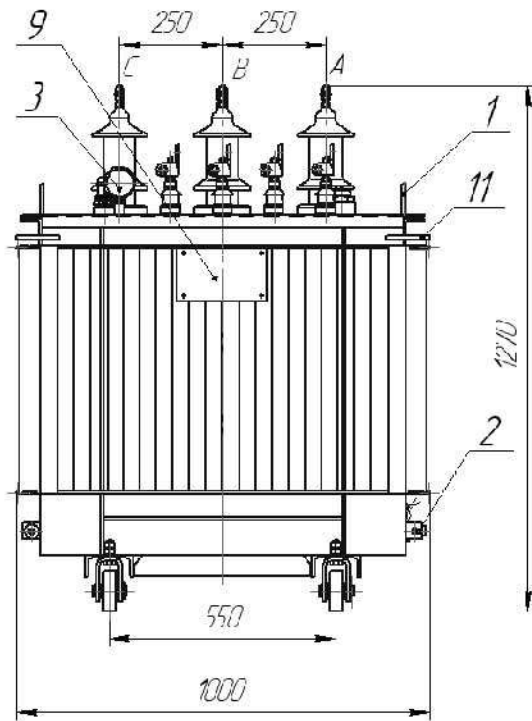


ТМГ-100/10



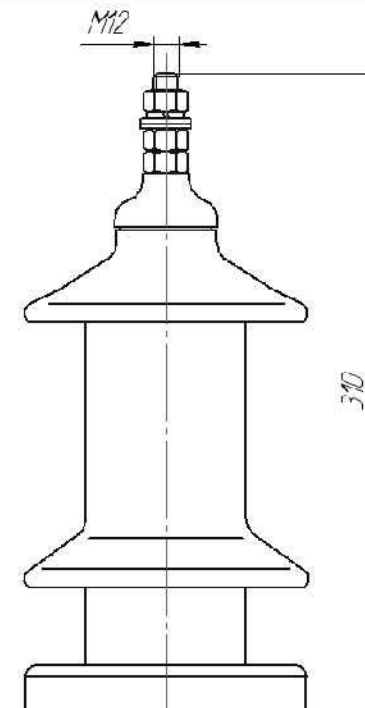
Поз.	Наименование
1	Скоба для подъема трансформатора и чашки активации
2	Прищип для взятия проб и слива масла
3	Герметизатор, крышка (котак)
4	Индикатор уровня масла
5	Предохранительный клапан
6	Ввод НН
7	Выход ВН
8	Переключатель
9	Табличка
10	Пластина и болты заземления
11	Скоба для раскрепления трансформатора при транспортировании



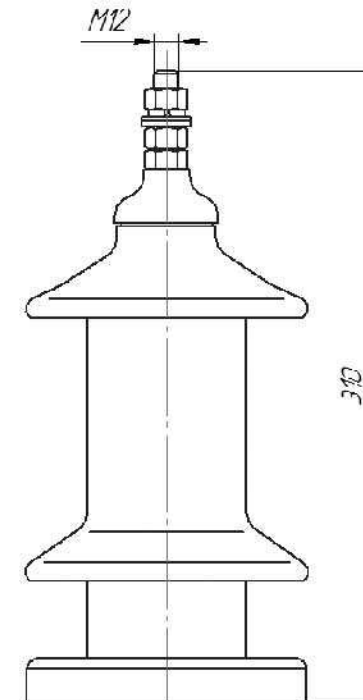
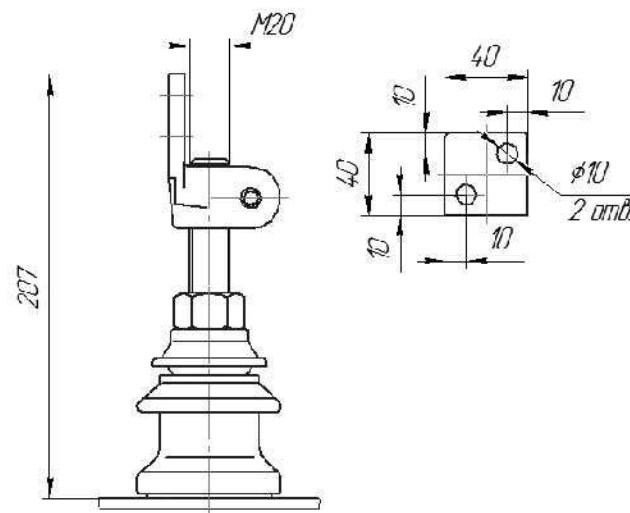
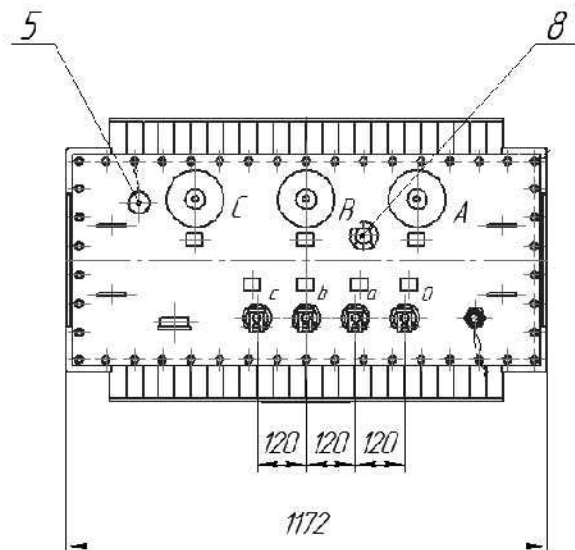
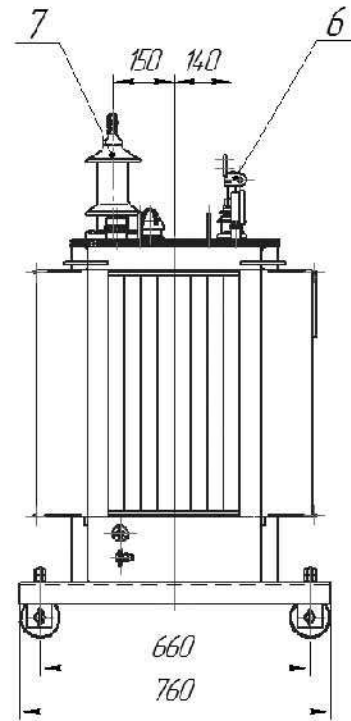
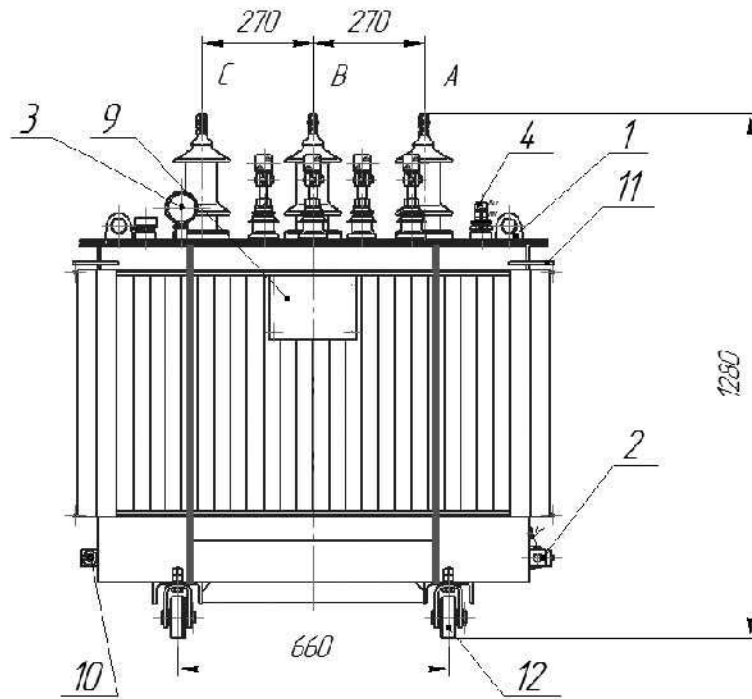


TMF-160/10

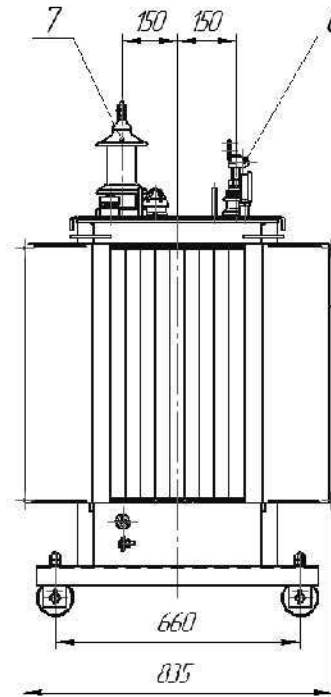
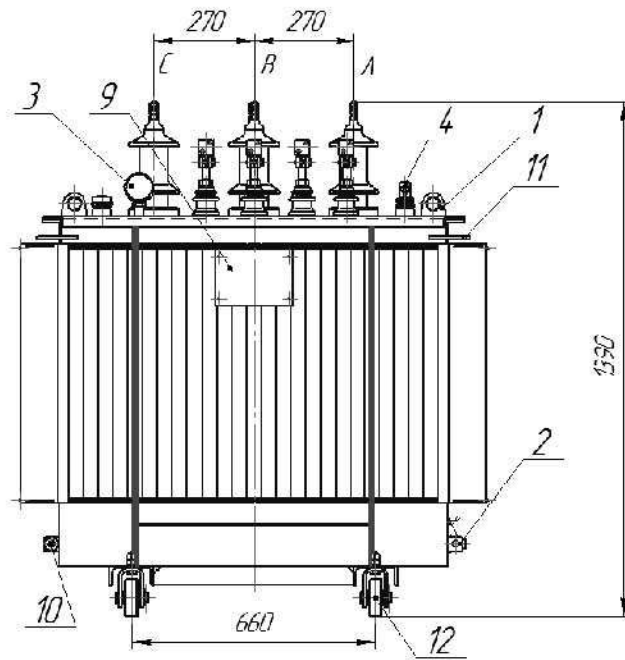
Поз	Наименование
1	Скоба для подвеса трансформатора и части активной
2	Гробка для взятия проб и слива масла
3	Термометр, крышка (котлак)
4	Индикатор уровня масла
5	Предохранительный клапан
6	Ввод НН
7	Ввод ВН
8	Переключатели
9	Табличка
10	Пластины и болты заземления
11	Скоба для раскрепления трансформатора при ширине ширин/высоты
12	Котлак



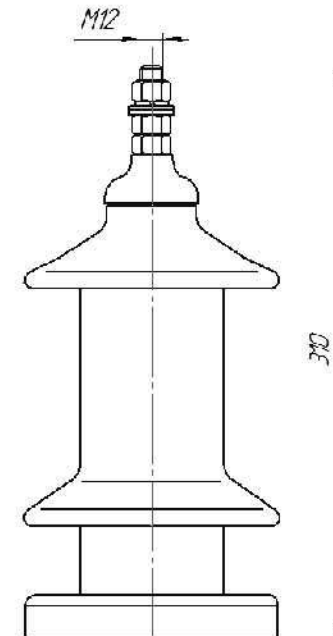
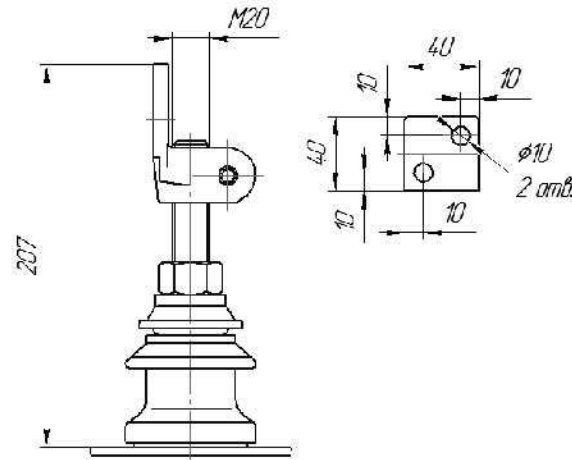
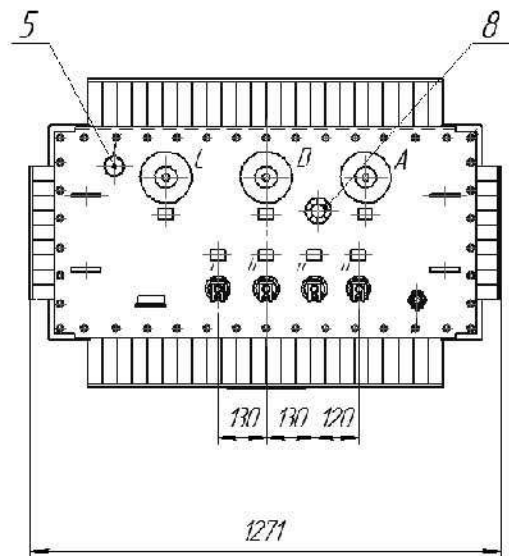
ТМГ-250/10

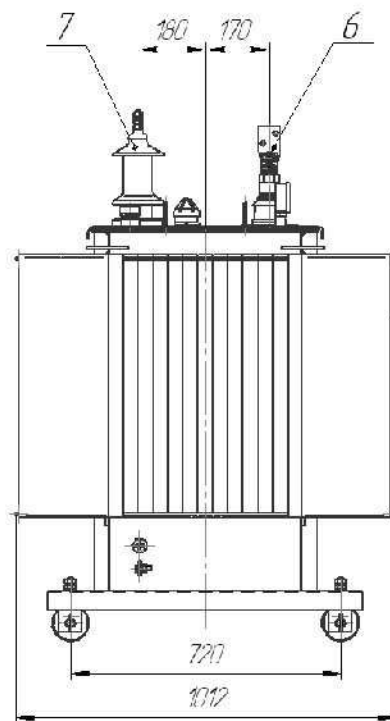
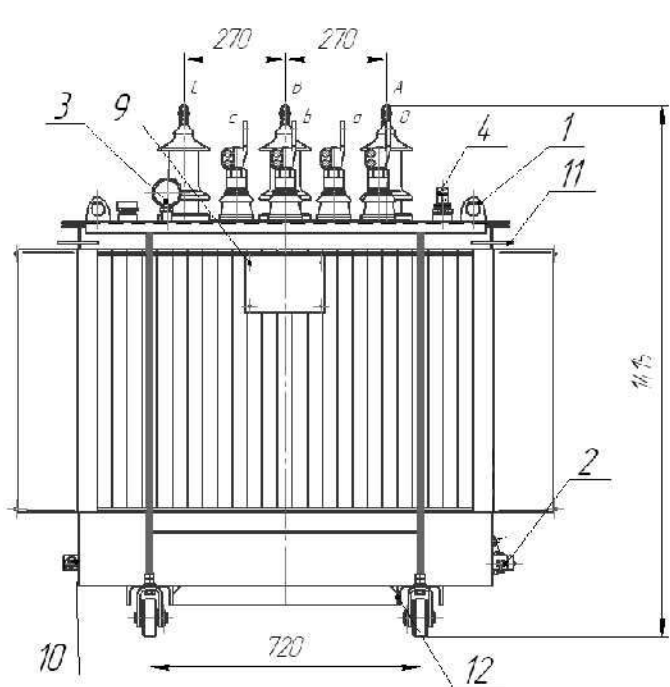


Поз.	Наименование
1	Скоба для полимера, трансформатора и части активной
2	Пробка для взятия проб и слива масла
3	Термометр, крышка (колпак)
4	Индикатор уровня масла
5	Предохранительный клапан
6	Ввод НН
7	Ввод ВН
8	Искрогаситель
9	Термины
10	Пластина и болт заземления
11	Скоба для раскрепления трансформатора при транспортировании
12	Каток



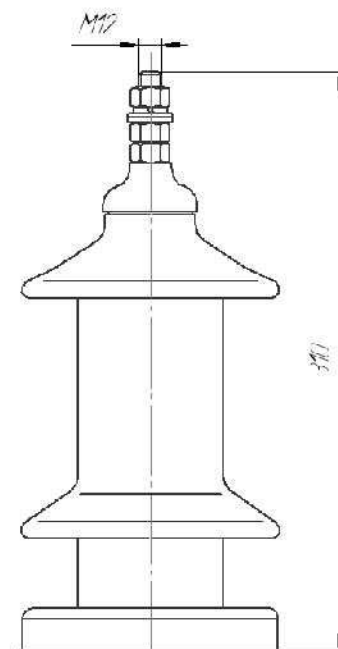
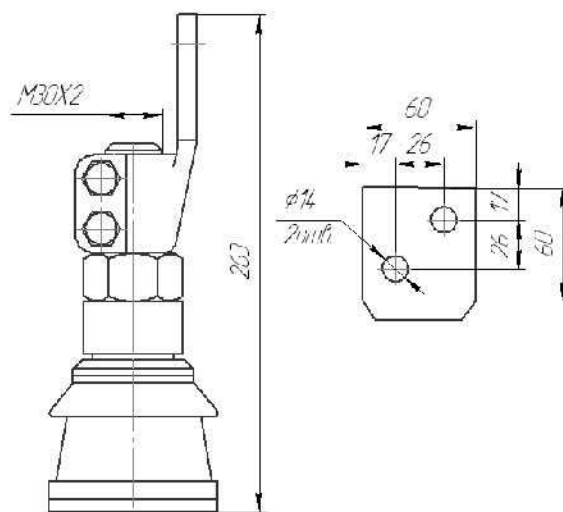
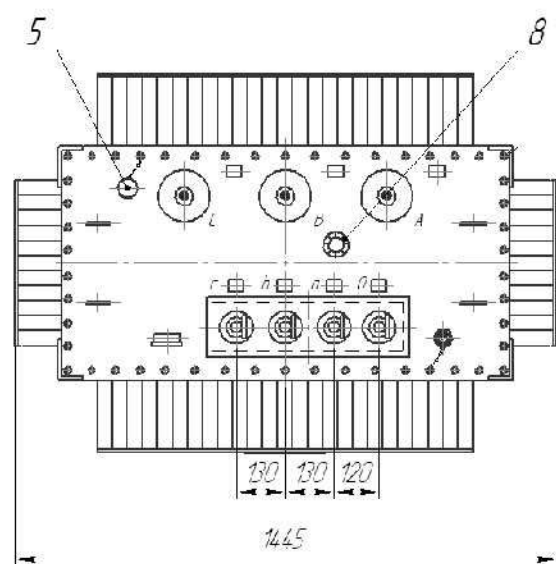
TMF-400/10	
Поз	Наименование
1	Клип для подъема трансформатора и части активной
2	Пробка для взятия проб и слива масла
3	Термометр, крышка (колпак)
4	Индикатор уровня масла
5	Прижимная тарельчатая клипса
6	Ввод НН
7	Ввод ВН
8	Переключатель
9	Табличка
10	Пластиковый болт заземления
11	Клипса для раскрепления трансформатора при транспортировании
12	Клипса

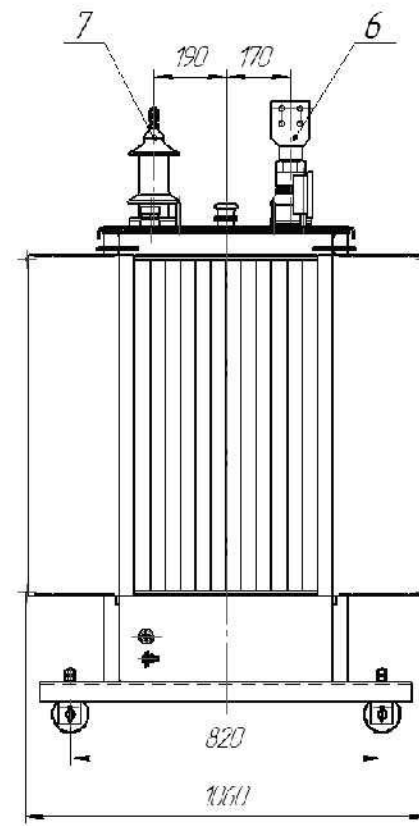
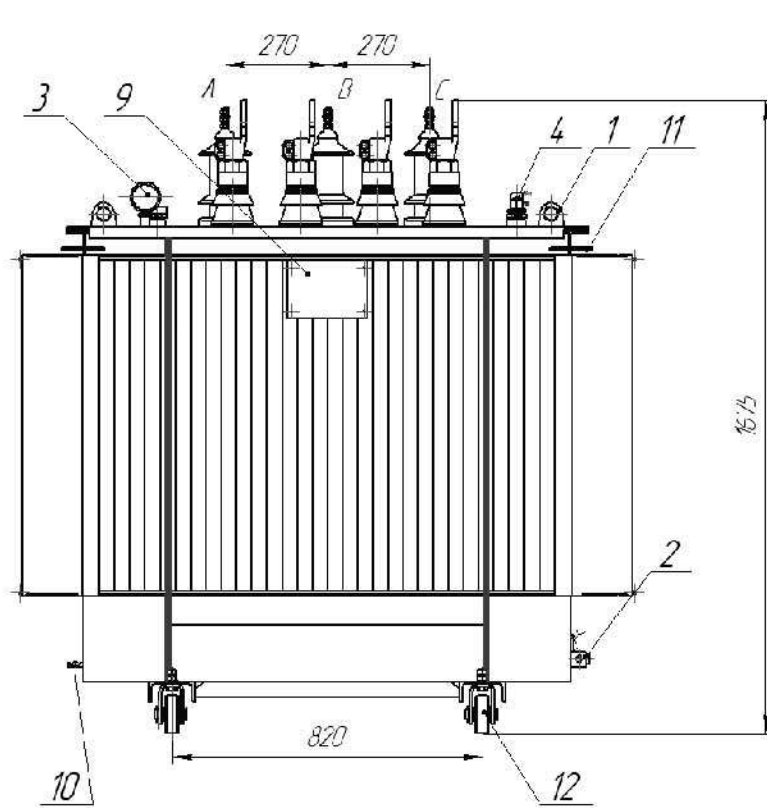




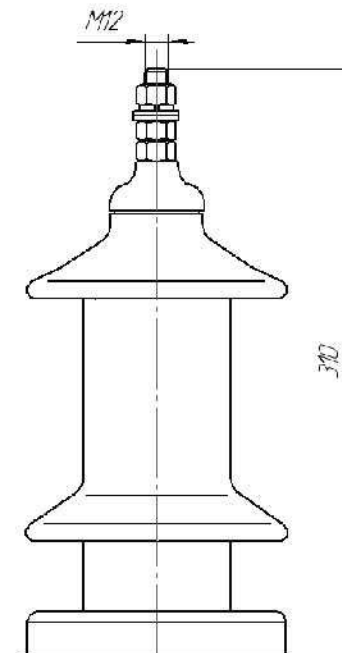
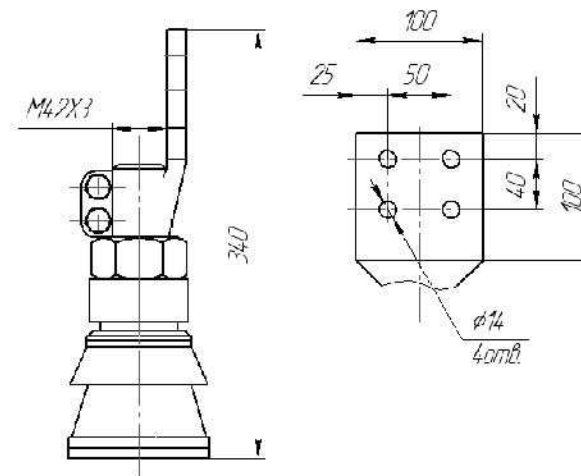
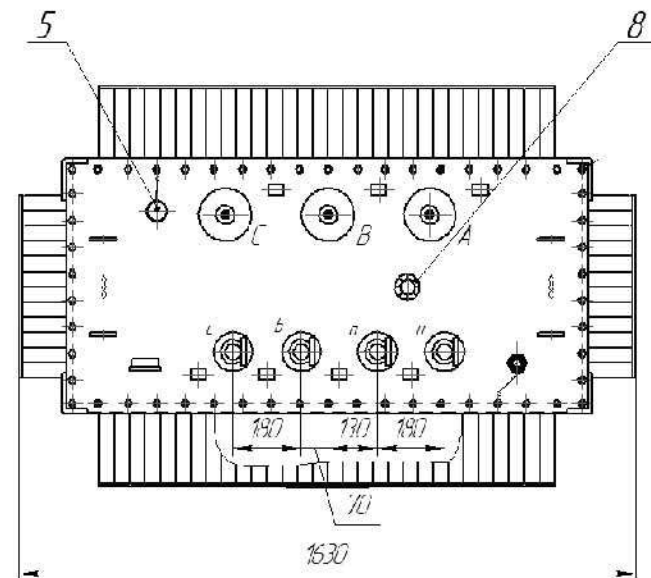
TMF-630/10

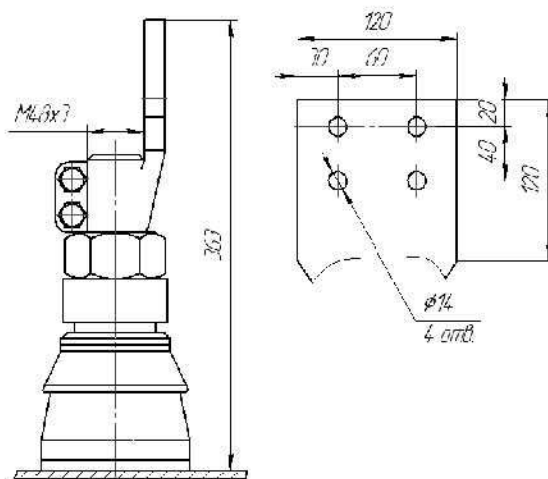
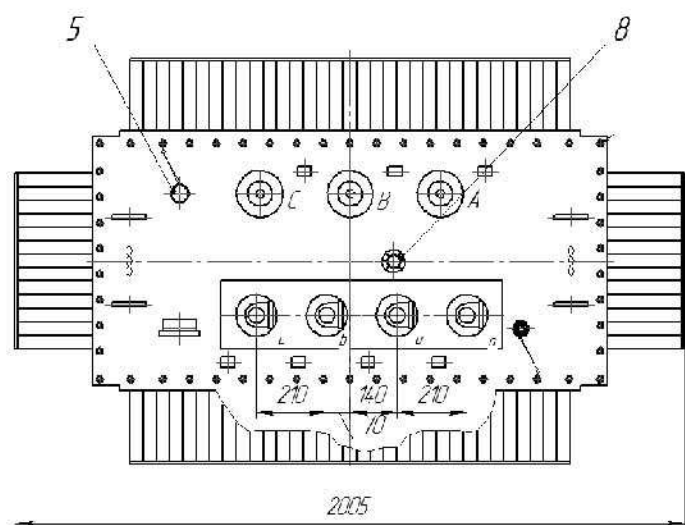
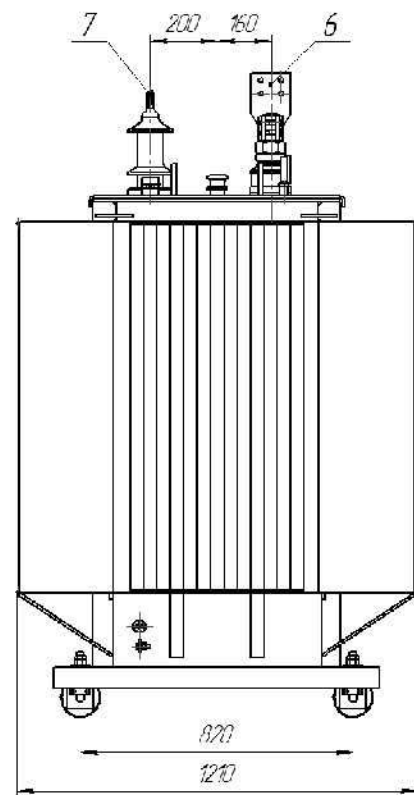
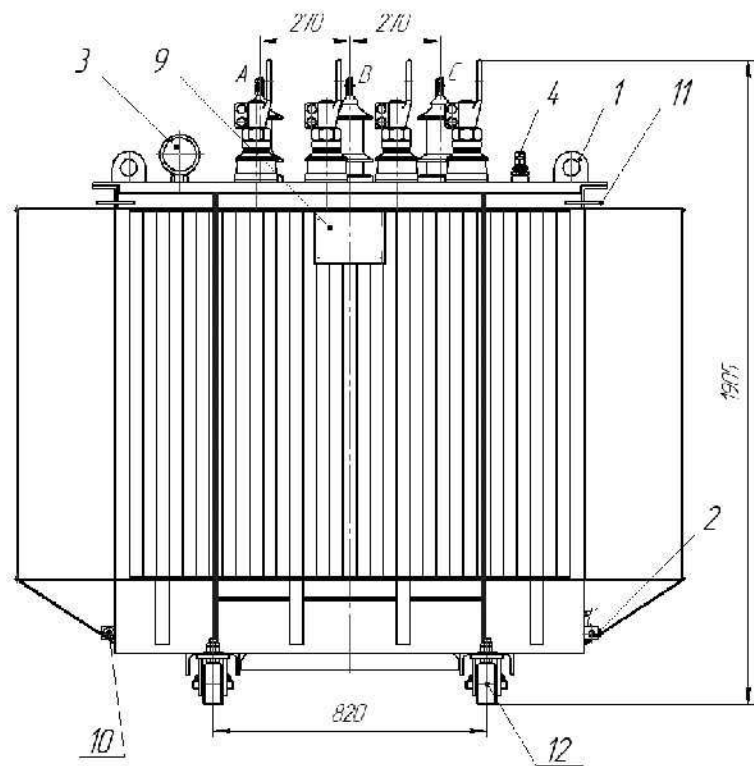
Поз.	Наименование
1	Скоба для подъема трансформатора и части активной
2	Горшка для взятия проб и слива масла
3	Термометры, кильки (килики)
4	Индикатор уровня масла
5	Предупредительный клапан
6	Ввод НН
7	Ввод ВН
8	Переключатель
9	Табличка
10	Пластина и валт заземления
11	Скоба для раскрепления трансформатора при транспортировании
12	Кильки





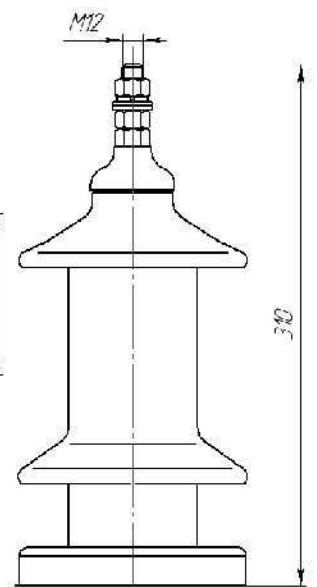
TMF-1000/10	
Поз.	Наименование
1	Скоба для подъема трансформатора и части активной
2	Продка для ваятия проб и слива масла
3	Термометр, крышки (килик)
4	Индикатор уровня масла
5	Предохранительный клапан
6	Ввод НН
7	Ввод ВН
8	Переключатель
9	Табличка
10	Пластина и болт заземления
11	Клипс для крепления трансформатора при транспортировании
12	Каток

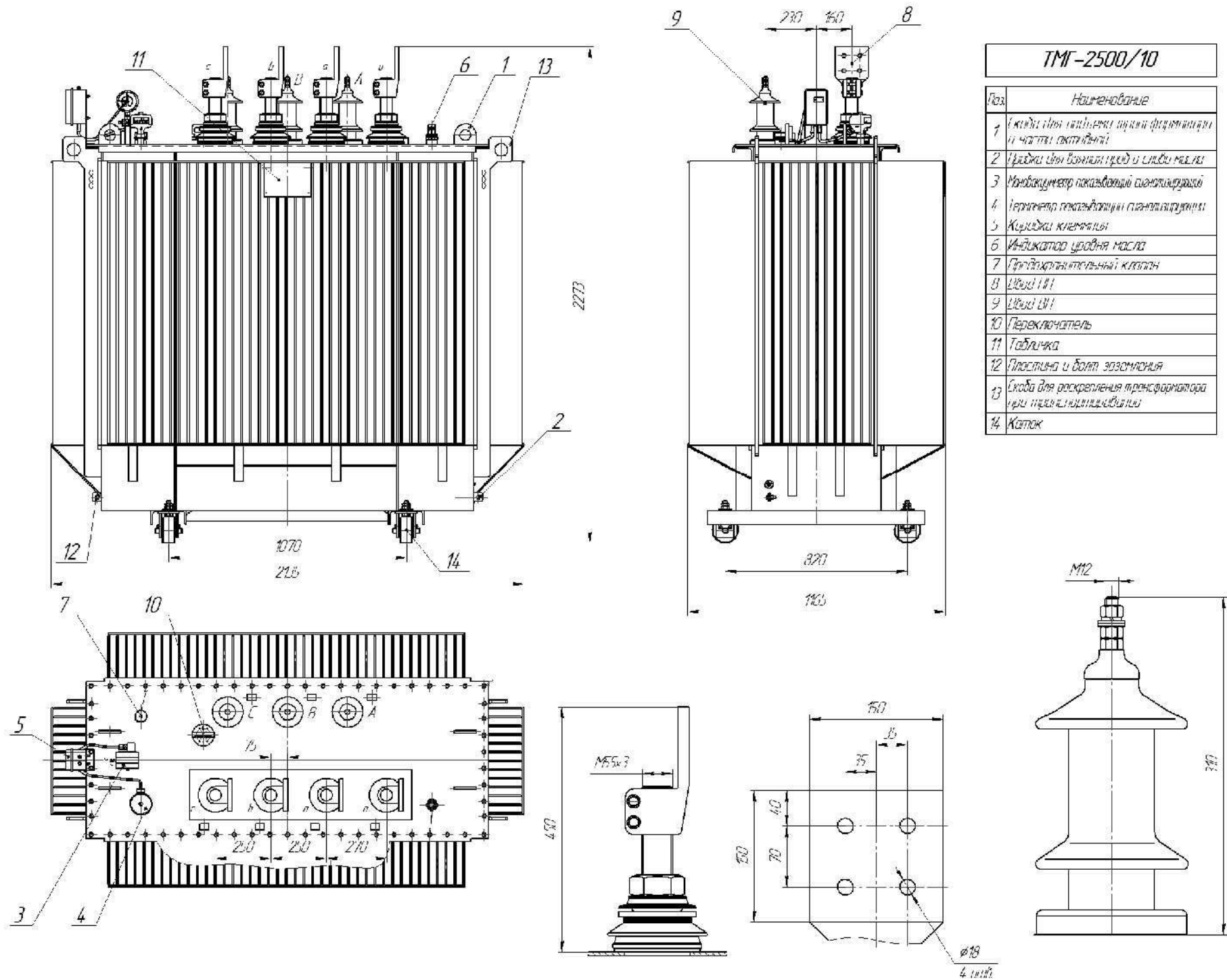




TMF-1600/10

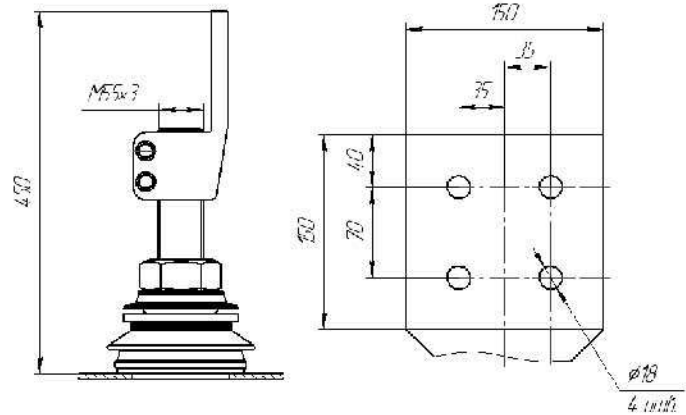
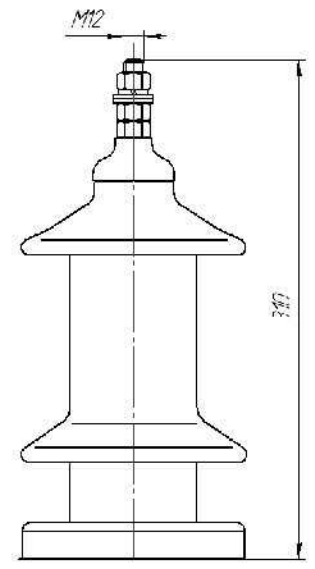
№	Наименование
1	Крышки для заливки масла, фарфора и т.п. для изоляции
2	Пробка для взятия проб и слива масла
3	Термометр, крышка (колпачок)
4	Индикатор уровня масла
5	Предохранительный клапан
6	Ниж. НН
7	Ввод ВЛ
8	Переключатель
9	Табличка
10	Плюс и минус заземления
11	Крышка для раскрывания трансформатора при транспортировании
12	Клинок



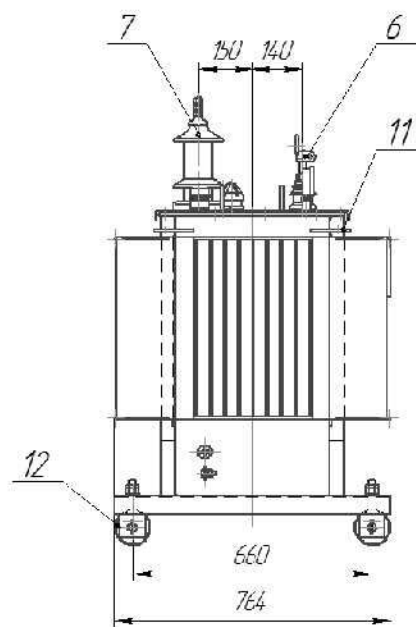
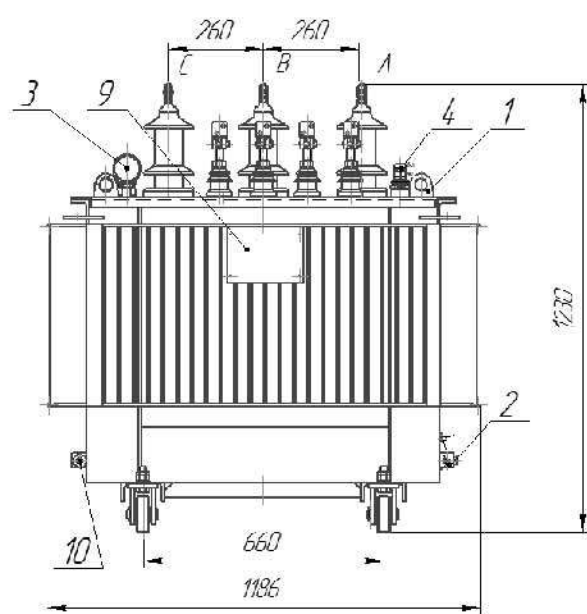


TMF-2500/10

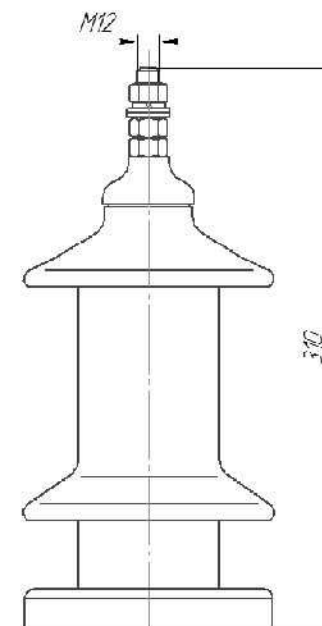
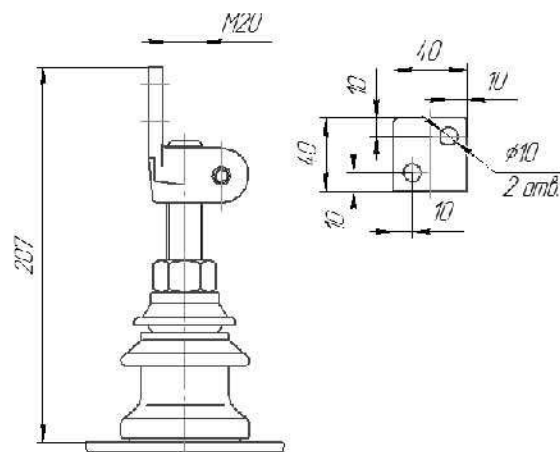
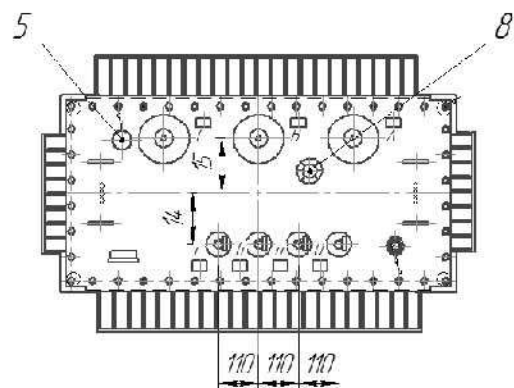
Поз.	Наименование
1	Клеммы для вывода силовых фаз и частоты активной
2	Предохранительный шкаф и силовый медный
3	Мановаккуметр показывающий сигнализировавший
4	Термометр показывающий сигнализировавший
5	Коробки клеммные
6	Индикатор уровня масла
7	Предохранительный клапан
8	Швы I-II
9	Швы III
10	Переключатель
11	Табличка
12	Пластина и болт заземления
13	Скоба для раскрепления трансформатора при транспортировании
14	Коток

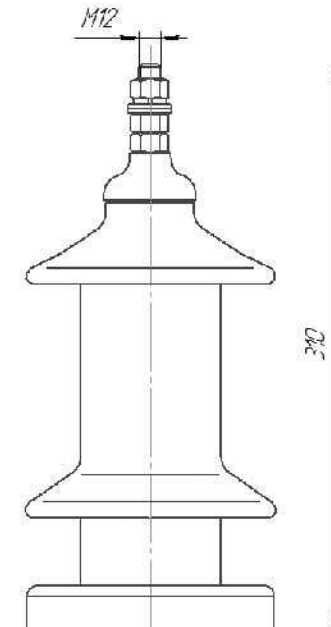
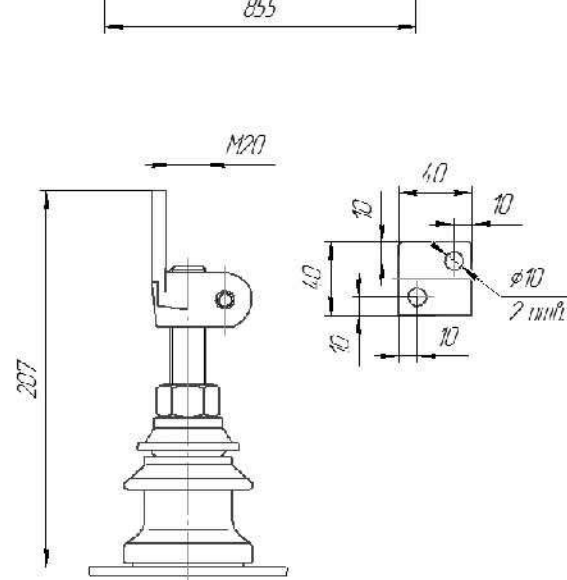
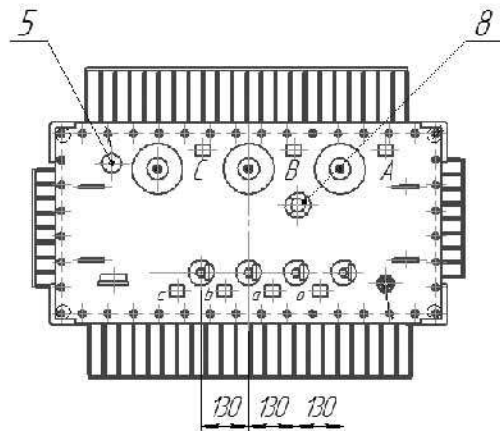
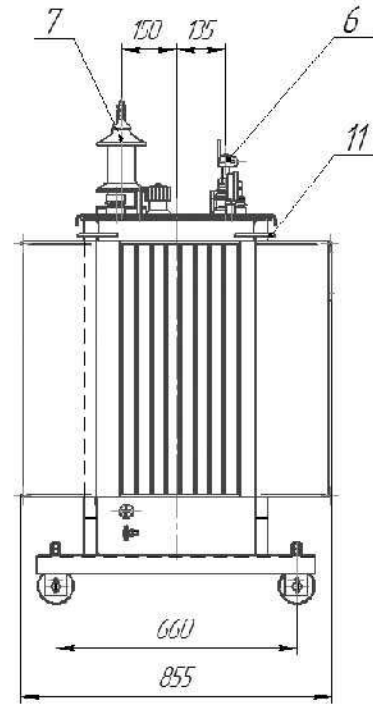
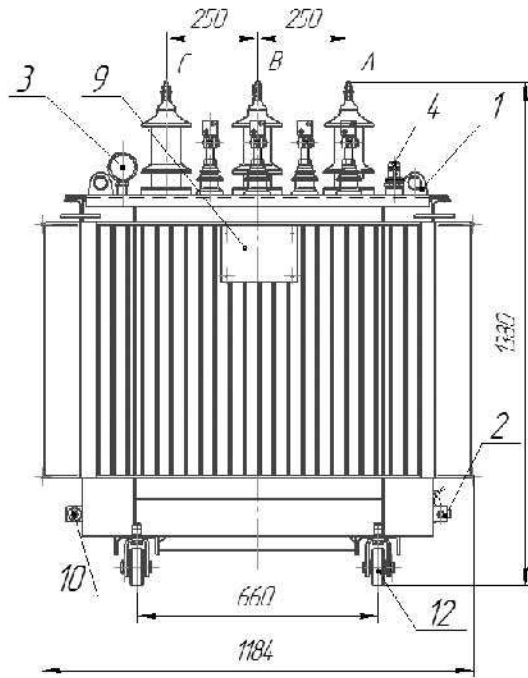


Габаритные и установочные размеры стандартных трансформаторов ТМГ класса напряжения 6-10 кВ мощностью 250-1250 кВ·А

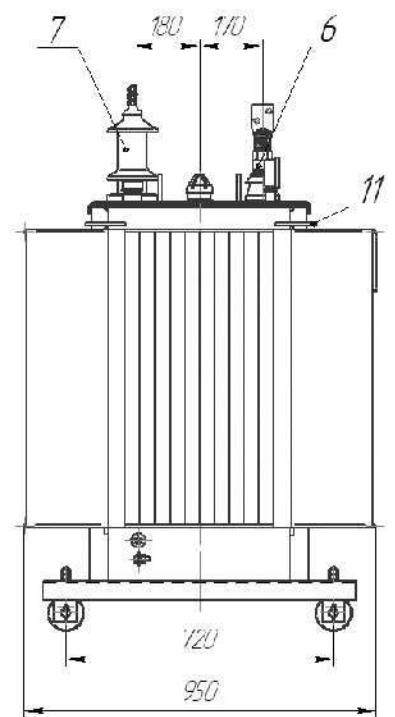
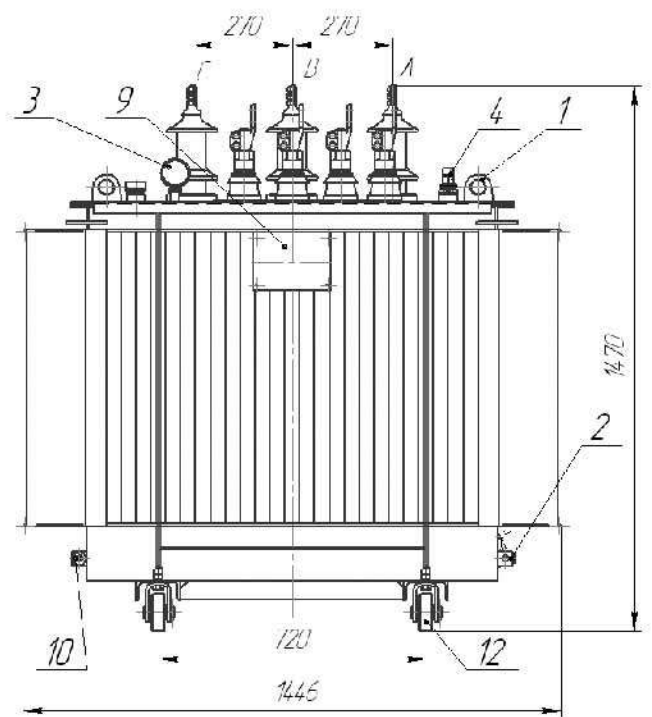


ТМГ(2)-250/10	
Поз.	Наименование
1	Скоба для подъема трансформатора и части активной
2	Прутка для взятия проб и слива масла
3	Термометр, крышка (колпак)
4	Индикатор уровня масла
5	Защитный клапан
6	Ввод НН
7	Ввод ВН
8	Переключатель
9	Термометр
10	Пластина и болт заземления
11	Скоба для раскрепления трансформатора при транспортировании
12	Колпак



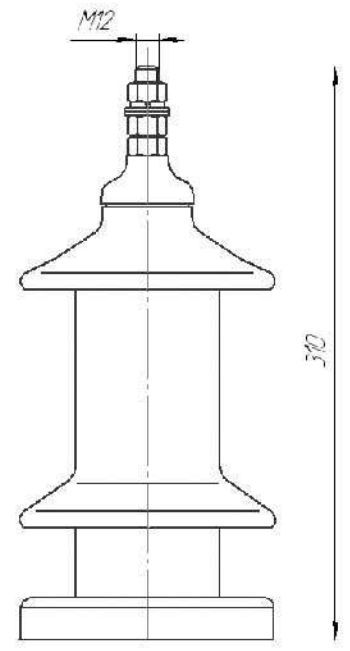
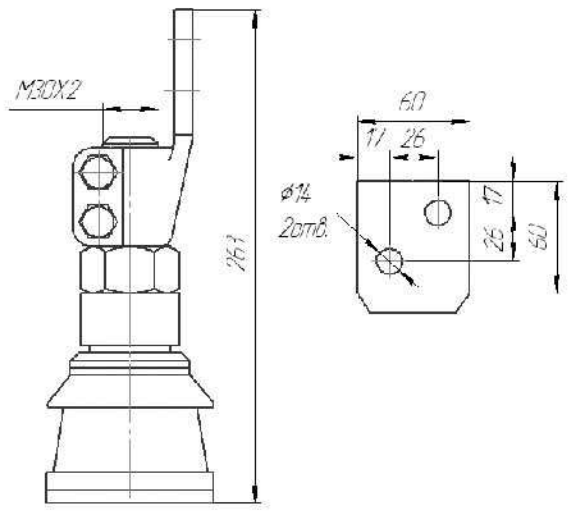
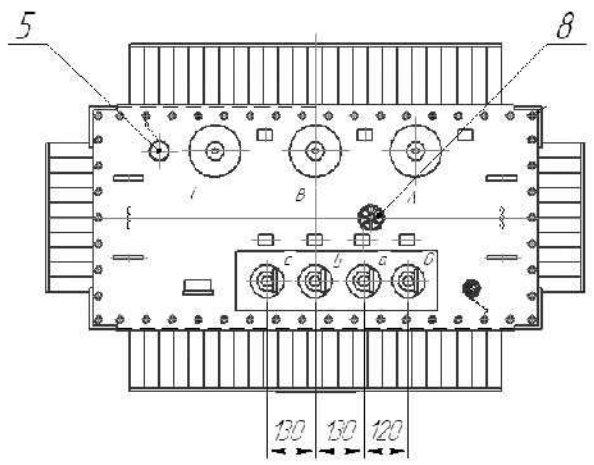


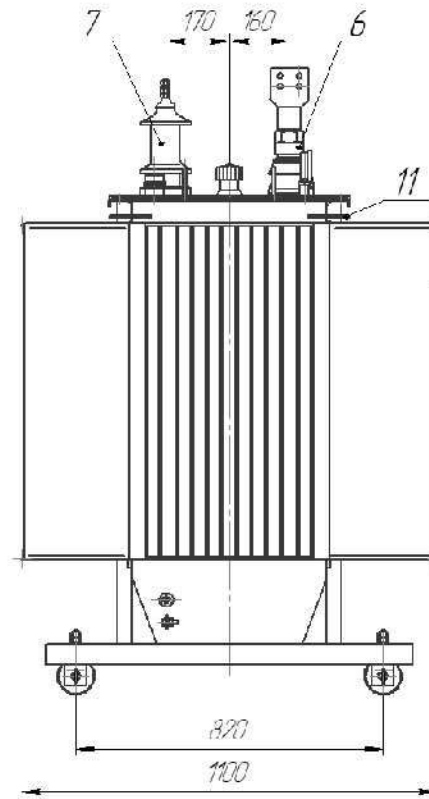
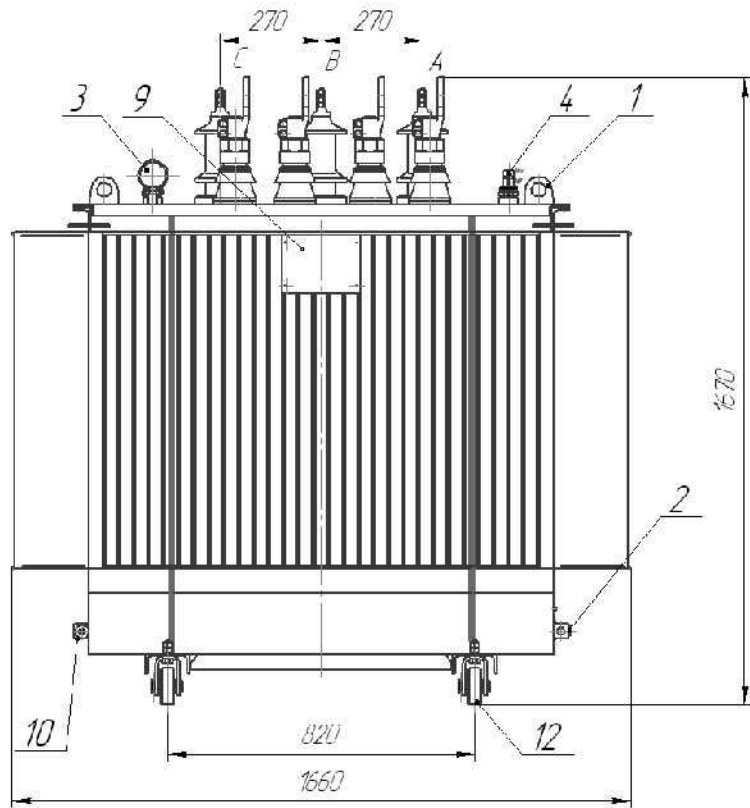
ТМГ(2)-400/10	
Поз	Наименование
1	Скоба для подъема трансформатора и части активной
2	Прибы для взятия проб и слива масла
3	Термометр, крышка (колпак)
4	Индикатор уровня масла
5	Предохранительный клапан
6	Ввод НН
7	Вход ВН
8	Переключатель
9	Табличка
10	Плагин и болт заземления
11	Скоба для закрепления трансформатора при транспортировании
12	Каток



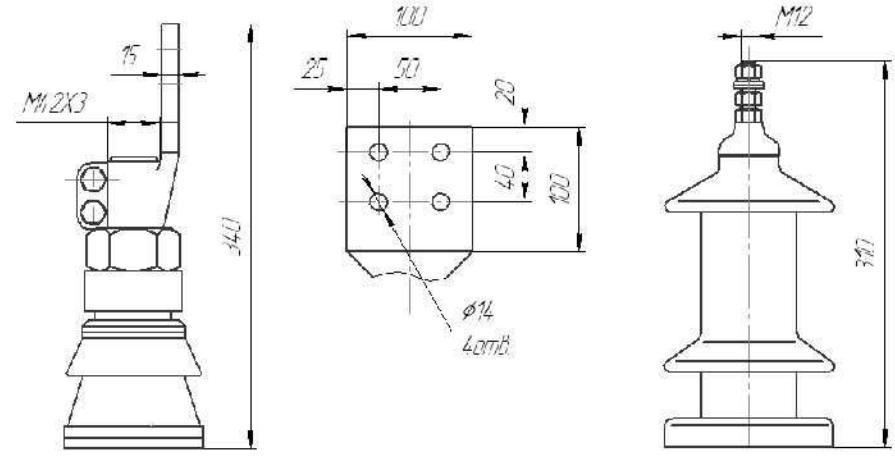
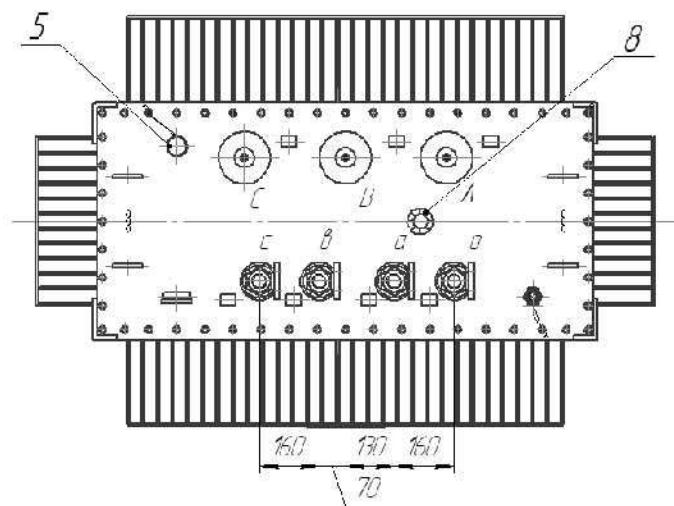
TMG(2)-630/10

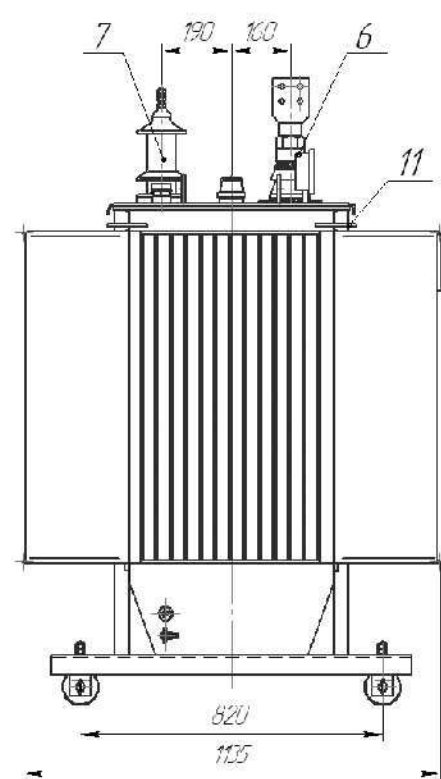
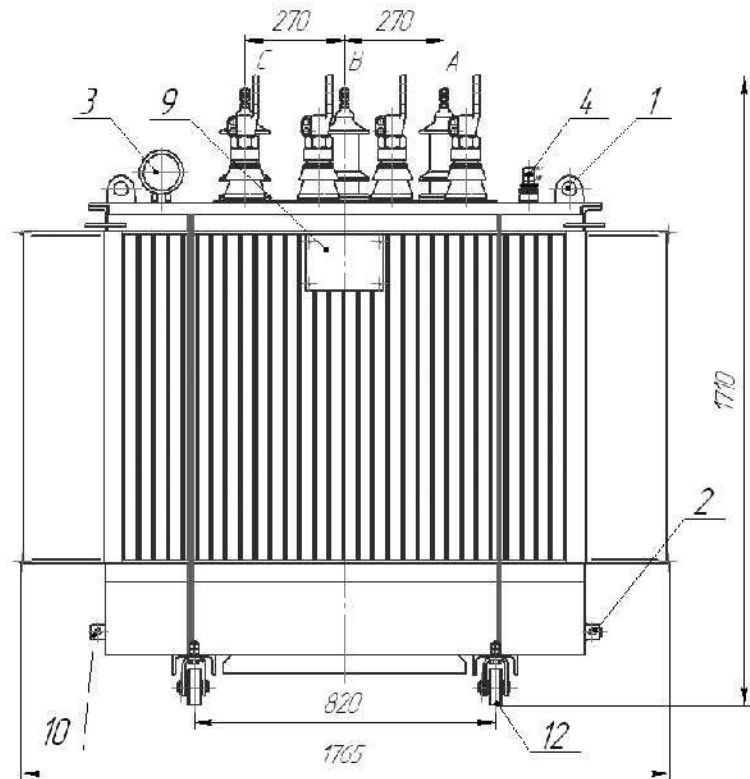
Поз.	Наименование
1	Лкада для подъема трансформатора и части активной
2	Пробка для взятия проб и слива масла
3	Термометра крышка (колпак)
4	Индикация уровня масла
5	Предохранительный клапан
6	Ввод НН
7	Ввод ВН
8	Пороклячатель
9	Табличка
10	Пластина и болт заземления
11	Лкада для раскрепления трансформатора при транспортировании
12	Каток



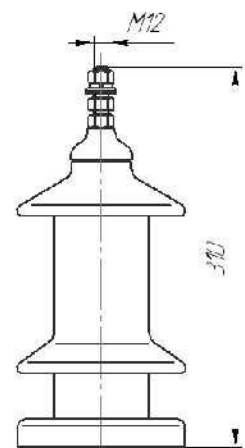
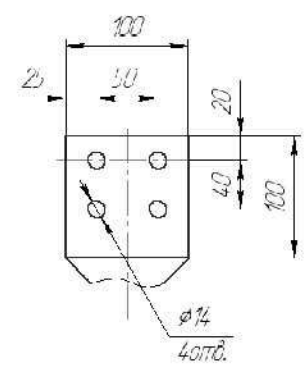
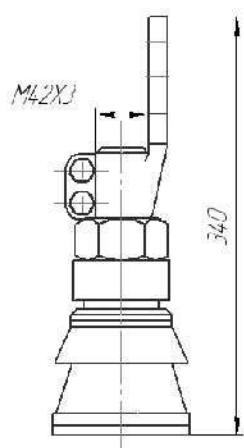
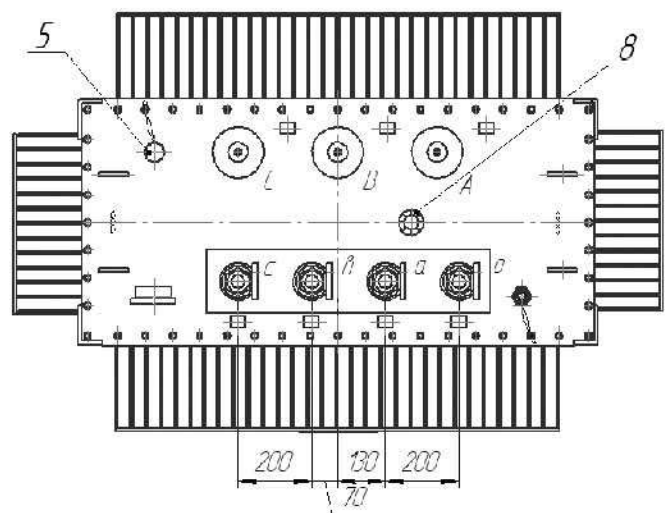


ТМГ(2)-1000/10	
Поз	Наименование
1	Скоба для подъема трансформатора и части активной
2	Плошка для ваятия град и слива масла
3	Термометр, кышки (клинки)
4	Индикатор уровня масла
5	Предохранительный клапан
6	Ввод НН
7	Ввод ВН
8	Переключатель
9	Термишки
10	Пластина и болт заземления
11	Скоба для раскрепления шпунтов при транспортировании
12	Каток

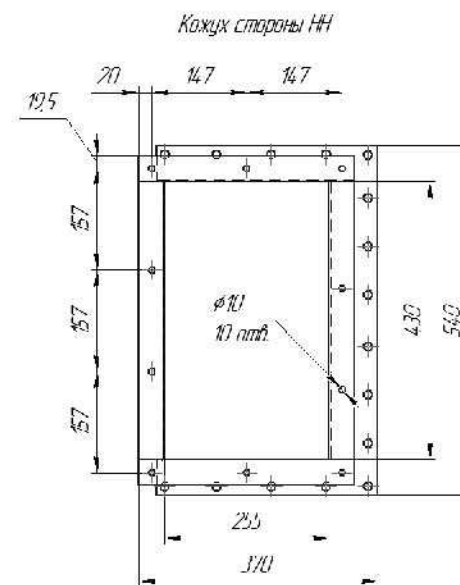
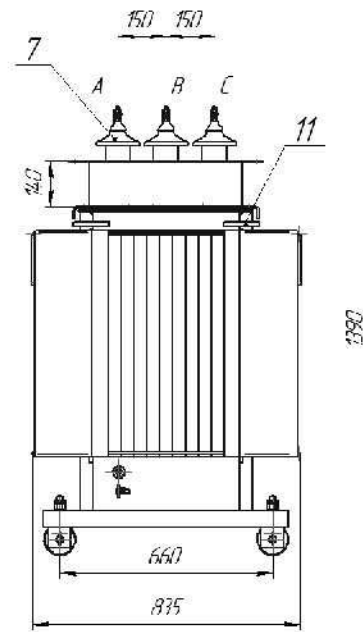
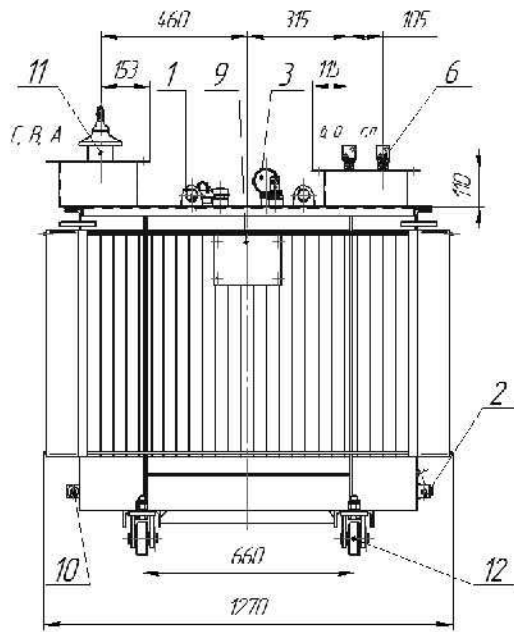




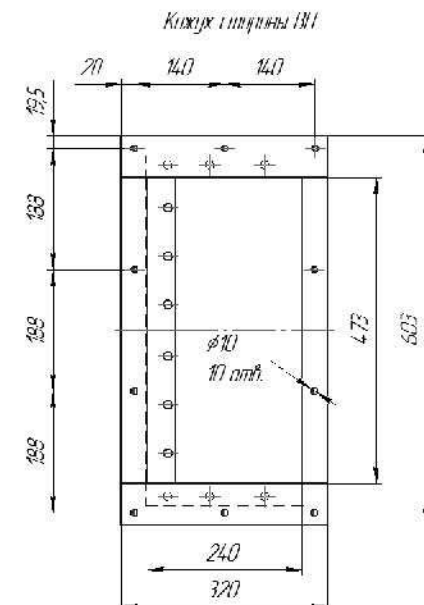
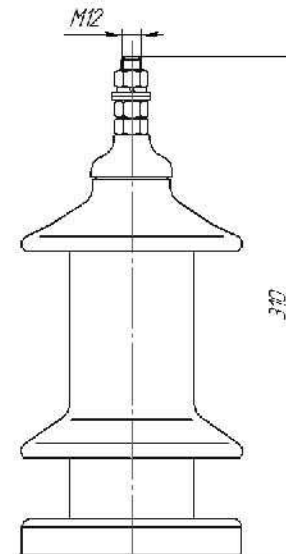
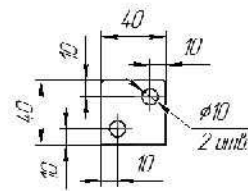
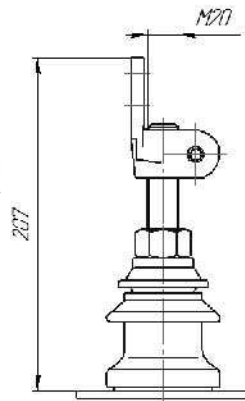
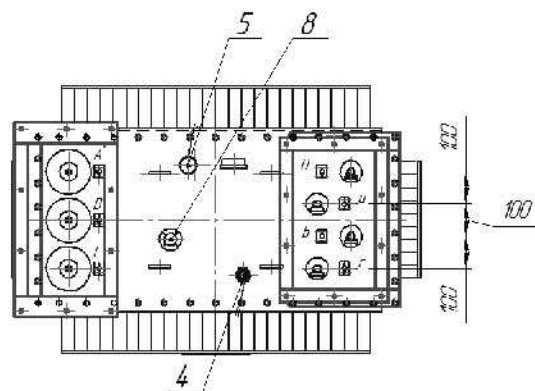
<i>TMГ(2)-1250/10</i>	
<i>Поз.</i>	<i>Наименование</i>
1	Скоба для подъема трансформатора и части активной
2	Гребень для вьезия пружин и гайки монта
3	Термометр, крышка (капюль)
4	Индикатор уровня масла
5	Приспособление для катков
6	Ввод НН
7	Ввод ВН
8	Переключатель
9	Табличка
10	Пластина и болты заземления
11	Скоба для раскрепления трансформатора при транспортировании
12	Каток

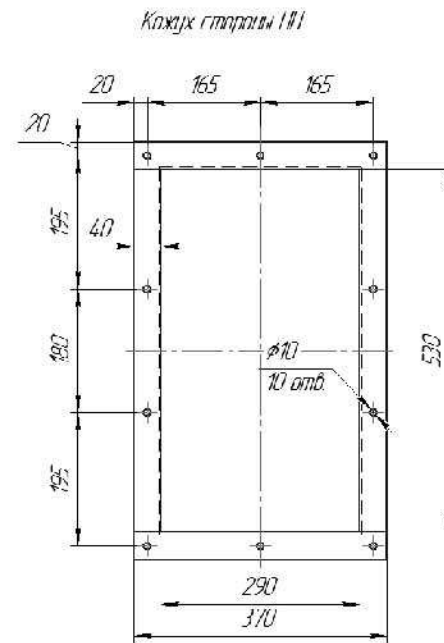
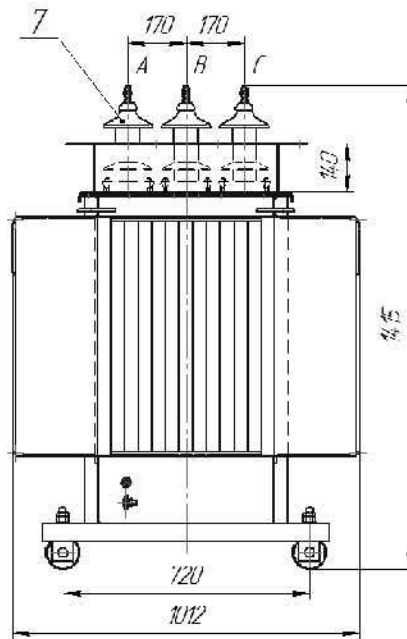
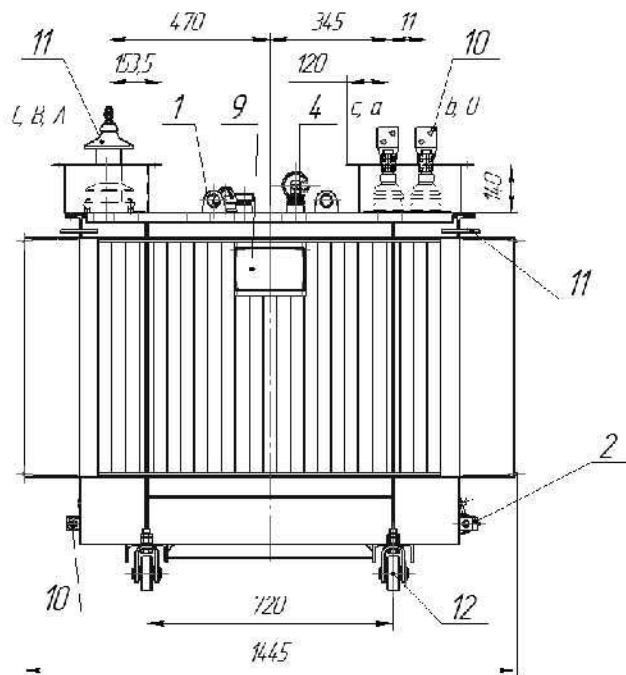


Габаритные и установочные размеры трансформаторов ТМГ класса напряжения 6-10 кВ мощностью 400-1250 кВ·А с фланцевым расположением вводов

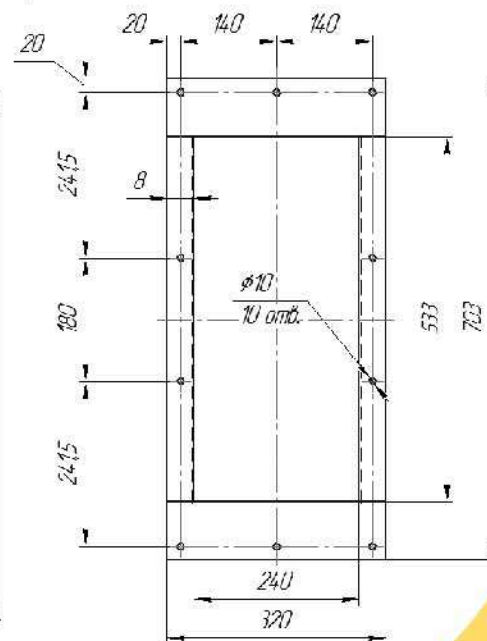
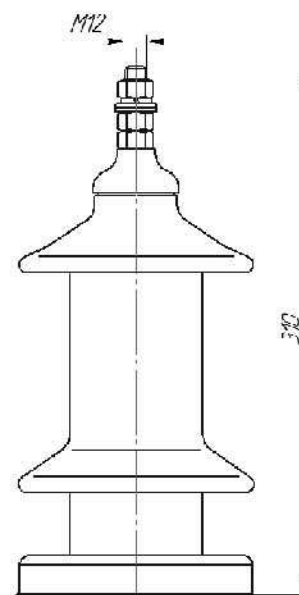
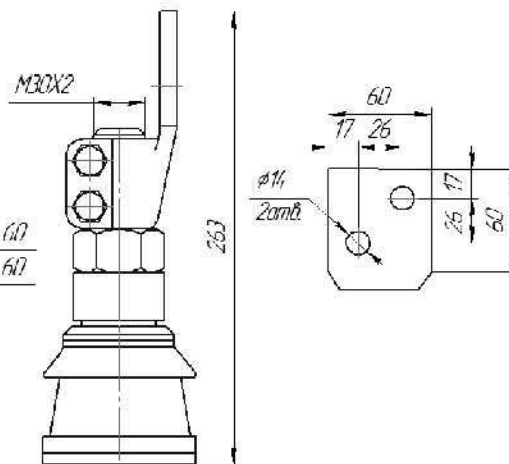
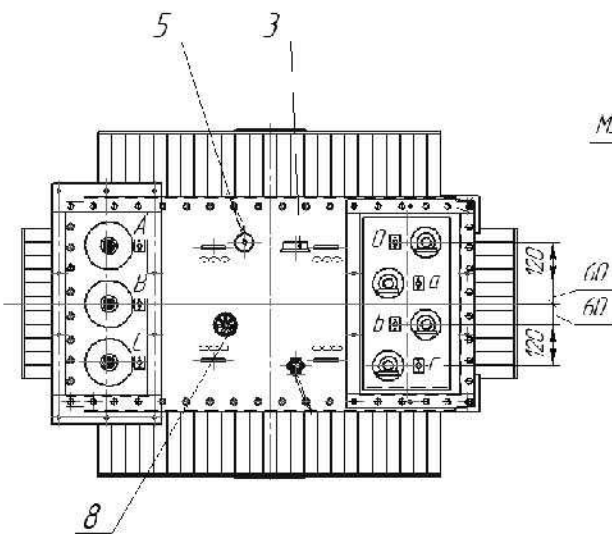


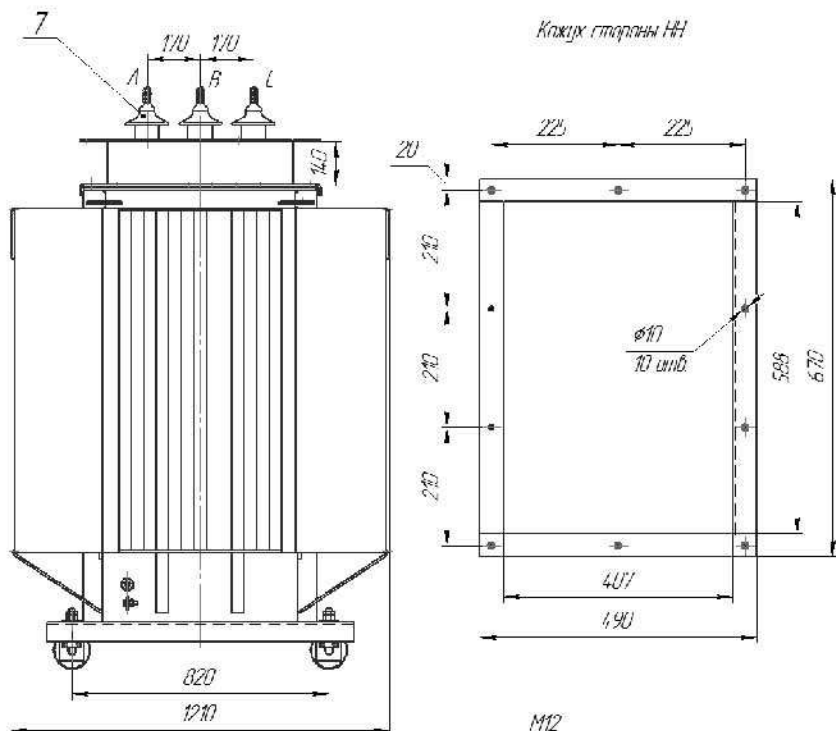
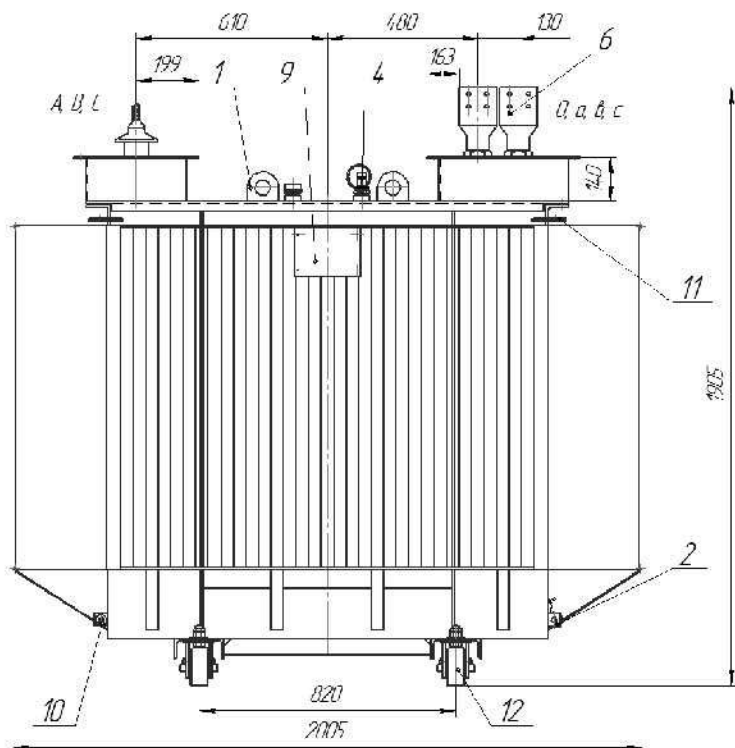
ТМГ Ф-400/10	
Поз.	Наименование
1	Короба для подвеса трансформатора и шины ввода
2	Нижки для вставки шпид и шпиды толли
3	Термометр, крышка (кнопка)
4	Индикатор уровня масла
5	Предохранительный клапан
6	Ввод НН
7	Ввод ВН
8	Переключатель
9	Табличка
10	Пластины и шпиды элементария
11	Короба для установки шин фиксации при трансформировании
12	Кнопка





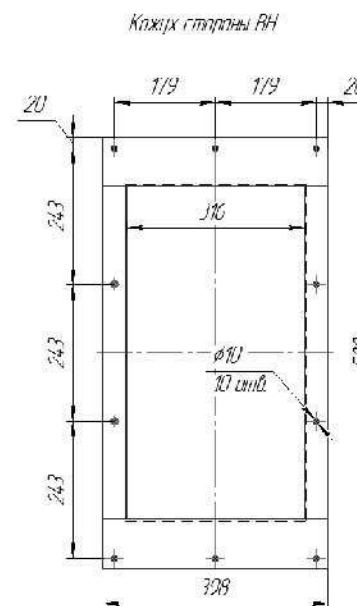
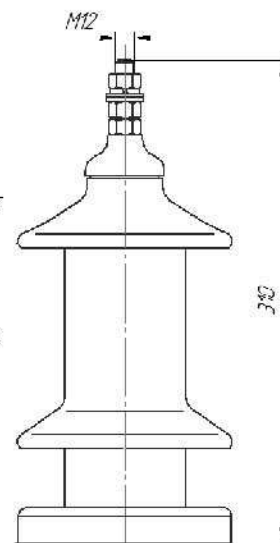
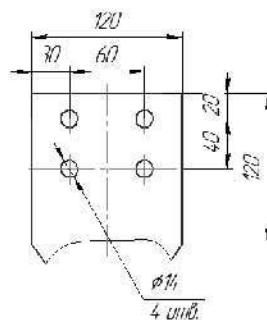
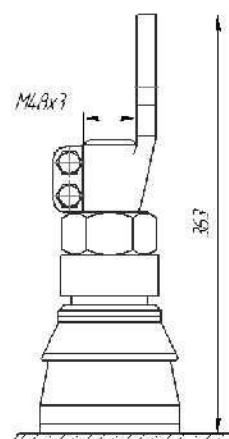
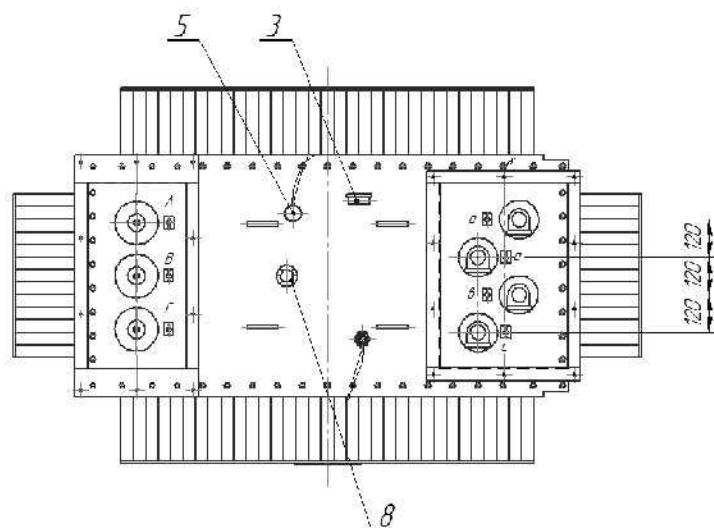
ТМФ Φ-630/10	
Поз.	Наименование
1	Скелет для подъема трансформатора и чистки выключателя
2	Продка для взятия проб и слива масла
3	Термометр, крышка (колпак)
4	Индикатор уровня масла
5	Предохранительный клапан
6	Ввод НН
7	Ввод ВН
8	Переключатель
9	Глубинник
10	Пластины и болты заземления
11	Скоба для раскрепления трансформатора при транспортировании
12	Каток

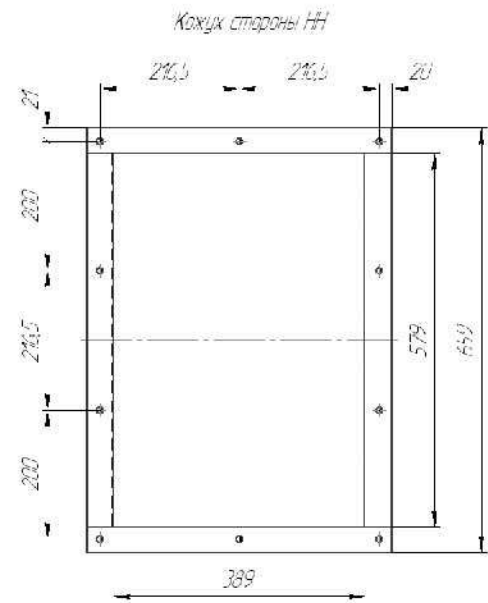
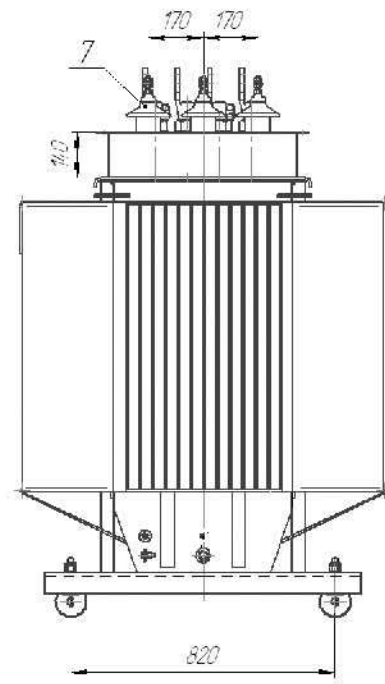
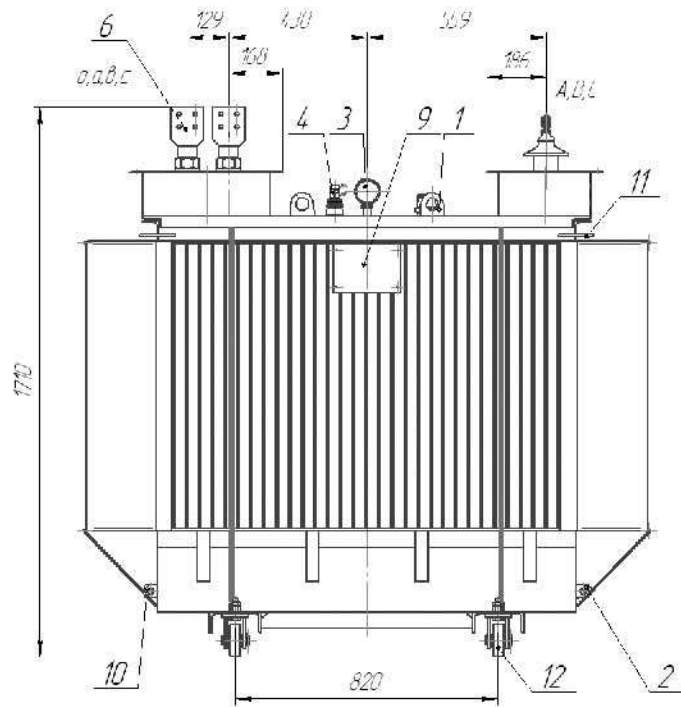




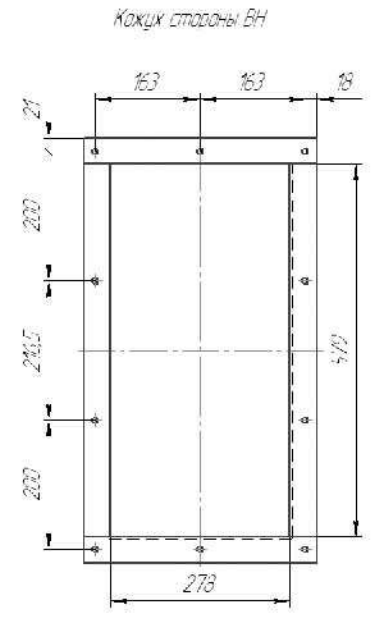
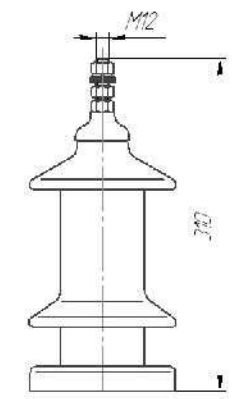
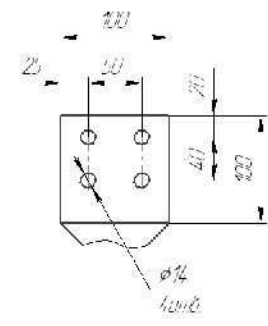
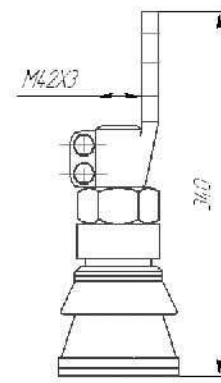
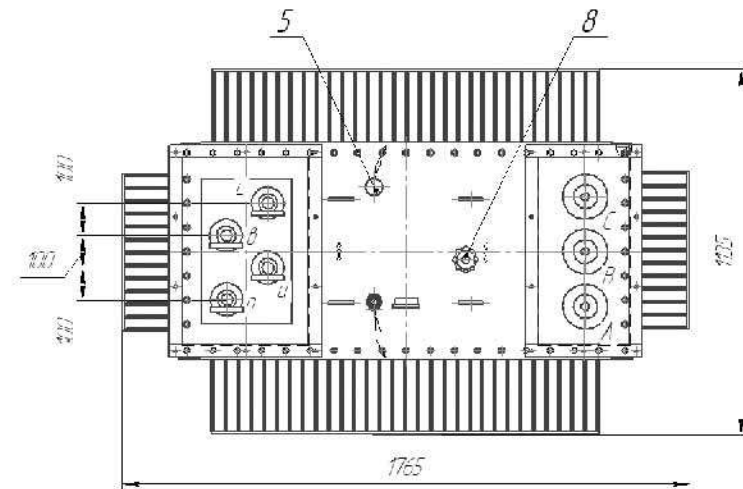
ТМФφ-1600/10

Поз.	Наименование
1	Крышка для защиты трансформатора и чистки шинной
2	Горловина для вливания масла
3	Термометр, крышка (колпак)
4	Индикатор уровня масла
5	Предохранительный клапан
6	Швы ВН
7	Швы СН
8	Перекрывающий
9	Тяжелы
10	Пластины и болты заземления
11	Крышка для раскрытия трансформатора или переключения
12	Клинок

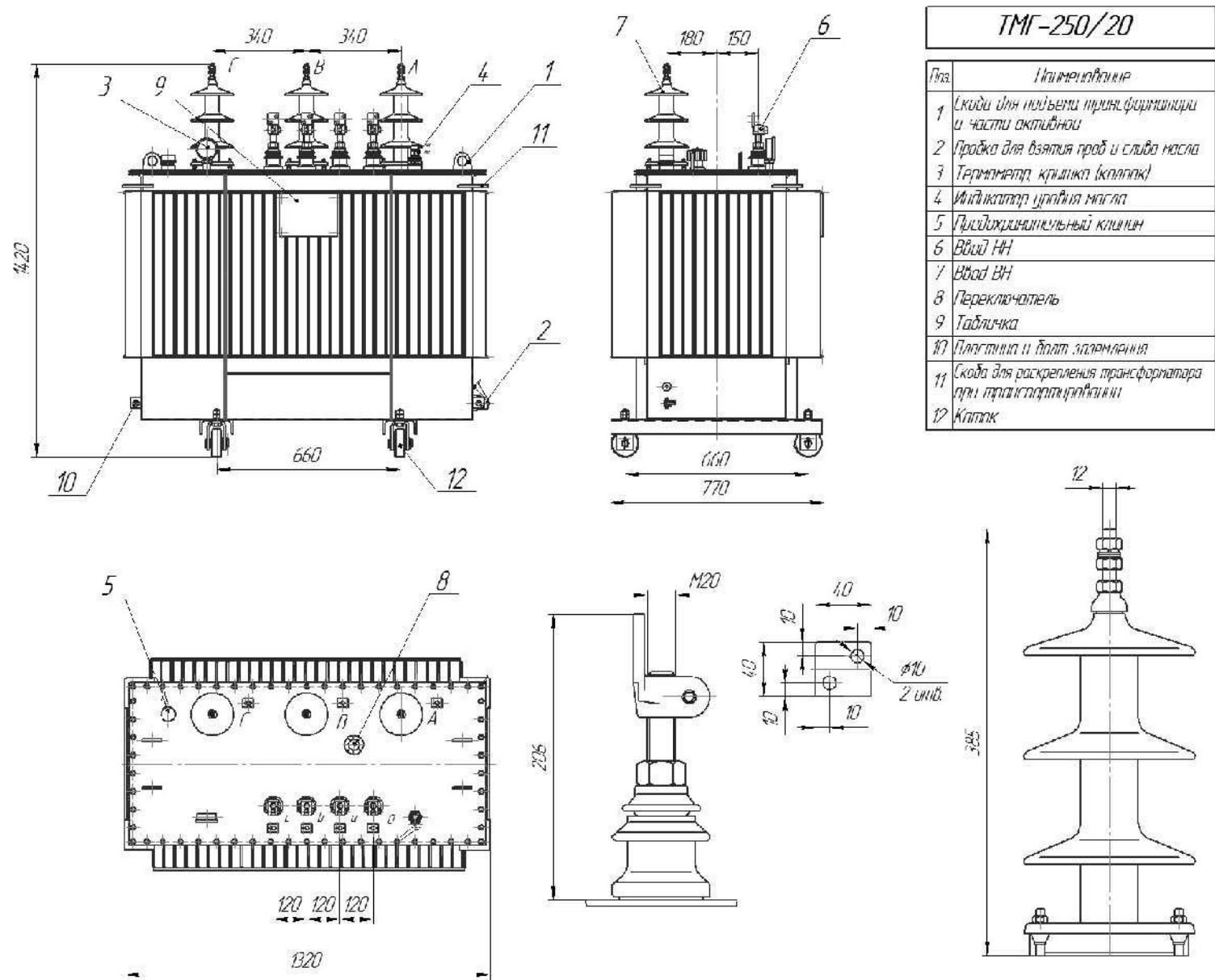


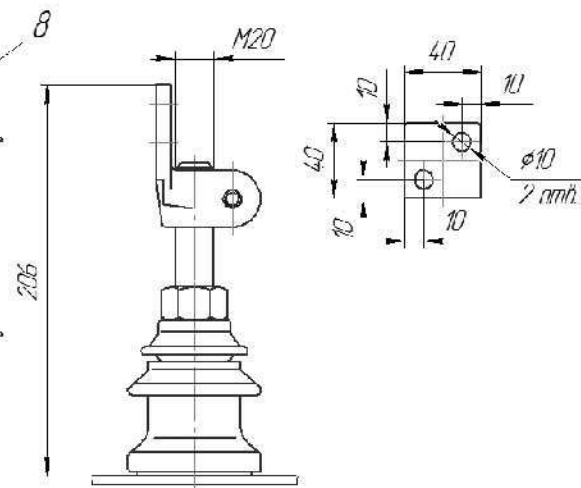
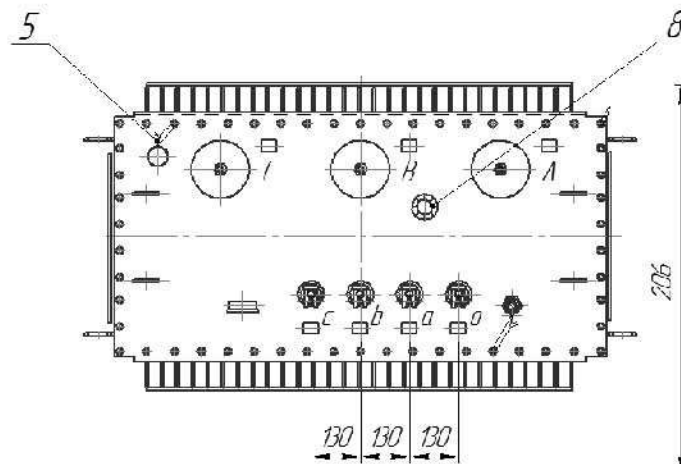
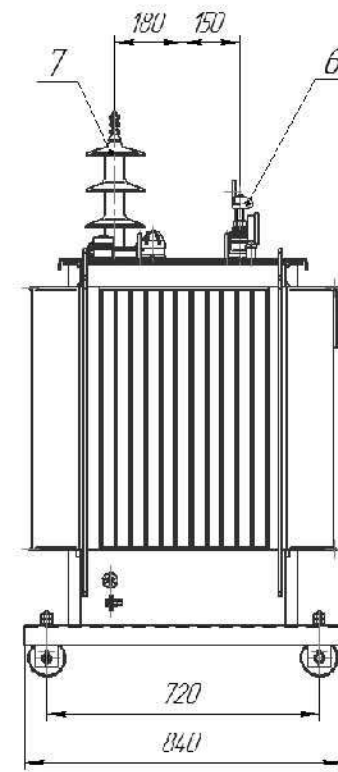
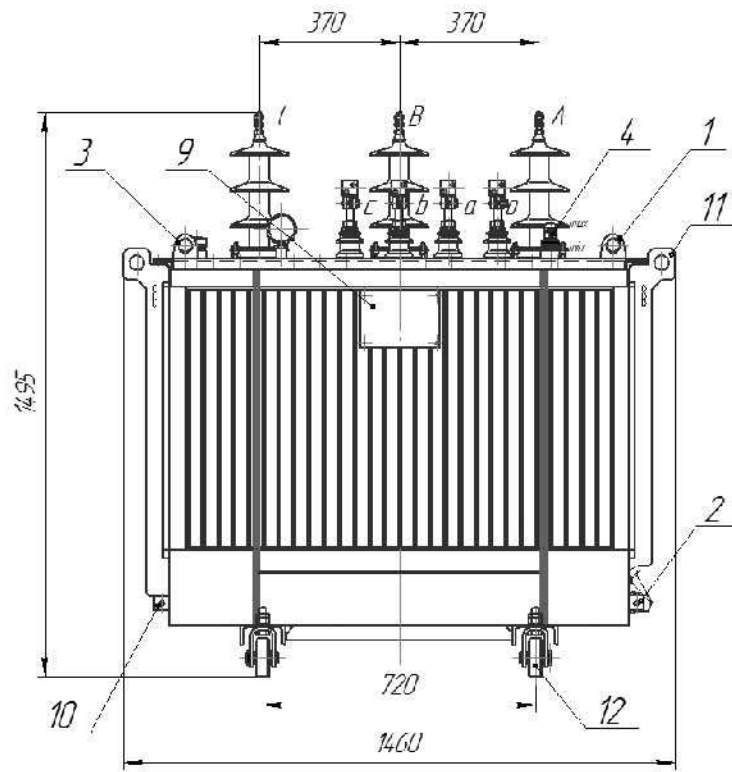


ТМГФ(2)-1250/10	
10а	Питание
1	Скоба для подвеса трансформатора и части активной
2	Гребень для взятия проб и слива масла
3	Термометр, крышка (конт.)
4	Индикатор уровня масла
5	Предохранительный клапан
6	Ввод НН
7	Ввод ВН
8	Переключатель
9	Табличка
10	Горелка и дыны изоляции
11	Крышка для крепления опорной фиксации при транспортировании
12	Конт.



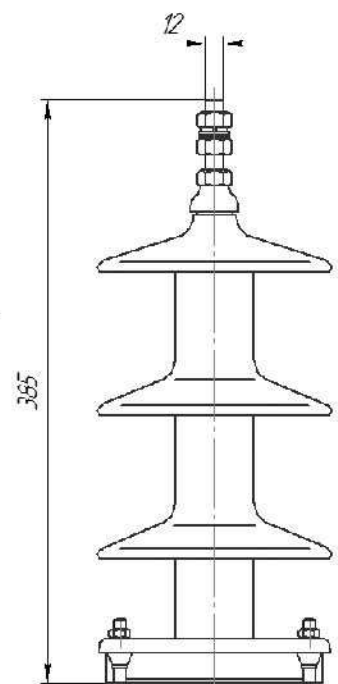
Габаритные и установочные размеры трансформаторов класса напряжения 20 кВ мощностью 250-630 кВ·А

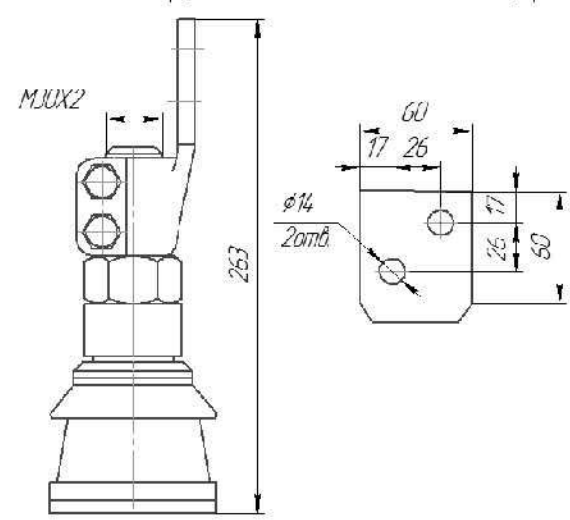
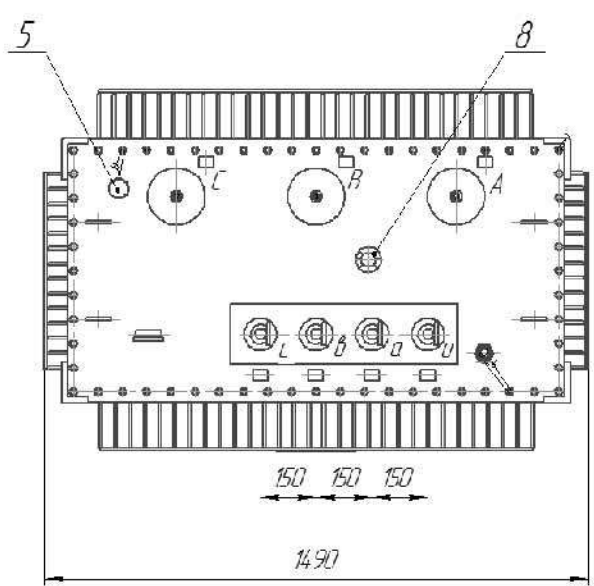
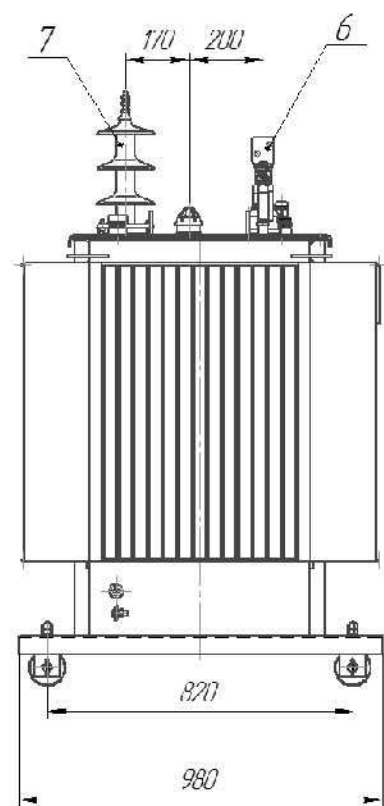
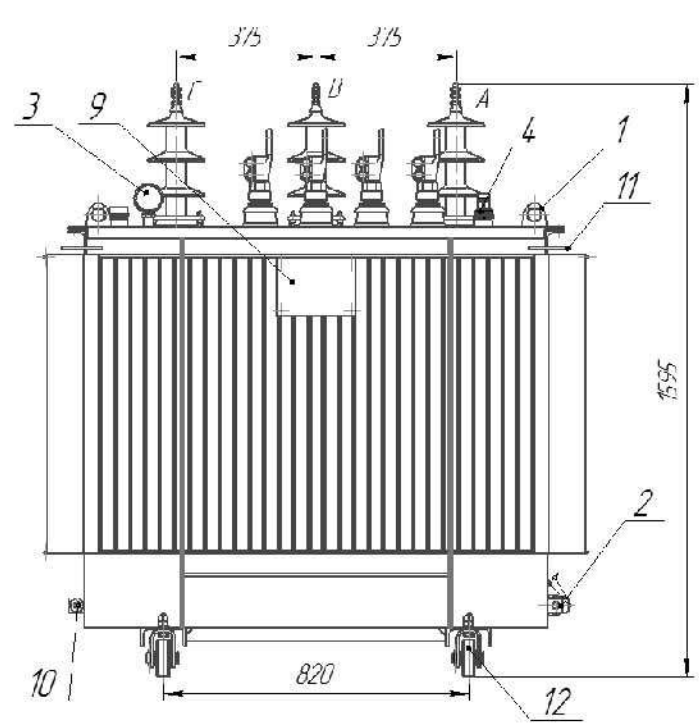




TMF-400/20

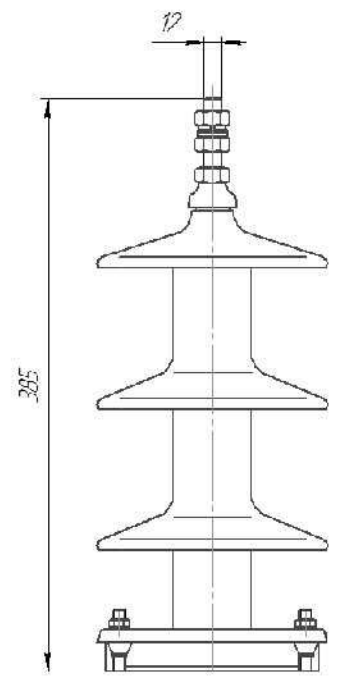
Поз.	Наименование
1	Сквози для подъема трансформатора и части активной
2	Падка для взятия проб и слива масла
3	Термометр крышки (клапан)
4	Индикатор уровня масла
5	Предохранительный клин
6	Кнопка ПП
7	Ввод ВН
8	Переключатель
9	Табличка
10	Пластина и болт заземления
11	Скода для раскрепления трансформатора или трансформированной
12	Каток



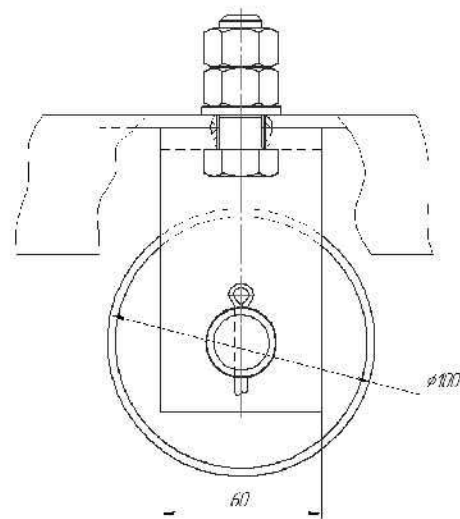
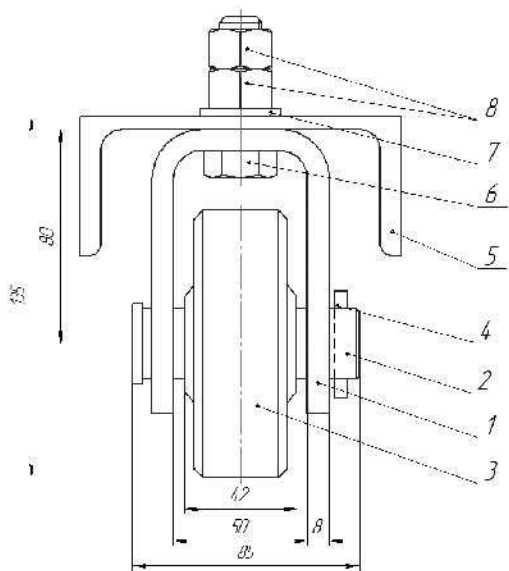


ТМГ-630/20

Поз.	Наименование
1	Скоба для подъема трансформатора и части активной
2	Продка для взятия проба и слива масла
3	Термометр, крышка (колпак)
4	Индикаторы уровня масла
5	Предохранительный клапан
6	Ввод ВН
7	Ввод ВН
8	Переключатель
9	Таблички
10	Пластина и болт заземления
11	Скоба для крепления при транспортировке при транспортировании
12	Каток

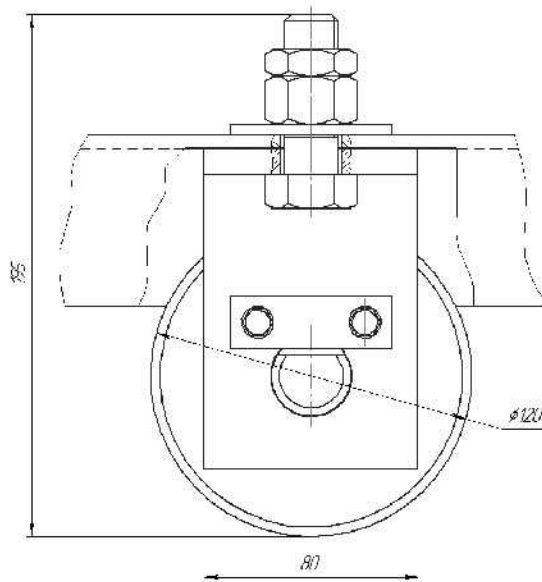
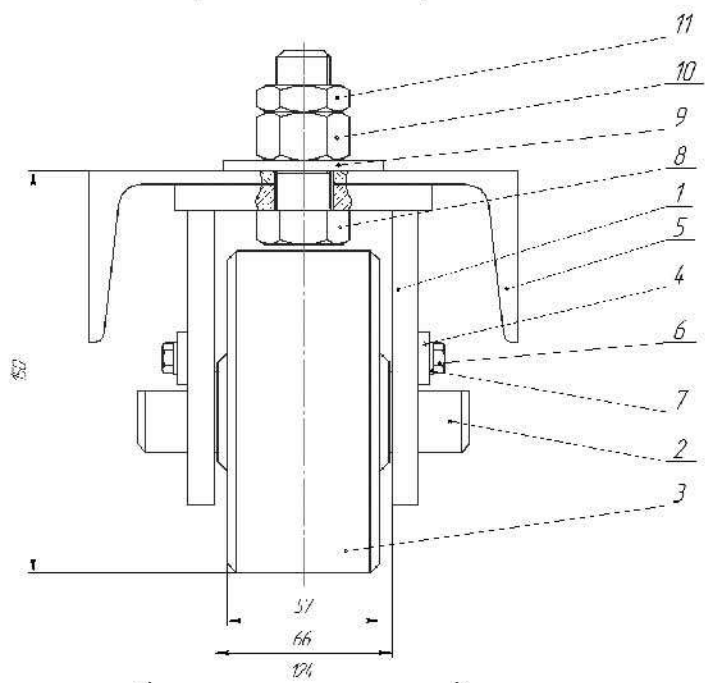


Чертежи поворотных катков



Уплотнитель катка лабораторного
в тисках фронтальной
мощностью 100-1250 кН·А

№	Наименование
1	Уплотнитель
2	Ось
3	Каток
4	Шайба
5	Швеллер 120 ГОСТ 8240-97
6	Болт М16-6х16,58.0112 ГОСТ 5935-70
7	Шайба 16.172 ГОСТ 11371-78
8	Гайка М16 6Н5.0112



Уплотнитель катка лабораторного
в тисках фронтальной
мощностью 1600-2500 кН·А

№	Наименование
1	Уплотнитель
2	Ось
3	Каток
4	Шайба
5	Швеллер 160 ГОСТ 8240-97
6	Болт М16 6х16,58.0119 ГОСТ 7798-70
7	Шайба 16.02.0119 ГОСТ 11371-78
8	Болт М20-6х16,58.0112 ГОСТ 11798-70
9	Шайба 20.094.20.0119 ГОСТ 6958-78
10	Гайка М20 6Н5.0112 ГОСТ 5935-70
11	Гайка М20 6Н104.0112 ГОСТ 5936-70

**Референц-лист ООО «Тольяттинский Трансформатор»
в области поставок трансформаторов серии ТМГ с 2009 по 2018 г.**

	Организация	Регион	Год поставки
1	East European Trading Company LLP	Туркменистан	2013
2	Meier Prozesstechnik GmbH	Германия	2012
3	UST ENERGATIC, TOO	Казахстан	2015
4	WES, TOO	Казахстан	2009-2013
5	А7 Энерго ООО	ПФО	2014
6	Автоматика ПКФ ООО	ЦФО	2014
7	Авуар, ООО	ПФО	2015
8	Администрация Шкотовского поселения, МУП	ДФО	2010
9	АКЭП TOO	Казахстан	2012-2017
10	Аламудунэнерго ЗАО	Киргизия	2013-2017
11	Амурские электрические сети ОАО	ДФО	2009-2012
12	Амур-ЭП ОАО	ДФО	2010-2011
13	Асалия TOO	Казахстан	2017
14	БалтСтройИнвест ООО	ЦФО	2015
15	Бизнескомплект ПК	Казахстан	2014
16	БИПЭК АВТО TOO	Казахстан	2015
17	Борус ООО	УФО	2014
18	БСК ОАО	ПФО	2014-2017
19	Бурятский деловой центр ООО	СФО	2012
20	Вагонтрейд СДС ООО	СФО	2011-2012
21	Ванкорнефть ЗАО	СФО	2014

	Организация	Регион	Год поставки
22	Водоканал Строй Сервис ТОО	Казахстан	2013
23	Вотан ООО	ПФО	2014-2017
24	Газпромнефть-МНПЗ ОАО	ЦФО	2012
25	Городские электрические сети ООО	СКФО	2012-2016
26	Горэлектросервис ООО	УФО	2012-2016
27	Грознефтегаз ОАО	СКФО	2016
28	Дальэнергомонтаж ОАО	ДФО	2009-2010
29	ДЗНВА ООО	СФО	2011
30	Донэнерго ОАО	ЮФО	2009-2010
31	ДРСК ОАО	ДФО	2009-2011
32	Еврострой ТОО	Казахстан	2014
33	Ерэнерго ЗАО	Армения	2014-2017
34	ЗЭТ Энерго ООО	ЦФО	2015-2018
35	Ивановская городская электрическая сеть АО	ЦФО	2016
36	Казкор ТОО	Казахстан	2015
37	Казэлектриум ТОО	Казахстан	2014
38	Кайнар-Энерго ООО	Казахстан	2014
39	Капитальное снабжение ООО	ПФО	2014
40	Квант ТОО	Казахстан	2015-2016
41	Когалымнефтефизика ОАО	СФО	2014
42	Курганский эл.мех. Завод ОАО	УФО	2009-2012
43	КЭМОНТ АО	Казахстан	2015
44	Ливенский КХП ООО	ЦФО	2014
45	Лидер-Тюнинг ООО	ПФО	2016
46	Лимб 2 ТОО	Казахстан	2014-2015

	Организация	Регион	Год поставки
47	Модульные энергетические технологии ООО	СФО	2011-2015
48	МОЭСК ОАО	ЦФО	2009
49	МПМ Сибирь ООО	СФО	2014
50	МРИЯ ТОО	Казахстан	2015
51	МРСК Волги ОАО	ПФО	2009
52	МРСК Северного Кавказа ОАО	СКФО	2014, 2017
53	МРСК Сибири ОАО	СФО	2009-2011
54	МРСК Урала ОАО	УФО	2009-2012
55	МРСК Центра и Приволжья ОАО	ПФО	2010
56	МРСК Юга ОАО	ЮФО	2010-2011
57	МУП «Горэлектросеть»	УФО	2014-2015
58	Мясокомбинат золотой Рог ООО	ПФО	2015
59	НБЭ ЗАО	УФО	2014-2015
60	Нефтефлот	ПФО	2014
61	НИПОМ ОАО	ПФО	2014
62	Ноглинская дизельная электростанция ОАО	ДФО	2010
63	НУБК ООО	УФО	2015
64	ОНПП им.Ромашина	ЦФО	2016
65	ООО ЦЭИ Энергоаудит-Внедрение	ПФО	2014
66	Партнёр-ТТ ООО	СФО	2014-2017
67	Пензенская горэлектросеть ЗАО	ПФО	2013
68	ПК Электрум ООО	ПФО	2009-2017
69	ППТК ООО	ПФО	2014-2015
70	Промэнерго ТД ООО	УФО	2014-2015
71	Радиозавод ЗАО	ПФО	2009

	Организация	Регион	Год поставки
72	Регионхимснаб-НН ООО	ПФО	2014
73	Россошанское ДРСУ	ЦФО	2014
74	РоссошьДорстрой ООО	ЦФО	2015
75	Русский трансформатор ООО	ЦФО	2015
76	Русский трансформатор ООО	ЦФО	2014
77	САЛАМАТ ТОО	Казахстан	2014
78	Самарский электротехнический завод ЗАО	ПФО	2017
79	Сахалинморнефтегаз ООО	ДФО	2015
80	Северо-Казахстанская РЭК АО	Казахстан	2015
81	Сибирский ТД ООО	СФО	2014-2015
82	Сигнал ООО	ПФО	2014, 2017
83	СКАРУС ООО	ПФО	2010-2012
84	Соцкультбыт-Автоваза ООО	ПФО	2016
85	СтавЭлектроСоюз ООО	ЮФО	2014-2018
86	СУ Энергострой ТОО	Казахстан	2014
87	СЦ-ТТ ООО	ПФО	2016-2018
88	Сызранский нефтеперерабатывающий завод ОАО	ПФО	2013
89	Тандер ЗАО	ПФО	2009
90	Татнефть ОАО	ПФО	2014
91	Татэнерго ОАО	ПФО	2012-2013
92	ТД ЕвроСибЭнерго ООО	СФО	2015
93	ТД ЭЛЕКТРУМ КАЗАХСТАН ТОО	Казахстан	2013
94	ТД Электрум столица ООО	ЦФО	2014
95	Техстрой ЗАО	ПФО	2014
96	Тол-сохтмон ООО	Киргизия	2015, 2018

Организация		Регион	Год поставки
97	ТПК Реактор ООО	ЦФО	2014-2015
98	Трансвэл ООО	УФО	2014-2016
99	ТТ-Энергострой ООО	ПФО	2014
100	ТЮНС ООО	ЦФО	2015
101	Тяжмаш ОАО	ЦФО	2014
102	ТяжПромЭлектроМет ОАО	ЦФО	2010
103	Улан-Удэнский авиационный завод ОАО	ЦФО	2011-2014
104	Управление коммунального хозяйства ОАО	ЦФО	2009-2014
105	Уралэлектроцит ООО	ЦФО	2012
106	Филиал KCA DEUTAG Drilling GmbH	ЦФО	2012
107	Форвардэнерго ООО	ЦФО	2014-2016
108	Хабаровская горэлектросеть ОАО	ЦФО	2009-2012
109	Чебоксарский завод электромонтажных изделий ООО	ЦФО	2015
110	Черноморэнерго ОАО	ЦФО	2010-2017
111	ЧЗМ ООО	ЦФО	2016
112	ЧЗСЭ Электросила ЗАО	ЦФО	2011-2012
113	Шакс групп ООО	ЦФО	2011-2017
114	Электросеть ОАО	ЦФО	2012
115	Электросетьсервис ЕНЭС ОАО	ЦФО	2015
116	Электросистем ООО	СФО	2014-2015
117	Электроцит ООО	ПФО	2010-2017
118	Электрум 2014 ООО	ЦФО	2014-2017
119	Электрум НН ООО	ПФО	2014-2017
120	Элпроком ООО	ПФО	2014
121	ЭлТехКом ООО	УФО	2016-2017

	Организация	Регион	Год поставки
122	Энергетические технологии АО	СФО	2015
123	Энергоаудит-Внедрение ООО	ПФО	2014
124	Энергогарант ООО	СФО	2014-2015
125	Энергопульт ООО	ПФО	2010-2012
126	ЭнергоРесурс ООО	СФО	2016
127	Энергосервис ООО	СФО	2016
128	ЭнергоТехПроект АО	ПФО	2016-2017
129	Энерго-ТС ООО	ПФО	2016-2017
130	Энертэкс ООО	ЦФО	2014-2015
131	Энтека ООО	ПФО	2014-2015
132	ЭСК ООО	ПФО	2014-2015
133	ЭТМ ЗАО	СЗФО	2010-2015
134	ЮТЭК ОАО	УФО	2013
135	Якутскэнерго ОАО	ДФО	2010-2011
136	Янтарьэнерго ОАО	СЗФО	2012
137	Базис ООО	для нужд РЖД ОАО	2017
138	Борец ПК ООО	ПФО	2017
139	ЭнергоКомплект-Групп ООО	ЦФО	2017
140	Ардонк ООО	Ереван	2017
141	ТД ЭнергоСфера ООО	ЦФО	2017
142	РН-Снабжение ЗАО	ПФО	2018



СИСТЕМА СЕРТИФИКАЦИИ ГОСТ Р

РЕГИСТР СИСТЕМ КАЧЕСТВА

**ОРГАН ПО СЕРТИФИКАЦИИ СИСТЕМ МЕНЕДЖМЕНТА САМАРА
ФЕДЕРАЛЬНОГО БЮДЖЕТНОГО УЧРЕЖДЕНИЯ «ГОСУДАРСТВЕННЫЙ РЕГИОНАЛЬНЫЙ
ЦЕНТР СТАНДАРТИЗАЦИИ, МЕТРОЛОГИИ И ИСПЫТАНИЙ В САМАРСКОЙ ОБЛАСТИ»**
Россия, 443013, г. Самара, пр. Карла Маркса, д.134
№ RA.RU.13AB65

К № 30087

СЕРТИФИКАТ СООТВЕТСТВИЯ
Выпуск 4. СМК сертифицирована с августа 2007

Выдан Обществу с Ограниченной Ответственностью
«Тольяттинский Трансформатор»

Россия, 445601, Самарская обл., г. Тольятти, ул. Индустриальная, 1

НАСТОЯЩИЙ СЕРТИФИКАТ УДОСТОВЕРЯЕТ:

система менеджмента качества применительно к
проектированию, разработке, производству, поставке, монтажу, техническому
обслуживанию и ремонту трансформаторов, реакторного оборудования,
оборудования для фазоворотных систем, преобразовательной техники и
деталей (принадлежностей, запасных частей, узлов)

СООТВЕТСТВУЕТ ТРЕБОВАНИЯМ
ГОСТ Р ИСО 9001-2015 (ISO 9001:2015)

Регистрационный № РОСС RU.AB65.K00008
Дата регистрации 29.07.2016
Срок действия до 29.07.2019

Заместитель руководителя
органа по сертификации
систем менеджмента
Председатель комиссии

М.С. Тетерин
Л.Г. Чернякова



Учетный номер Регистра систем качества № 25537

ДЕКЛАРАЦИЯ О СООТВЕТСТВИИ

Общество с ограниченной ответственностью «Тольяттинский Трансформатор» (ООО «Тольяттинский Трансформатор»)
Зарегистрировано: Межрайонной Инспекцией Министерства Российской Федерации по налогам и сборам № 2 по Самарской области, 16.09.2003. ОГРН 1036301104669

Место нахождения: 445601, Российская Федерация, Самарская область, город Тольятти, улица Индустриальная, 1. Телефон +7(8482)75-99-09, +7(8482)75-99-10, факс +7(8482)25-93-00, +7(8482)75-99-11, адрес электронной почты info@transformator.com.ru.

в лице генерального директора Чистякова Владимира Сергеевича

заявляет, что
Трансформаторы типа ТМГ-100/6, ТМГ-100/10, ТМГ-2500/6, ТМГ-2500/10, климатическое исполнение У, УХЛ, категория размещения 1

Код ОК 034-2014 (ОКПД) 27.11.41.000
Код ТН ВЭД 8504 21 009, 8504 22 900
выпускаемая по СТО 15552615-004-2008 «Трансформаторы типа ТМГ и ТМГФ мощностью от 40 до 2500 кВ А, напряжением 6 и 10 кВ»

Сертификат выпуска

изготовителем Общество с ограниченной ответственностью «Тольяттинский Трансформатор» (ООО «Тольяттинский Трансформатор»)
Место нахождения: 445601, Российская Федерация, Самарская область, город Тольятти, улица Индустриальная, 1. ИНН: 6323072765.

соответствует требованиям
ГОСТ 12.2.007.2-75 «Трансформаторы силовые и реакторы электрические. Требования безопасности. Стандарт в целом»;
ГОСТ Р 527.9-2007 «Трансформаторы силовые. Общие технические условия» раз. 7 (в части ГОСТ 12.2.007.0-75, ГОСТ 14254 п.1, 48, 1.30);
ГОСТ 1516.3-96 «Электрооборудование переменного тока на напряжения от 1 до 750 кВ. Требования к электрической прочности изоляции» п.4.14;
ГОСТ 12.2.024-87 ССБТ. «Шум. Трансформаторы силовые масляные. Нормы и методы контроля»

Декларация принята на основании
Сертификат соответствия системы менеджмента качества на требования ГОСТ ISO 9001-2015 (ISO 9001:2015) № РОСС RU.AB65.K00008 от 29.07.2016 до 29.07.2019, выдан ОС СМ САМАРА ФБУ «Государственный региональный центр стандартизации, метрологии и испытаний в Самарской области», регистрационный номер аттестата аккредитации RA.RU.13AB65

Дата принятия декларации 13.02.2017
Декларация о соответствии действительна до 13.02.2020

М.П. В.С. Чистяков
Инициалы, Фамилия

Сведения в регистрации декларации о соответствии
Орган по сертификации продукции и услуг Общества с ограниченной ответственностью «Самарский центр испытаний и сертификации»
Место нахождения: 443029, Российская Федерация, Самарская область, г. Самара, ул. Шверника, 15. Телефон +7(846)222-4884, адрес электронной почты info@certlife.info, адрес электронной почты info@certlife.info.
Аттестат аккредитации № RA.RU.10AE56 от 03.08.2015 выдан Федеральной службой по аккредитации

Дата регистрации 13.02.2017, регистрационный номер РОСС RU.AE56.Д11993

М.П. С.С. Булгаков
Инициалы, Фамилия

ДЕКЛАРАЦИЯ О СООТВЕТСТВИИ

Общество с ограниченной ответственностью "Тольяттинский Трансформатор" (ООО "Тольяттинский Трансформатор")
наименование и сокращенное наименование юридического лица, общество с ограниченной ответственностью, полное наименование юридического лица
 Зарегистрировано: Межрайонной Инспекцией Министерства Российской Федерации по налогам и сборам № 2 по Самарской области 16.09.2003. ОГРН: 1036301104069
ИНН Самарской области 6301036301, ОГРН 1036301104069, дата государственной регистрации юридического лица
 Юридический адрес: улица Индустриальная, 1, город Тольятти, Самарская область, Российская Федерация, 445601.
 Телефон: +7(8482)75-99-09. Факс: +7(8482)25-93-00. E-mail: tt@transformator.com.ru. Фактический адрес: улица Индустриальная, 1, город Тольятти, Самарская область, Российская Федерация 445601
адрес, телефон, факс

В лице генерального директора Чистякова Владимира Сергеевича
должность, фамилия, имя, отчество руководителя юридического лица, наименование юридического лица

заявляет, что
 Трансформаторы силовые типов ТМГ 160/6, ТМГ 160/10, климатическое исполнение У, УХЛ, категория размещения 1
наименование, тип, марка, продукция (продукты), на которые распространяется декларация

Код ОК 005-93: 34 1131
 Код ТН ВЭД России: 8504 21 000 0
 выпускаемая по СТО 15352615-004-2008
наименование, тип, марка, продукция (продукты), на которые распространяется декларация

Серийный выпуск:
серия или серия выпускаемых частей (номер партии, номер изделия, сквозная дата производства), наименование

изготовителем Общество с ограниченной ответственностью "Тольяттинский Трансформатор" (ООО "Тольяттинский Трансформатор")
наименование изготовителя

Юридический адрес: улица Индустриальная, 1, город Тольятти, Самарская область, Российская Федерация, 445601.
 Фактический адрес: улица Индустриальная, 1, город Тольятти, Самарская область, Российская Федерация 445601
адрес (г.п.о.)

соответствует требованиям
 ГОСТ 12.2.007.2-75 Стандарт в целом, ГОСТ Р 52719-2007 разд. 7 (в части ГОСТ 12.2.007.0-75, ГОСТ 14254 п.п.Г, 48, Г, 50), ГОСТ 1516.3-96 п.4.14
наименование стандарта, требования которого распространяются на продукцию, с указанием пунктов этих стандартов, содержащих требования для данной продукции

Декларация принята на основании
 сертификата соответствия системы менеджмента качества на требования ГОСТ ISO 9001-2011 (ISO 9001:2008) № РОСС RU.ФК16.K00367 от 06.08.2013 до 06.08.2016, выданного ОС ИСМ САМАРА, регистрационный номер аттестата аккредитации РОСС RU.0001.13ФК16
наименование документа, на основании которого основано данное заявление

Дата принятия декларации 17.06.2016
Декларация о соответствии действительна до 17.06.2019
даты принятия декларации, даты окончания срока действия декларации

М.П.  В.С. Чистяков
подпись, фамилия, имя, отчество


Сведения о регистрации декларации о соответствии

Орган по сертификации продукции и услуг Общества с ограниченной ответственностью "Самарский центр испытаний и сертификации"
наименование и адрес органа по сертификации, зарегистрированного аккредитации

Место нахождения: улица Шверника, 15, город Самара, Самарская область, Российская Федерация, 443029. Фактический адрес: улица Шверника, 15, город Самара, Самарская область, Российская Федерация, 443029. Телефон -7 (846) 222-48-84, 222-48-85, факс +7 (846) 222-48-82, 222-48-85, адрес электронной почты samciv@samcivmail.ru
адрес, телефон, факс, адрес электронной почты

Аттестат аккредитации № RA.RU.10AE56 выдан 05.08.2015 Федеральной службой по аккредитации
наименование и адрес органа по сертификации, зарегистрированного аккредитации

Дата регистрации 17.06.2016, **регистрационный номер** РОСС RU.AE56.Д11885
дата регистрации, регистрационный номер декларации

М.П.  С.С. Булгаков
подпись, фамилия, имя, отчество руководителя органа по сертификации



ДЕКЛАРАЦИЯ О СООТВЕТСТВИИ

Общество с ограниченной ответственностью "Тольяттинский Трансформатор"
наименование и сокращенное наименование юридического лица, общество с ограниченной ответственностью, полное наименование юридического лица
 Зарегистрировано: Межрайонной Инспекцией Министерства Российской Федерации по налогам и сборам № 2 по Самарской области 16.09.2003. ОГРН: 1036301104069.
ИНН Самарской области 6301036301, ОГРН 1036301104069, дата государственной регистрации юридического лица
 Место нахождения (адрес юридического лица): 445035, Российская Федерация, Самарская область, город Тольятти, улица Индустриальная, 1. Телефон +7(8482)75-99-09, +7(8482)75-99-10, адрес электронной почты tt@transformator.com.ru.
адрес, телефон, факс

в лице генерального директора Чистякова Владимира Сергеевича
должность, фамилия, имя, отчество руководителя юридического лица, наименование юридического лица

заявляет, что
 Трансформаторы типа ТМГ-250/6, ТМГ-250/10, ТМГ-400/6, ТМГ-400/10, климатическое исполнение У, УХЛ, категория размещения 1
наименование, тип, марка, продукция (продукты), на которые распространяется декларация

Код ОК 034-2014 (КПЕС 2008): 27.11.41.000
 Код ТН ВЭД: 8504 21 000 0
 выпускаемая по СТО 15352615-004-2008
наименование, тип, марка, продукция (продукты), на которые распространяется декларация

Серийный выпуск:
серия или серия выпускаемых частей (номер партии, номер изделия, сквозная дата производства), наименование


изготовителем Общество с ограниченной ответственностью "Тольяттинский Трансформатор"
наименование изготовителя

Место нахождения (адрес юридического лица): 445035, Российская Федерация, Самарская область, город Тольятти, улица Индустриальная, 1.
адрес (г.п.о.)

соответствует требованиям
 ГОСТ 12.2.007.2-75, ГОСТ Р 52719-2007 (Разд. 7 (в части ГОСТ 12.2.007.0, ГОСТ 14254), ш. Г, 48, Г, 50), ГОСТ 12.2.024-87, ГОСТ 1516.3-96 (п. 4.14).
наименование стандарта, требования которого распространяются на продукцию, с указанием пунктов этих стандартов, содержащих требования для данной продукции

Декларация принята на основании
 Сертификата соответствия системы менеджмента качества на требования ГОСТ Р ИСО 9001-2015 (ISO 9001:2015) № РОСС RU.AE65.K00008 от 29.07.2016 до 29.07.2019 ОС СМ САМАРА ФБУ "Государственный региональный центр стандартизации, метрологии и испытаний в Самарской области", регистрационный номер аттестата аккредитации RA.RU.13AB65, акта по результатам аудита СМК на подтверждение соответствия требованиям ГОСТ Р ИСО 9001-2015 (ISO 9001:2015) от 15.06.2017
наименование документа, на основании которого основано данное заявление

Дата принятия декларации 26.02.2018
Декларация о соответствии действительна до 26.02.2021
даты принятия декларации, даты окончания срока действия декларации

М.П.  В.С. Чистяков
подпись, фамилия, имя, отчество

Сведения о регистрации декларации о соответствии

Орган по сертификации продукции и услуг Общества с ограниченной ответственностью "Самарский центр испытаний и сертификации"
наименование и адрес органа по сертификации, зарегистрированного аккредитации

Место нахождения: 443029, Российская Федерация, Самарская область, г. Самара, ул. Шверника, 15.
 Аттестат аккредитации № RA.RU.10AE56 от 05.08.2015 выдан Федеральной службой по аккредитации
наименование и адрес органа по сертификации, зарегистрированного аккредитации

Дата регистрации 26.02.2018, **регистрационный номер** РОСС RU.AE56.Д12212
дата регистрации, регистрационный номер декларации

М.П.  С.С. Булгаков
подпись, фамилия, имя, отчество руководителя органа по сертификации



Сертификаты / Декларации

ДЕКЛАРАЦИЯ О СООТВЕТСТВИИ

Общество с ограниченной ответственностью "Тольяттинский Трансформатор",
индивидуально предприниматель (индивидуальный предприниматель, индивидуальный предприниматель, индивидуальный предприниматель)
 зарегистрировано: Межрайонной Исполнительной Министерством Российской Федерации по налогам и сборам №2 по Самарской области 16.09.2003, ОГРН 1036301104069,
индивидуально предприниматель (индивидуальный предприниматель, индивидуальный предприниматель, индивидуальный предприниматель)
 Место нахождения (адрес юридического лица): 443000, Российская Федерация, Самарская область, город Тольятти, улица Индустриальная, 1. Телефон +7(8482)75-99-09, +7(8482)75-99-10, адрес электронной почты: tt@transformat.com.ru.

в лице генерального директора Чистякова Владимира Сергеевича
индивидуально предприниматель (индивидуальный предприниматель, индивидуальный предприниматель, индивидуальный предприниматель)

заявляет, что Трансформаторы типа ТМГ-250/20, ТМГ-400/20, ТМГ-630/20, климатическое исполнение У, УХЛ, категория размещения 1

Код ОК 034-2014 (КПЕС 2008) 27.11.41.000,
 Код ТН ВЭД 8504 21 000 0
 выпускаемая по СТО 15352615-026-2012
 Серийный выпуск:

индивидуально предприниматель (индивидуальный предприниматель, индивидуальный предприниматель, индивидуальный предприниматель)
 изготовителем Общество с ограниченной ответственностью "Тольяттинский Трансформатор".

Место нахождения (адрес юридического лица): 443000, Российская Федерация, Самарская область, город Тольятти, улица Индустриальная, 1.

соответствует требованиям ГОСТ 12.2.007.2-75, ГОСТ Р 52719-2007 (Разд. 7 (в части ГОСТ 12.2.007.0, ГОСТ 14254), пп. Г, 48, Г, 50), ГОСТ 12.2.024-87, ГОСТ 15163-96 (п. 4.14).

Декларация принята на основании Сертификата соответствия системы менеджмента качества на требования ГОСТ Р ИСО 9001-2015(ISO 9001:2015) № РОСС RU.АБ65.К00008 от 29.07.2016 до 29.07.2019 ОС СМ САМАРА ФБУ "Государственный региональный центр стандартизации, метрологии и испытаний в Самарской области", регистрационный номер аттестата аккредитации RA.RU.13A665, акта по результатам аудита СМК на подтверждение соответствия требованиям ГОСТ Р ИСО 9001-2015 (ISO 9001:2015) от 15.06.2017.

Дата принятия декларации 23.11.2017
 Декларация о соответствии действительна до 23.11.2020

М.П. В.С. Чистяков
индивидуально предприниматель (индивидуальный предприниматель, индивидуальный предприниматель, индивидуальный предприниматель)

Сведения о регистрации декларации о соответствии
 Орган по сертификации продукции и услуг Общества с ограниченной ответственностью "Самарский центр испытаний и сертификации".

Место нахождения: 443029, Российская Федерация, Самарская область, г. Самара, ул. Шверника, 15.
 Аттестат аккредитации № RA.RU.10AE56 от 05.08.2015 выдан Федеральной службой по аккредитации

Дата регистрации 23.11.2017, регистрационный номер РОСС RU.AE56.D12188

М.П. С.С. Булгаков
индивидуально предприниматель (индивидуальный предприниматель, индивидуальный предприниматель, индивидуальный предприниматель)



ДЕКЛАРАЦИЯ О СООТВЕТСТВИИ

Общество с ограниченной ответственностью "Тольяттинский Трансформатор",
индивидуально предприниматель (индивидуальный предприниматель, индивидуальный предприниматель, индивидуальный предприниматель)
 зарегистрировано: Межрайонной Исполнительной Министерством Российской Федерации по налогам и сборам №2 по Самарской области 16.09.2003, ОГРН 1036301104069,
индивидуально предприниматель (индивидуальный предприниматель, индивидуальный предприниматель, индивидуальный предприниматель)
 Место нахождения (адрес юридического лица): 443000, Российская Федерация, Самарская область, город Тольятти, улица Индустриальная, 1. Телефон +7(8482)75-99-09, +7(8482)75-99-10, адрес электронной почты: tt@transformat.com.ru.

в лице генерального директора Чистякова Владимира Сергеевича
индивидуально предприниматель (индивидуальный предприниматель, индивидуальный предприниматель, индивидуальный предприниматель)

заявляет, что Трансформаторы типа ТМГ(2)-250/6, ТМГ(2)-250/10, ТМГ(2)-100/6, ТМГ(2)-100/10, климатическое исполнение У, УХЛ, категория размещения 1

Код ОК 034-2014 (КПЕС 2008) 27.11.41.000,
 Код ТН ВЭД 8504 21 000 0
 выпускаемая по СТО 15352615-004-2008
 Серийный выпуск:

индивидуально предприниматель (индивидуальный предприниматель, индивидуальный предприниматель, индивидуальный предприниматель)
 изготовителем Общество с ограниченной ответственностью "Тольяттинский Трансформатор".

Место нахождения (адрес юридического лица): 443000, Российская Федерация, Самарская область, город Тольятти, улица Индустриальная, 1.

соответствует требованиям ГОСТ 12.2.007.2-75, ГОСТ Р 52719-2007 (Разд. 7 (в части ГОСТ 12.2.007.0, ГОСТ 14254), пп. Г, 48, Г, 50), ГОСТ 12.2.024-87, ГОСТ 15163-96 (п. 4.14).

Декларация принята на основании Сертификата соответствия системы менеджмента качества на требования ГОСТ Р ИСО 9001-2015(ISO 9001:2015) № РОСС RU.АБ65.К00008 от 29.07.2016 до 29.07.2019 ОС СМ САМАРА ФБУ "Государственный региональный центр стандартизации, метрологии и испытаний в Самарской области", регистрационный номер аттестата аккредитации RA.RU.13A665, акта по результатам аудита СМК на подтверждение соответствия требованиям ГОСТ Р ИСО 9001-2015 (ISO 9001:2015) от 15.06.2017.

Дата принятия декларации 26.02.2018
 Декларация о соответствии действительна до 26.02.2021

М.П. В.С. Чистяков
индивидуально предприниматель (индивидуальный предприниматель, индивидуальный предприниматель, индивидуальный предприниматель)

Сведения о регистрации декларации о соответствии
 Орган по сертификации продукции и услуг Общества с ограниченной ответственностью "Самарский центр испытаний и сертификации".

Место нахождения: 443029, Российская Федерация, Самарская область, г. Самара, ул. Шверника, 15.
 Аттестат аккредитации № RA.RU.10AE56 от 05.08.2015 выдан Федеральной службой по аккредитации

Дата регистрации 26.02.2018, регистрационный номер РОСС RU.AE56.D12211

М.П. С.С. Булгаков
индивидуально предприниматель (индивидуальный предприниматель, индивидуальный предприниматель, индивидуальный предприниматель)



ДЕКЛАРАЦИЯ О СООТВЕТСТВИИ

Общество с ограниченной ответственностью "Тольяттинский Трансформатор",
наименование организации или филиала, или субъекта индивидуального предпринимательства, принимающего декларацию о соответствии
 зарегистрировано: Межрайонной инспекцией Министерства Российской Федерации по налогам и сборам № 2 по Самарской области 16.09.2003. ОГРН 1036301104069.
дата регистрации, наименование и номер государственного регистрационного документа, дата регистрации, регистрационный номер
 Место нахождения (адрес юридического лица): 445035, Российская Федерация, Самарская область, город Тольятти, улица Индустриальная, 1. Телефон +7(8482)75-99-09, +7(8482)75-99-10, адрес электронной почты u@transformator.com.ru

в лице генерального директора Чистякова Владимира Сергеевича
именное, фамилия, имя, отчество руководителя организации, от имени которой принимается декларация

заявляет, что
 Трансформаторы силовые типа ТМГ(2)-630/6, ТМГ(2)-630/10, ТМГ(2)-1000/6,
 ТМГ(2)-1000/10, климатическое исполнение У, УХЛ, категорий размещения 1

Код ОК 034-2014 (КПЕС 2008)	27.11.41.000
Код ТН ВЭД	8504 21 000 0, 8504 22 100 0

выпускаемая по СТО 15352615-004-2008.

Серийный выпуск:
сведения о серийном выпуске или партии (серия, партия, номер партии, ревизия, договор (контракт), название, наименование изготовителя)

изготовителем Общество с ограниченной ответственностью "Тольяттинский Трансформатор",
наименование изготовителя
 Место нахождения (адрес юридического лица): 445035, Российская Федерация, Самарская область, города Тольятти, улица Индустриальная, 1.

соответствует требованиям
 ГОСТ 12.2.007.2-75, ГОСТ Р 52719-2007 (Разд. 7 (в части ГОСТ 12.2.007.0, ГОСТ 14254), пп. Г. 48, Г. 50), ГОСТ 12.2.024-87, ГОСТ 1516.3-96 (П. 4.14)
обозначение национальных документов, соответствия которым подтверждено одним из документов, содержащих требования для данных документов

Декларация принята на основании
 Сертификата соответствия системы менеджмента качества на требования ГОСТ Р ИСО 9001-2015 (ISO 9001:2015) № РОСС RU.AB65.K00008 от 29.07.2016 до 29.07.2019 ОС СМ САМАРА ФБУ "Государственный региональный центр стандартизации, метрологии и испытаний в Самарской области", регистрационный номер аттестата аккредитации RA.RU.13AB65, акта по результатам аудита СМК на подтверждение соответствия требованиям ГОСТ Р ИСО 9001-2015 (ISO 9001:2015) от 15.06.2017

Дата принятия декларации 07.05.2018
 Декларация о соответствии действительна до 07.05.2021

М.П.  В.С. Чистяков
инициалы, фамилия

Сведения о регистрации декларации о соответствии
 Орган по сертификации продукции и услуг Общества с ограниченной ответственностью "Самарский центр испытаний и сертификации",
наименование и адрес органа по сертификации, принимающего декларацию

Место нахождения: 440029, Российская Федерация, Самарская область, г. Самара, ул. Шверника, 15.
 Аттестат аккредитации № RA.RU.10AE56 от 05.08.2015 выдан Федеральной службой по аккредитации
 Дата регистрации 07.05.2018, регистрационный номер РОСС RU.AE56.D12229

М.П.  С.С. Булгаков
инициалы, фамилия руководителя органа по сертификации

ДЕКЛАРАЦИЯ О СООТВЕТСТВИИ

Общество с ограниченной ответственностью "Тольяттинский Трансформатор",
наименование организации или филиала, или субъекта индивидуального предпринимательства, принимающего декларацию о соответствии
 зарегистрировано: Межрайонной инспекцией Министерства Российской Федерации по налогам и сборам № 2 по Самарской области 16.09.2003. ОГРН 1036301104069.
дата регистрации, наименование и номер государственного регистрационного документа, дата регистрации, регистрационный номер

Место нахождения (адрес юридического лица): 445035, Российская Федерация, Самарская область, город Тольятти, улица Индустриальная, 1. Телефон +7(8482)75-99-09, +7(8482)75-99-10, адрес электронной почты u@transformator.com.ru

в лице генерального директора Чистякова Владимира Сергеевича
именное, фамилия, имя, отчество руководителя организации, от имени которой принимается декларация

заявляет, что
 Трансформаторы силовые типа ТМГ-40/6, ТМГ-40/10, ТМГ-63/6, ТМГ-63/10, климатическое исполнение У, УХЛ, категории размещения 1

Код ОК 034-2014 (КПЕС 2008)	27.11.41.000
Код ТН ВЭД	8504 21 000 0

выпускаемая по СТО 15352615-004-2008.

Серийный выпуск:
сведения о серийном выпуске или партии (серия, партия, номер партии, ревизия, договор (контракт), название, наименование изготовителя)

изготовителем Общество с ограниченной ответственностью "Тольяттинский Трансформатор",
наименование изготовителя
 Место нахождения (адрес юридического лица): 445035, Российская Федерация, Самарская область, город Тольятти, улица Индустриальная, 1.

соответствует требованиям
 ГОСТ 12.2.007.2-75, ГОСТ Р 52719-2007 (Разд. 7 (в части ГОСТ 12.2.007.0, ГОСТ 14254), пп. Г. 48, Г. 50), ГОСТ 12.2.024-87, ГОСТ 1516.3-96 (П. 4.14)
обозначение национальных документов, соответствия которым подтверждено одним из документов, содержащих требования для данных документов

Декларация принята на основании
 Сертификата соответствия системы менеджмента качества на требования ГОСТ Р ИСО 9001-2015 (ISO 9001:2015) № РОСС RU.AB65.K00008 от 29.07.2016 до 29.07.2019 ОС СМ САМАРА ФБУ "Государственный региональный центр стандартизации, метрологии и испытаний в Самарской области", регистрационный номер аттестата аккредитации RA.RU.13AB65, акта по результатам аудита СМК на подтверждение соответствия требованиям ГОСТ Р ИСО 9001-2015 (ISO 9001:2015) от 15.06.2017

Дата принятия декларации 05.06.2018
 Декларация о соответствии действительна до 05.06.2021

М.П.  В.С. Чистяков
инициалы, фамилия

Сведения о регистрации декларации о соответствии
 Орган по сертификации продукции и услуг Общества с ограниченной ответственностью "Самарский центр испытаний и сертификации",
наименование и адрес органа по сертификации, принимающего декларацию

Место нахождения: 440029, Российская Федерация, Самарская область, г. Самара, ул. Шверника, 15.
 Аттестат аккредитации № RA.RU.10AE56 от 05.08.2015 выдан Федеральной службой по аккредитации
 Дата регистрации 05.06.2018, регистрационный номер РОСС RU.AE56.D12245

М.П.  С.С. Булгаков
инициалы, фамилия руководителя органа по сертификации

ДЕКЛАРАЦИЯ О СООТВЕТСТВИИ

Общество с ограниченной ответственностью "Тольяттинский Трансформатор"
(ООО "Тольяттинский Трансформатор")
Зарегистрировано: Межрайонной Инспекцией Министерства Российской Федерации по налогам и сборам № 2 по Самарской области, 16.09.2003, ОГРН: 1036301104069.
Юридический адрес: улица Индустриальная, 1, город Тольятти, Самарская область, Российская Федерация, 445601.
Телефон: +7(8482)75-99-09, +7(8482)75-99-10. Факс: +7(8482)25-93-00, +7(8482)75-99-11. E-mail: u@transformator.com.ru.
Фактический адрес: улица Индустриальная, 1, город Тольятти, Самарская область, Российская Федерация 445601.

в лице генерального директора Чистякова Владимира Сергеевича

заявляет, что
Трансформатор силовой типа ТМГФ -1000/10, ТМГФ -1000/6, климатическое исполнение У, УХЛ, категории размещения 1

Код ОК 008-03:	34 1131
Код ТН ВЭД России:	8504 22 10 0 0
выпускаемая по СТО	15352615-004-2008
Серийный выпуск:	

изготовителем Общество с ограниченной ответственностью "Тольяттинский Трансформатор" (ООО "Тольяттинский Трансформатор")
Юридический адрес: улица Индустриальная, 1, город Тольятти, Самарская область, Российская Федерация, 445601.
Фактический адрес: улица Индустриальная, 1, город Тольятти, Самарская область, Российская Федерация 445601.

соответствует требованиям
ГОСТ Р 52719-2007 разд. 7 (в части ГОСТ 12.2.007.0-75, ГОСТ 14254 (д.п.1, 4К, 1.50), ГОСТ 12.2.007.2-75 стандарт в целом, ГОСТ 12.2.024-87 стандарт в целом, ГОСТ 1516.3-96 п.4.14)

Декларация принята на основании
сертификата соответствия системы менеджмента качества на требования ГОСТ ISO 9001-2015 (ISO 9001:2015) № РОСС RU.АБ65.К00008 от 29.07.2016 до 29.07.2019, выданный ОС СМ САМАРА ФБУ "Государственный региональный центр стандартизации, метрологии и испытаний в Самарской области", регистрационный номер аттестата аккредитации RA.RU.13AB65

Дата принятия декларации 22.09.2016
Декларация о соответствии действительна до 22.09.2019

М.П.  **И.С. Чистяков**
генеральный директор

Сведения о регистрации декларации о соответствии
Орган по сертификации продукции и услуг Общества с ограниченной ответственностью "Самарский центр испытаний и сертификации"
Место нахождения: улица Шверника, 15, город Самара, Самарская область, Российская Федерация, 443029. Фактический адрес: улица Шверника, 15, город Самара, Самарская область, Российская Федерация, 443029. Телефон: +7(846) 222-48-81, 222-48-85, факс: +7(846) 222-48-82, 222-48-83, адрес электронной почты: zaps@samcert.ru
Аттестат аккредитации № RA.RU.10.AE56 выдан 05.08.2015 Федеральной службой по аккредитации
Дата регистрации 22.09.2016, **регистрационный номер** РОСС RU.AE56.Д11964

М.П.  **С.С. Булгаков**
инспектор, должность, наименование органа по сертификации

ДЕКЛАРАЦИЯ О СООТВЕТСТВИИ

Общество с ограниченной ответственностью "Тольяттинский Трансформатор"
Зарегистрировано: Межрайонной Инспекцией Министерства Российской Федерации по налогам и сборам № 2 по Самарской области 16.09.2003. ОГРН 1036301104069.
Место нахождения (адрес юридического лица): 445000, Российская Федерация, Самарская область, город Тольятти, улица Индустриальная, 1, Телефон +7(8482)75-99-09, +7(8482)75-99-10, адрес электронной почты u@transformator.com.ru.

в лице генерального директора Чистякова Владимира Сергеевича

заявляет, что
Трансформатор типов ТМГФ-1600/6, ТМГФ-1600/10, мощностью 1600 кВА, напряжением 6 и 10 кВ, климатическое исполнение У, УХЛ, категории размещения 1

Код ОК 034-2014 (КПЕС 2008)	27.11.41.000
Код ТН ВЭД	8504 22 900 0
выпускаемая по СТО	15352615-004-2008
Серийный выпуск:	

на основании Общество с ограниченной ответственностью "Тольяттинский Трансформатор"
Место нахождения (адрес юридического лица): 445000, Российская Федерация, Самарская область, город Тольятти, улица Индустриальная, 1.

соответствует требованиям
ГОСТ 12.2.007.2-75, ГОСТ Р 52719-2007 (Разд. 7 (в части ГОСТ 12.2.007.0, ГОСТ 14254), пп. Г. 48, Г. 50), ГОСТ 12.2.024-87, ГОСТ 1516.3-96 (п. 4.14)

Декларация принята на основании
Сертификата соответствия системы менеджмента качества на требования ГОСТ Р ИСО 9001-2015 (ISO 9001:2015) № РОСС RU.AB65.K00008 от 29.07.2016 до 29.07.2019 ОС СМ САМАРА ФБУ "Государственный региональный центр стандартизации, метрологии и испытаний в Самарской области", регистрационный номер аттестата аккредитации RA.RU.13AB65, акта по результатам аудита СМК на подтверждение соответствия требованиям ГОСТ Р ИСО 9001-2015 (ISO 9001:2015) от 15.06.2017

Дата принятия декларации 11.01.2018
Декларация о соответствии действительна до 11.01.2021

М.П.  **В.С. Чистяков**
генеральный директор

Сведения о регистрации декларации о соответствии
Орган по сертификации продукции и услуг Общества с ограниченной ответственностью "Самарский центр испытаний и сертификации"
Место нахождения: 443029, Российская Федерация, Самарская область, г. Самара, ул. Шверника, 15.
Аттестат аккредитации № RA.RU.10.AE56 от 05.08.2015 выдан Федеральной службой по аккредитации
Дата регистрации 11.01.2018, **регистрационный номер** РОСС RU.AE56.Д11200

М.П.  **С.С. Булгаков**
инспектор, должность, наименование органа по сертификации

Сертификаты / Декларации

ДЕКЛАРАЦИЯ О СООТВЕТСТВИИ

Общество с ограниченной ответственностью "Тольяттинский Трансформатор" (ООО "Тольяттинский Трансформатор")

Зарегистрировано: Межрайонной Инспекцией Министерства Российской Федерации по налогам и сборам № 2 по Самарской области 16.09.2003, ОГРН: 1036301104069

Юридический адрес: улица Индустриальная, 1, город Тольятти, Самарская область, Российская Федерация, 445601.
Телефон: +7(8482)75-99-09. Факс: +7(8482)25-93-00. E-mail: tt@transformator.com.ru. Фактический адрес: улица Индустриальная, 1, город Тольятти, Самарская область, Российская Федерация 445601

в лице генерального директора Чистякова Владимира Сергеевича

заявляет, что Трансформатор силовые типов ТМГФ(2) 1250/6, ТМГФ(2) 1250/10, климатическое исполнение У, УХЛ, категория размещения I

Код ОК 036-03: 34 1131
Код ТН ВЭД России: 8504 22 100 0
выпускаемая по СТО 15352615-004-2008
Серийный выпуск.

изготавливаем Общество с ограниченной ответственностью "Тольяттинский Трансформатор" (ООО "Тольяттинский Трансформатор")

Юридический адрес: улица Индустриальная, 1, город Тольятти, Самарская область, Российская Федерация, 445601.
Фактический адрес: улица Индустриальная, 1, город Тольятти, Самарская область, Российская Федерация 445601

соответствует требованиям ГОСТ 12.2.007.2-75 Стандарт в целом, ГОСТ Р 52719-2007 разд. 7 (в части ГОСТ 12.2.007.0-75, ГОСТ 14254 п.п.Г, Г, 50), ГОСТ 1516.3-96 п.4.14

Декларация принята на основании сертификата соответствия системы менеджмента качества на требования ГОСТ ISO 9001-2011 (ISO 9001:2008) № РОСС RU.ФК16.К00367 от 06.08.2013 до 06.08.2016, выданного ОС ИСМ САМАРА, регистрационный номер аттестата аккредитации РОСС RU.0001.13ФК16

Дата принятия декларации 21.06.2016
Декларация о соответствии действительна до 21.06.2019

М.П.

В.С.Чистяков

Сведения о регистрации декларации о соответствии

Орган по сертификации продукции и услуг Общества с ограниченной ответственностью "Самарский центр испытаний и сертификации"

Место нахождения: улица Шверника, 15, город Самара, Самарская область, Российская Федерация, 443029. Фактический адрес: улица Шверника, 15, город Самара, Самарская область, Российская Федерация, 443029. Телефон 17 (846) 222-48-84, 222-48-85, факс +7 (846) 222-48-82, 222-48-83, адрес электронной почты sameis@samara.ru

Аттестат аккредитации № RA.RU.10AE56 выдан 05.08.2015 Федеральной службой по аккредитации

Дата регистрации 21.06.2016, **регистрационный номер** РОСС RU.AE56.Д11888

М.П.

С.С. Булгаков

ДЕКЛАРАЦИЯ О СООТВЕТСТВИИ

Общество с ограниченной ответственностью "Тольяттинский Трансформатор" (ООО "Тольяттинский Трансформатор")

Зарегистрировано: Межрайонной Инспекцией Министерства Российской Федерации по налогам и сборам № 2 по Самарской области, 16.09.2003, ОГРН: 1036301104069

Юридический адрес: улица Индустриальная, 1, город Тольятти, Самарская область, Российская Федерация, 445601.
Телефон: +7(8482)75-99-09, +7(8482)75-99-10. Факс: +7(8482)25-93-00, +7(8482)75-99-11. E-mail: tt@transformator.com.ru.
Фактический адрес: улица Индустриальная, 1, город Тольятти, Самарская область, Российская Федерация 445601

в лице генерального директора Чистякова Владимира Сергеевича

заявляет, что Трансформатор силовой типа ТМГФ - 400/10, ТМГФ - 400/6, ТМГФ - 630/10, ТМГФ - 630/6, климатическое исполнение У, УХЛ, категория размещения I

Код ОК 036-03: 34 1121
Код ТН ВЭД России: 8504 21 000 0
выпускаемая по СТО 15352615-004-2008
Серийный выпуск.

изготавливаем Общество с ограниченной ответственностью "Тольяттинский Трансформатор" (ООО "Тольяттинский Трансформатор")

Юридический адрес: улица Индустриальная, 1, город Тольятти, Самарская область, Российская Федерация, 445601.
Фактический адрес: улица Индустриальная, 1, город Тольятти, Самарская область, Российская Федерация 445601

соответствует требованиям ГОСТ Р 52719-2007 разд. 7 (в части ГОСТ 12.2.007.0-75, ГОСТ 14254 п.п.Г, Г, 50), ГОСТ 12.2.024-87 стандарт в целом, ГОСТ 1516.3-96 п.4.14

Декларация принята на основании сертификата соответствия системы менеджмента качества на требования ГОСТ ISO 9001-2015 (ISO 9001:2015) № РОСС RU.АД55.К00038 от 29.07.2016 до 29.07.2019, выданной ОС СМ САМАРА ФБУ "Государственный региональный центр стандартизации, метрологии и испытаний в Самарской области", регистрационный номер аттестата аккредитации RA.RU.13AB65

Дата принятия декларации 26.09.2016
Декларация о соответствии действительна до 26.09.2019

М.П.

В.С.Чистяков

Сведения о регистрации декларации о соответствии

Орган по сертификации продукции и услуг Общества с ограниченной ответственностью "Самарский центр испытаний и сертификации"

Место нахождения: улица Шверника, 15, город Самара, Самарская область, Российская Федерация, 443029. Фактический адрес: улица Шверника, 15, город Самара, Самарская область, Российская Федерация, 443029. Телефон +7 (846) 222-48-84, 222-48-85, факс +7 (846) 222-48-82, 222-48-83, адрес электронной почты sameis@samara.ru

Аттестат аккредитации № RA.RU.10AE56 выдан 05.08.2015 Федеральной службой по аккредитации

Дата регистрации 26.09.2016, **регистрационный номер** РОСС RU.AE56.Д11965

М.П.

С.С. Булгаков

ОПРОСНЫЙ ЛИСТ

№ _____

на изготовление и поставку трансформаторов производства ООО «Тольяттинский Трансформатор» г. Тольятти

Дата:

Наименование организации:

Контактное лицо:

Должность:

Подпись контактного (ответственного) лица

Адрес:

Телефон с кодом города:

E-mail:

№ п/п	Наименование характеристик	Предложение производителя	Требования заказчика	Примечание
1.	Тип трансформатора	ТМГ, ТМГ(2), ТМГФ		
2.	Количество, шт.			
3.	Номинальная мощность, кВ·А	40		
		63		
		100		
		160		
		250		
		400		
		630		
		1000		
		2500		
4.	Напряжение обмоток при холостом ходе, кВ:			
	ВН – высшего напряжения:	6 (6,3)		
		10 (10,5)		
НН – низкого напряжения:	0,4			
5.	Схема и группа соединения обмоток:	Y/Yn – 0		
		D/Yn – 11		
		Y/Zn – 11		
		D/D – 0		
		Y/D – 11		
6.	Число фаз	3		
7.	Климатическое исполнение и категория размещения:	У 1		
		УХЛ 1		
8.	Регулирование напряжения в обмотке ВН:	ПБВ ± 2 • 2,5 %		
9.	Частота питающей сети, Гц:	50		
10.	Катки поворотные	да/нет		
11.	Токосъемные контактные зажимы	да/нет		
12.	Наличие дополнительных приборов: мановакуумметр – ДА 2010ф III исполнение, термометр сигнализирующий - Qualitrol	да/нет		

Для заметок

Для заметок



e-mail: tt@transformator.com.ru

www.transformator.com.ru

www.ooo-тольяттинский-трансформатор.рф

Сертификаты:



Соответствие системы менеджмента
качества ИСО 9001-2015



Аккредитация испытательного
центра



Аттестат испытания акустических
параметров

445035, Россия, Самарская область,

г. Тольятти, ул. Индустриальная, 1

Тел.: +7 (8482) 75-99-10

Факс: +7 (8482) 75-99-11

Отдел продаж:

тел./факс: +7 (8482) 75-99-67