



ЭКСПЛУАТАЦИОННЫЕ ХАРАКТЕРИСТИКИ

- Подача до **120 л/мин.** (7.2 м³/ч.)
- Напор до **42 м**

ОГРАНИЧЕНИЯ ИСПОЛЬЗОВАНИЯ

- Глубина применения ниже уровня воды:
 - до **5 м** с кабелем электропитания длиной 10 м
 - до **10 м** с кабелем электропитания соответствующей длины
- Температура жидкости до **+40 °C**
- Прохождение твердых частиц во взвешенном состоянии до **Ø 1.3 мм**
- Уровень опорожнения до **22 мм** от дна
- Непрерывная работа **S1**

ИСПОЛНЕНИЕ И ПРАВИЛА БЕЗОПАСНОСТИ

В комплекте:

- кабель электропитания длиной **10 м**
- внешний поплавковый выключатель

EN 60335-1
IEC 60335-1
CEI 61-150

EN 60034-1
IEC 60034-1
CEI 2-3



ИСПОЛЬЗОВАНИЕ И УСТАНОВКА

Насосы данной серии рекомендуются для перекачки чистой воды и химически неагрессивных жидкостей для материалов, из которых изготовлен насос.

С высоким КПД и надежностью эти насосы пригодны для бытового водоснабжения из ванн, резервуаров или относительно глубоких колодцев, для перекачки дождевой воды из водоемов, для поливки вручную или для питания ирригационной системы и т.д.

ПАТЕНТЫ - МАРКИ - МОДЕЛИ

- Зарегистрированная модель TOP MULTI® n° 1334477
- Зарегистрированная европ. модель n° 000885587

ИСПОЛНЕНИЕ ПО ЗАКАЗУ

- Электронасос без внешнего поплавкового выключателя
- Другое напряжение питания или частота 60 Гц

ГАРАНТИЯ

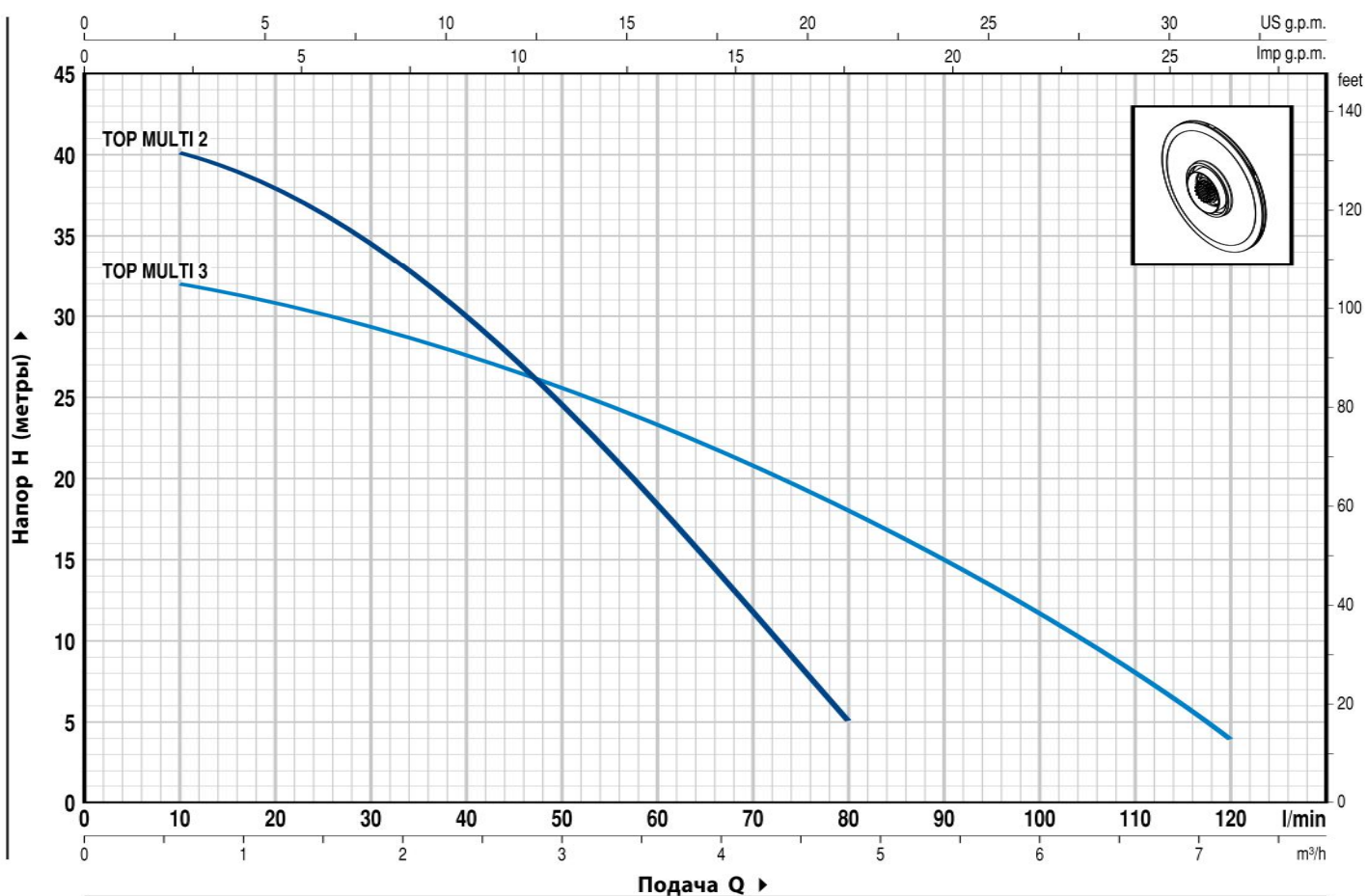
2 года в соответствии с нашими общими условиями продажи

СЕРТИФИКАТЫ



ТЕХНИЧЕСКИЕ ХАРАКТЕРИСТИКИ

50 Гц n= 2900 об/мин



ТИП Однофазный	МОЩНОСТЬ		Q	H													
	кВт	ЛС		м³/ч.	0	0.6	1.2	1.8	2.4	3.0	3.6	4.2	4.8	5.4	6.0	6.6	7.2
TOP MULTI 2	0.55	0.75	л/мин.	0	10	20	30	40	50	60	70	80	90	100	110	120	
TOP MULTI 3	0.55	0.75	Н метры	33	32	31	29.5	28	25.5	23	20.5	18	15	12	8	4	

Q = Подача H = Общий манометрический напор

Допуск характеристик в соответствии с EN ISO 9906 Grade 3.

ПОЛ. ДЕТАЛИ НАСОСА КОНСТРУКТИВНЫЕ ХАРАКТЕРИСТИКИ

1	НАГНЕТАТЕЛЬНЫЙ КОРПУС	Технополимер, усиленный стекловолокном, патрубок с резьбой ISO 228/1
2	КОРПУС НАСОСА И ВСАСЫВАЮЩАЯ РЕШЕТКА	Технополимер, усиленный стекловолокном
3	КОЖУХ ДВИГАТЕЛЯ	Нержавеющая сталь AISI 304
4	РАБОЧИЕ КОЛЕСА	Noryl GFN2V
5	ДИФФУЗОРЫ	Noryl GFN2V с износостойчивыми кольцами
6	ВЕДУЩИЙ ВАЛ	Нержавеющая сталь EN 10088-3 - 1.4104

7 ДВОЙНОЕ МЕХАНИЧЕСКОЕ УПЛОТНЕНИЕ С ПРОМЕЖУТОЧНОЙ МАСЛЯНОЙ КАМЕРОЙ

Уплотнение Тип	Вал Диаметр	Позиция	Материалы		
			Неподвижное кольцо	Вращающееся кольцо	Эластомер
STA-13R	Ø 13 мм	Со стороны двигателя	Керамика	Графит	NBR
STA-12R SIC	Ø 12 мм	Со стороны насоса	Керамика	Карбид кремния	NBR

8 ПОДШИПНИКИ 6202 ZZ - C3 / 6201 ZZ

9 КОНДЕНСАТОР

Емкость

(230 В или 240 В)	(110 В)
12.5 µF 450 В	30 µF 250 В

10 ЭЛЕКТРОДВИГАТЕЛЬ

TOP MULTI: однофазный 230 В - 50 Гц со встроенным термозащитным устройством.

- Изоляция: класс F.
- Степень защиты: IP X8.

11 КАБЕЛЬ ЭЛЕКТРОПИТАНИЯ

⇒ Длина 10 м тип "H07 RN-F" с вилкой Шуко

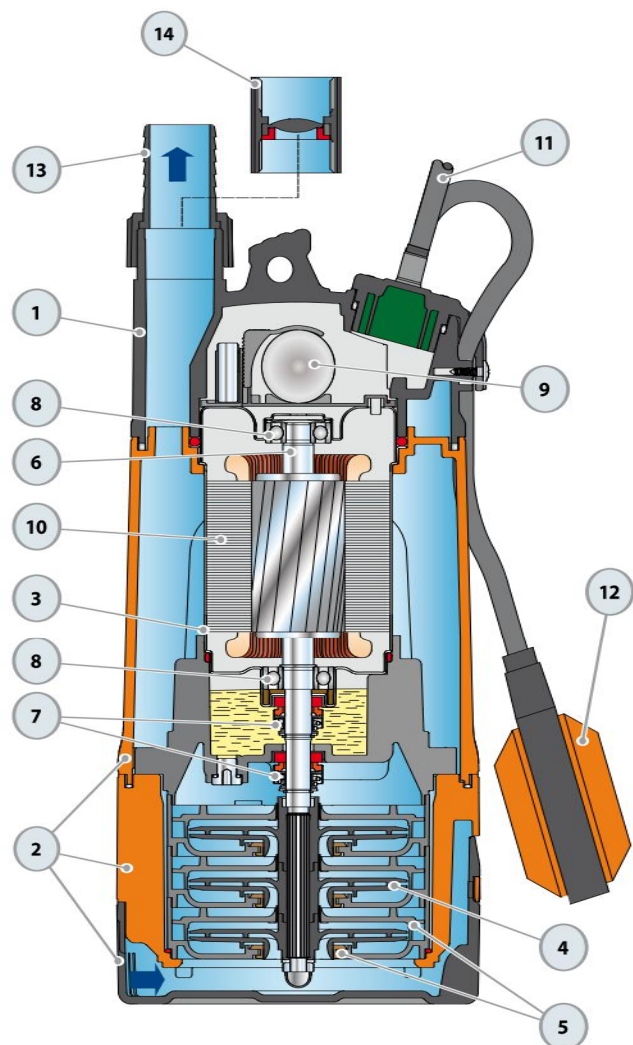
12 ВНЕШНИЙ ПОПЛАВКОВЫЙ ВЫКЛЮЧАТЕЛЬ

13 ЗАЖИМНОЕ КОЛЬЦО И ШТУЦЕР

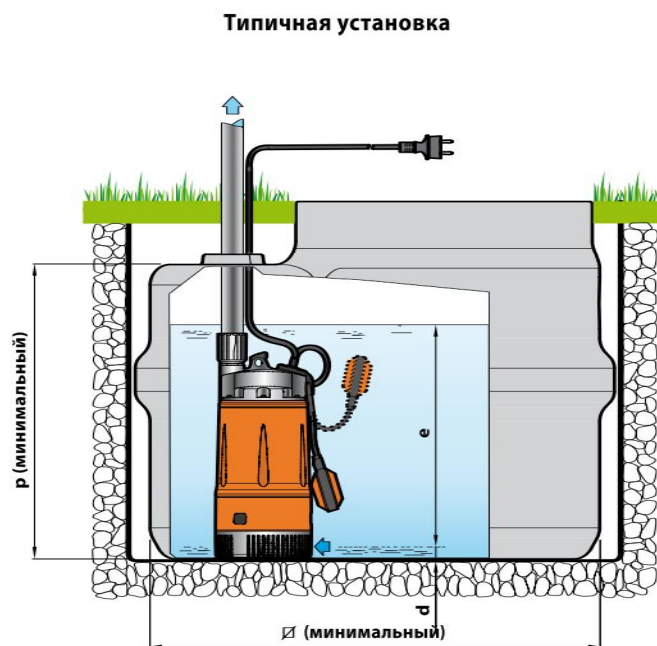
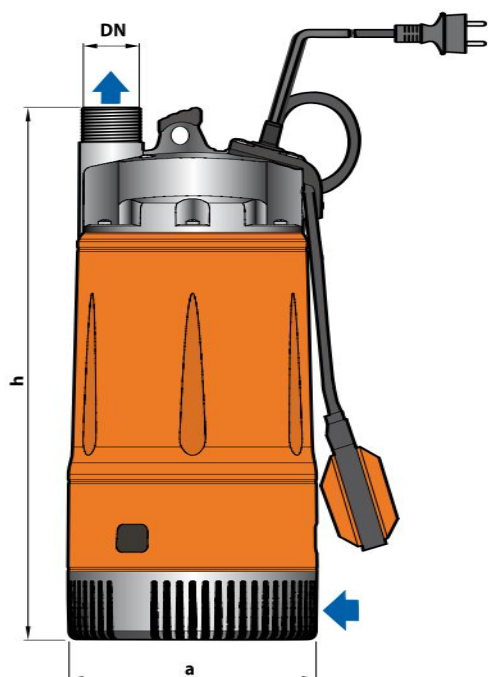
Штуцер Ø 35 мм

14 МУФТА

Винтовая 1¼" ISO 228/1 с встроенным обратным клапаном



РАЗМЕРЫ И ВЕС



ТИП	ПАТРУБОК DN	ЧИСЛО СТУПЕНЕЙ	РАЗМЕРЫ мм						кг
			a	h	d	e	p	∅	
Однофазный	1¼"	3	178	380	22	регулir.	500	500	9.4
TOP MULTI 2									
TOP MULTI 3									

ПОТРЕБЛЯЕМЫЙ ТОК

ТИП	НАПРЯЖЕНИЕ (однофазное)		
	230 В	240 В	110 В
Однофазный			
TOP MULTI 2	3.4 А	3.3 А	6.8 А
TOP MULTI 3	3.6 А	3.5 А	7.2 А

ПАЛЛЕТИРОВАНИЕ

ТИП	ГРУППАЖ			КОНТЕЙНЕР		
	Число насосов	Н (мм)	кг	Число насосов	Н (мм)	кг
Однофазный						
TOP MULTI 2	60	1370	582	80	1780	770
TOP MULTI 3	60	1370	582	80	1780	770

