



Система пофидерного контроля изоляции сети постоянного тока «СЕНСОР»

(индикаторная система)

ТО.МА.0705.270.700
(техническое описание и инструкция по эксплуатации)
редакция 2.1

						ТО.МА.0705.270.700					
						ТО.МА.0705.270.700					
Изм	К.уч	Лист	№док	Подпись	Дата	Система пофидерного контроля изоляции сети постоянного тока «СЕНСОР»			Стадия	Лист	Листов
						Нач.отд. Еськов А.Н.			Р2.1	1	31
						Разработ. Спицин П.В.			ООО "МАГНИТ" г. Новосибирск 2014 г.		
						Выполнил					
						Н.контроль					
						Техническое описание					

						ТО.МА.0705.270.700	Лист
							2
Изм	К.уч	Лист	№док	Подпись	Дата		

Содержание

1	Введение.....	4
2	Нормативные ссылки	4
3	Общие сведения.....	5
3.1	Назначение.....	5
3.2	Состав и структура системы	5
3.3	Технические характеристики	7
3.3.1	Технические характеристики системы.	7
3.3.2	Технические характеристики датчиков тока утечки.	7
3.3.3	Монтаж датчиков тока утечки.	8
3.3.4	Спецификация протокола Modbus RTU датчиков тока утечки.....	9
3.3.5	Технические характеристики датчика постоянного напряжения.	10
3.3.6	Технические характеристики UPC4 Master.....	11
3.3.7	Технические характеристики НМІ-панелей.....	12
3.4	Принцип работы системы.....	13
4	Порядок работы (пример).....	15
4.1	Включение системы «СЕНСОР»	15
4.2	Ток заряда и температура АБ.....	16
4.3	Контроль изоляции сети постоянного тока.	17
4.4	Уставки.....	20
4.5	Журнал аварийных событий	20
4.6	Сброс аварийных событий.	21
4.7	Графики сопротивления изоляции сети постоянного тока.	22
4.8	Установка даты и времени.	24
4.9	Системное меню НМІ-панели.....	24
5	Калибровка датчиков тока утечки.	27
6	Режим, при котором возможны некорректные измерения.....	28
7	Транспортирование и хранение	28
	Приложение: Схема электрическая принципиальная системы «СЕНСОР».....	29

						ТО.МА.0705.270.700	Лист
							3
Изм	К.уч	Лист	№док	Подпись	Дата		

1 Введение

Настоящее техническое описание предназначено для ознакомления с устройством работы и правилами эксплуатации системы пофидерного контроля изоляции сети постоянного тока «СЕНСОР».

Объекты контроля: оперативные цепи питания устройств релейной защиты, автоматики и сигнализации, а так же любые распределительные сети постоянного тока напряжением 110-220В изолированных от потенциала земли.

При изучении данного технического описания следует руководствоваться комплектом принципиальных схем и спецификации.

К работам по техническому обслуживанию и проведению работ допускается электротехнический персонал, прошедший специальную подготовку и проверку знаний и требований "правил устройства электроустановок" (ПУЭ), "Правил технической эксплуатации электростанций и сетей" (ПТЭ), "Межотраслевых правил по охране труда (правил безопасности) при эксплуатации электроустановок", технических описаний и инструкций по эксплуатации на применяемые приборы и изучивший данное техническое описание.

2 Нормативные ссылки

ГОСТ ИЕС 61557-8. Электробезопасность в системах распределения низкого напряжения до 1000В переменного тока и 1500В постоянного тока. Оборудование для испытания, измерения или контроля защитных мер: Часть 8. Устройства контроля изоляции в ИТ системах (ИЕС 61557-8:2007, ИДТ).

ПОТ РМ-016-2000 РД 153-34.0-03.150-00. Межотраслевые правила по охране труда (правила безопасности) при эксплуатации электроустановок.

ТИ РМ-(062-074)-2002. Межотраслевые типовые инструкции по охране труда при эксплуатации электроустановок, проведении электрических измерений и испытаний.

ГОСТ 15150-69 ГОСТ 15150-69 Машины, приборы и другие технические изделия. Исполнения для различных климатических районов. Категории, условия эксплуатации, хранения и транспортирования в части воздействия климатических факторов внешней среды.

ГОСТ 22261-94 Средства измерений электрических и магнитных величин. Общие технические условия.

						ТО.МА.0705.270.700	Лист
							4
Изм	К.уч	Лист	№док	Подпись	Дата		

3 Общие сведения

3.1 Назначение

Система пофидерного контроля изоляции сети постоянного тока «СЕНСОР» (в дальнейшем – система) предназначена для контроля состояния сети постоянного тока с напряжением 110-220В.

Система выполняет (в соответствии с заказом) следующие функции:

- измерение и контроль напряжения сети,
- измерение и контроль напряжения асимметрии аккумуляторной батареи,
- измерение тока аккумуляторной батареи и контроль его направления,
- измерение токов зарядных устройств,
- контроль положения коммутационных аппаратов присоединений,
- измерение и контроль полного сопротивления изоляции сети,
- измерение полных сопротивлений изоляции отходящих присоединений,
- отображение измерений и результатов контроля на НМИ-панели системы,
- формирование обобщенных сигналов о неисправностях в сети и в системе,
- передача информации на верхний уровень АСУТП по (10/100 base-T Ethernet).

3.2 Состав и структура системы

Таблица 1

№ п/п	Наименование	Состав и назначение
1	2	3
1.	НМИ-панель Wientek.	Компактная вычислительная машина со встроенным сенсорным жидкокристаллическим дисплеем, предназначенная для визуализации параметров процесса и осуществления операторского управления.
2.	Блок измерения параметров сети постоянного тока ELTEK.	Контроллер постоянного напряжения и тока. Модуль сбора дискретной информации о состоянии коммутационной аппаратуры.
3.	Блок контроля изоляции	Датчики дифференциального постоянного тока фирмы 3E-Sensor, датчики (модули) напряжения постоянного тока ELTEK. Измерение и контроль сопротивлений изоляции полюсов сети. Измерение полных сопротивлений изоляции отходящих присоединений.
4.	Блок сигнализации	Модуль релейных выходов ELTEK. Формирование сигналов о неисправностях в сети, и группового сигнала в центральную сигнализацию.

						ТО.МА.0705.270.700	Лист
							5
Изм	К.уч	Лист	№док	Подпись	Дата		

СТРУКТУРНАЯ СХЕМА СИСТЕМЫ «СЕНСОР»

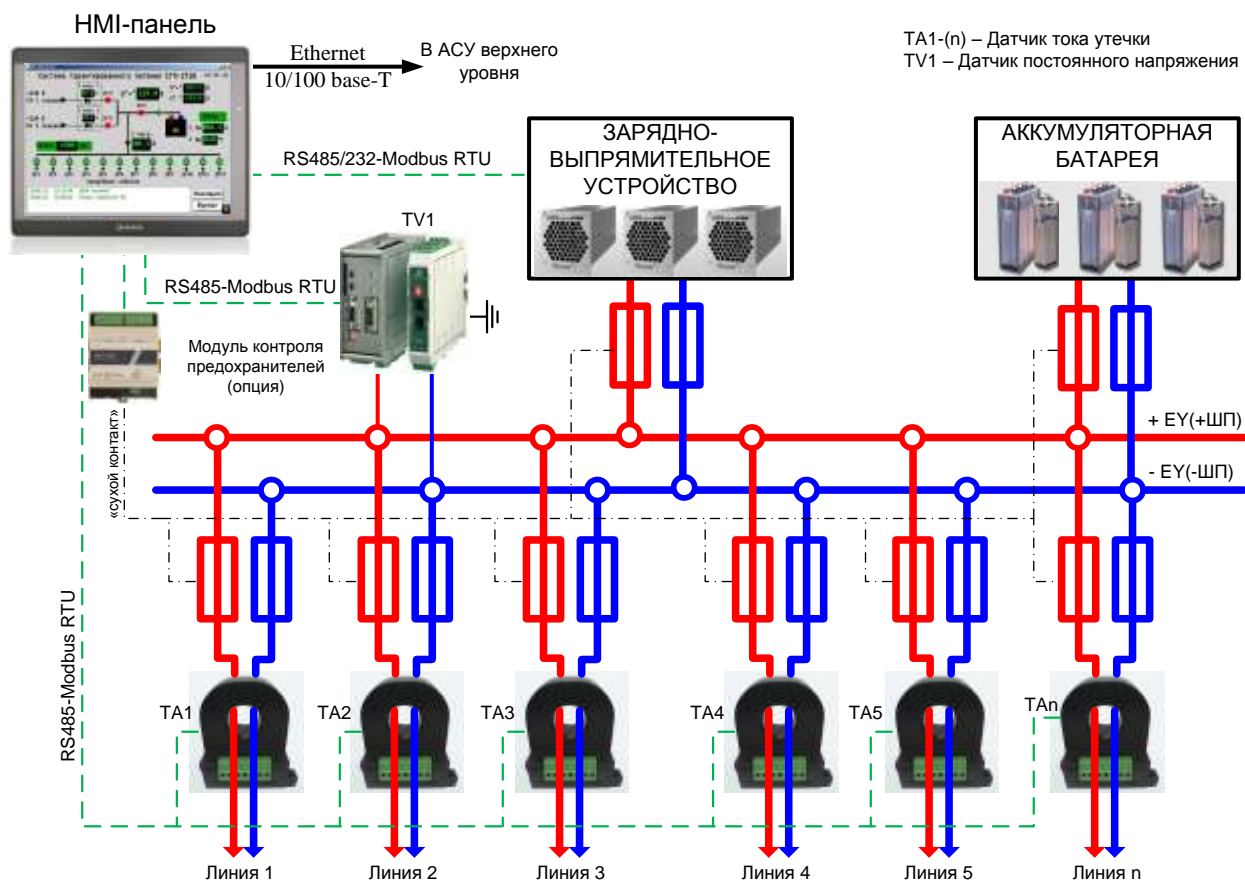


Рисунок 1. Структурная схема системы «СЕНСОР».

Особенности системы «СЕНСОР»:

- Отсутствие внешнего наложенного источника напряжения или тока, благодаря чему отсутствует дополнительное повышение напряжения на полюсах сети во всех режимах работы, которое может привести к пробое изоляции и спровоцировать двойное замыкание на землю в сети.
- Система «СЕНСОР» позволяет работать совместно со стандартной схемой контроля изоляции, обеспечивая чувствительность поиска присоединения с поврежденной изоляцией до 300 кОм.
- Измерение не только полного сопротивления изоляции сети, но и сопротивления изоляции сети по полюсам и сопротивления изоляции сети по присоединениям.
- Определение снижения сопротивления изоляции в нескольких точках сети одновременно, в том числе и на разных полюсах.
- Возможность работы с заданной точностью в протяженных сетях постоянного тока.
- Не оказывается воздействие на чувствительные дискретные входы микропроцессорных защит.
- Максимальное количество присоединений (фидеров) – 128 шт.
- Бесплатное ПО для настройки и параметрирования системы.

						ТО.МА.0705.270.700	Лист
Изм	К.уч	Лист	№ док	Подпись	Дата		6

3.3 Технические характеристики

3.3.1 Технические характеристики системы.

Таблица 3.

	Характеристики	Значения
1.	Номинальное напряжение контролируемой сети,	110, 220В
2.	Диапазон измерения напряжения	0-300В
3.	Уставка сигнализации понижения напряжения: -предупреждение (задается пользователем)	90, 200В
4.	Уставка сигнализации повышения напряжения	121, 240В
5.	Диапазон измерения общего сопротивления изоляции сети, кОм	0-300кОм
6.	Диапазон измерения сопротивления изоляции одного присоединения, кОм	0-300кОм
7.	Уставка сигнализации снижения сопротивления изоляции:	
	Сеть 220В	
	- предупреждение «Низкая изоляция» - аварийная «Земля в сети»	20кОм<Ризол.<135кОм Ризол.<20кОм
	Сеть 110В	
	- предупреждение «Низкая изоляция» - аварийная «Земля в сети»	10кОм<Ризол.<75кОм Ризол.<10кОм
8.	Время срабатывания сигнализации о неисправностях в сети	3 сек
9.	Точность преобразования в диапазоне 0-300кОм:	10%
10.	Максимальное количество присоединений:	64 линии

3.3.2 Технические характеристики датчиков тока утечки.

Для контроля токов утечки используются датчики дифференциального постоянного тока - SLD-13D-10mA, с номинальными значениями тока утечки от 0 до 10 mA, с высокой перегрузочной способностью, с цифровым выходом - RS485. Использование датчиков этого типа обеспечивает раннюю диагностику изоляции сети постоянного тока.

Таблица 4.

	Характеристики	Значения
1.	Питание:	+12 В (± 10%) DC
2.	Температурный диапазон:	-5С ~ +45С
3.	Точность:	0.5%
4.	Линейность:	1,0%
5.	Смещение нуля:	≤ ± 0,1 mA (при комнатной температуре: 25 °С)
6.	Температурный дрейф:	≤ 0.005mA / °С
7.	Первичный ток:	0 - ± 10 mA
8.	Цифровой выход:	2-х проводный RS-485 (Modbus RTU)
9.	Гальваническая изоляция порта RS485	есть
10.	Напряжение изоляции:	≥ 2500 В (AC)
11.	Потребляемая мощность:	≤ 250 мВт
12.	Диаметр внутреннего отверстия:	От 20 до 60мм

						ТО.МА.0705.270.700	Лист
Изм	К.уч	Лист	№док	Подпись	Дата		7

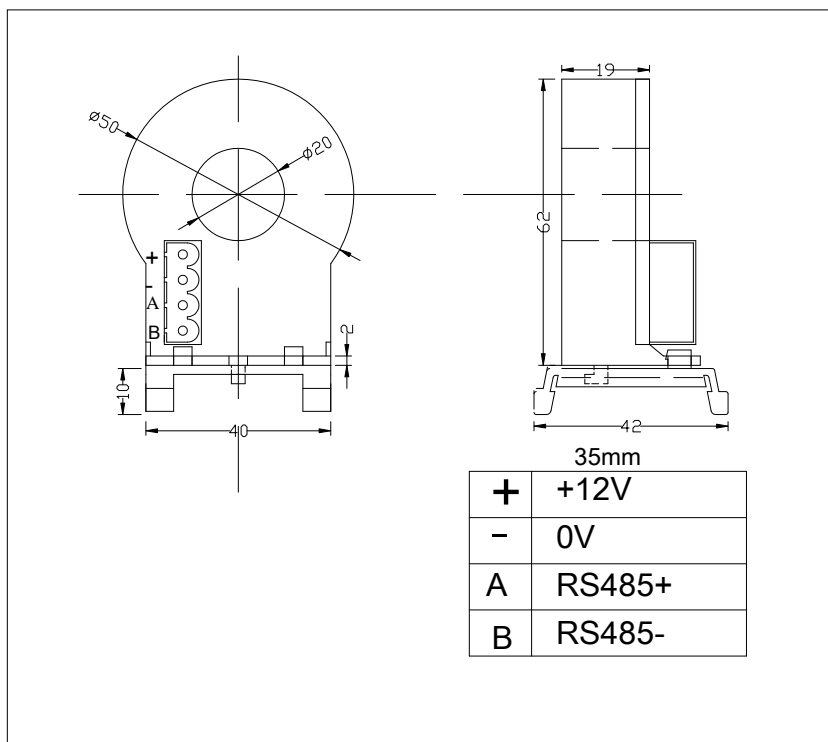


Рисунок 2. Габаритные размеры датчика тока утечки.

3.3.3 Монтаж датчиков тока утечки.

Для селективной работы датчиков тока утечки, их необходимо правильно смонтировать.

Символ \otimes расположенный на внешнем ободе датчика, указывает на направление источника тока.



Рисунок 3. Датчик тока утечки. (монтаж на DIN-рейку)

						ТО.МА.0705.270.700	Лист
Изм	К.уч	Лист	№док	Подпись	Дата		8

3.3.4 Спецификация протокола Modbus RTU датчиков тока утечки.

Протокол передачи данных RS485/RS232 Modbus RTU

1 стартовый бит, 1 стоп-бит, 8 бит данных, проверка нечетности, скорость 9600 бит.

Опрос данных

Формат кадра запроса данных

FORMAT	ADDR	CMD	R _H	R _L	LEN _H	LEN _L	CRC _H	CRC _L
BYTE	1	1	1	1	1	1	1	1

ADDR : адрес локального преобразователя, диапазон: 00-FF широковещательный режим, когда ADDR=FF

CMD : 03(запрос данных)

R_H R_L : адрес запроса регистра данных

Запрос тока: **R_H R_L** = 00 00

Запрос адреса: **R_H R_L** = 00 01

LEN_H LEN_L : Формат данных (каждый регистр содержит одно данное)

Запрос тока: **LEN_H LEN_L** = 00 01

Запрос адреса: **LEN_H LEN_L** = 00 01

CRC_H CRC_L : CRC бит четности, Pls см. определение MODBUS CRC

Формат кадра - возвращаемые данные после запроса

Format	ADDR	CMD	LEN	DATA1	DATA _n	CRC _H	CRC _L
Byte	1	1	2	2	2	1	1

ADDR : адрес локального преобразователя, диапазон:

00-FF, значение по умолчанию =01

CMD : 03

LEN : 2 * количество запросов ДАННЫХ, каждое данное занимает 2 байта, старший байт последующий - младший байт.

Ответ – величина тока: DATA i/100 (mA) (I = 1 ... N)

например DATA1 = 9400, ток = DATA1/100 = 94.00mA

Формат команд

CMD формат

Format	ADDR	CMD	CTRL _H	CTRL _L	DATA _H	DATA _L	CRC _H	CRC _L
Byte	1	1	1	1	1	1	1	1

Внимание

ADDR : адрес локального преобразователя, диапазон:

00-FF. широковещательный режим, когда ADDR=FF

CMD : 06

CRC_H CRC_L : CRC бит четности, по определению MODBUS CRC

CTRL _H	CTRL _L	DATA _H	DATA _L	Определение
00	01	00	XX	Указывает адрес локального преобразователя
00	02	00	00	Калибровка нуля
00	03	X _H	X _L	Полномасштабная калибровка (X = полномасштабной тока * 100)

						ТО.МА.0705.270.700	Лист
							9
Изм	К.уч	Лист	№док	Подпись	Дата		

Примечание:

XH XL представляет собой 16-разрядное целое число.

Например: ток = 8 мА, $8 * 100 = 800 = 0x320$, CMD: ADDR 06 00 03 03 20 CRC.

Возвращенный формат

- 1) При возврате формат CMD такой же, как при запросе CMD.

Format	ADDR	CMD	CTRL _H	CTRL _L	DATA _H	DATA _L	CRC _H	CRC _L
Byte	1	1	1	1	1	1	1	1

- 2) Нет данных если CMD является недействительным, или превышает диапазон.

3.3.5 Технические характеристики датчика постоянного напряжения.

Для контроля напряжения сети постоянного тока, а так же контроля напряжения полюсов сети относительно «земли» используется измерительный датчик (модуль) UPC4 Basic компании Eltek, работающий в составе контроллера сети постоянного тока UPC4 Master.

Технические характеристики UPC4 Basic.

Таблица 4.

	Характеристики	Значения
1	Диапазон измерения напряжения	0-320В пост. тока
2	Напряжение питания	Через 6-полюсный CAN-шина кабель; 8-12В DC
3	Выходные реле	3 (изолированные; <=60В DC)
4	Размеры (Ш/В/Г)	47/103/118мм
5	Монтаж:	DIN рейка 35мм

Внимание! Модуль UPC4 Basic должен быть смонтирован на заземленной DIN-рейки.

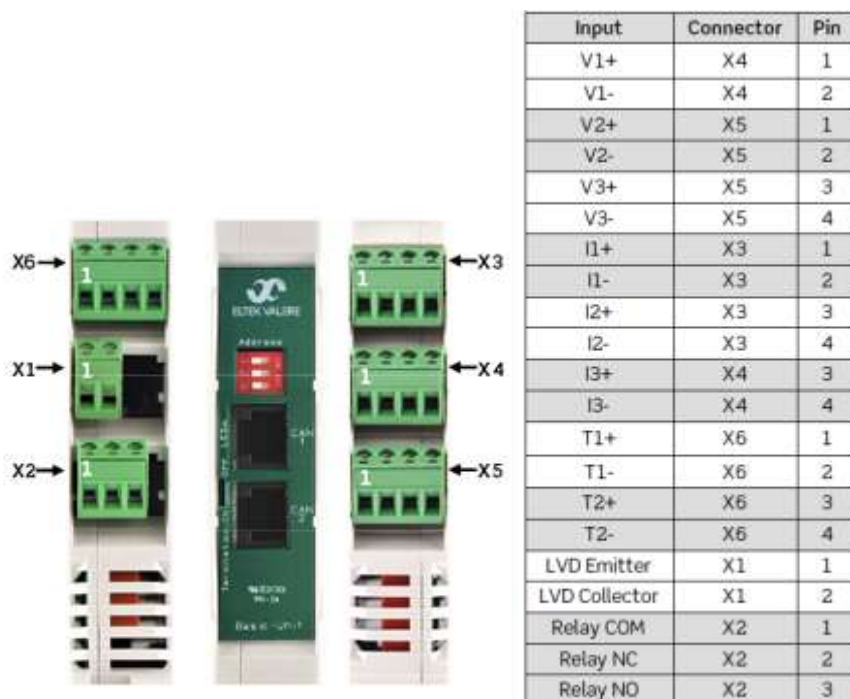


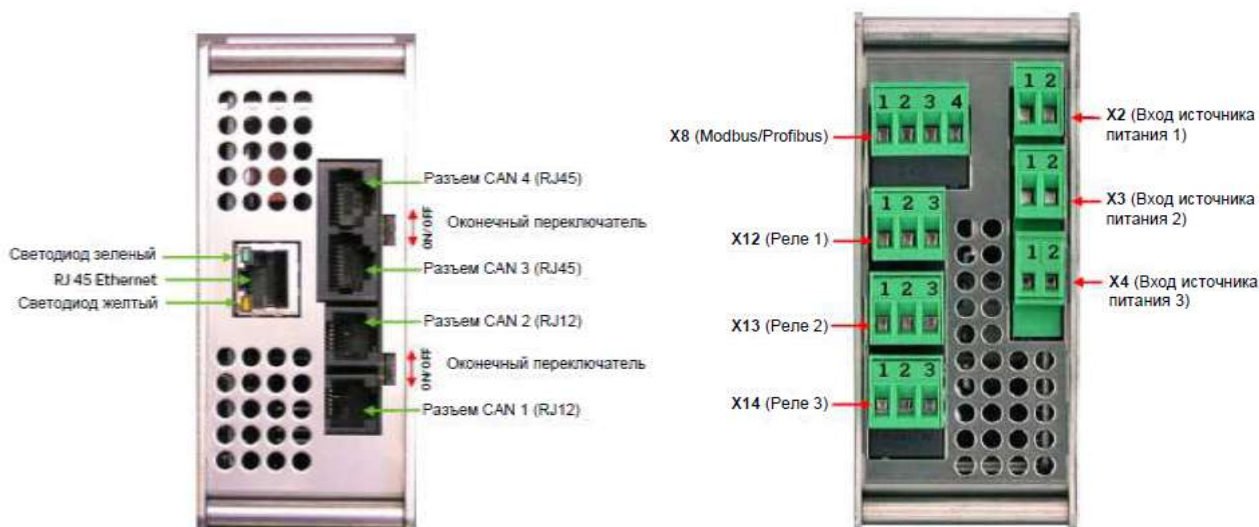
Рисунок 4. UPC4 Basic

						ТО.МА.0705.270.700	Лист
							10
Изм	К.уч	Лист	№док	Подпись	Дата		

3.3.6 Технические характеристики UPC4 Master.

Таблица 5.

	Характеристики	Значения
1	Напряжение питания	Три резервных источника питания, 24В ±10% пост. или пер.тока.
2	CAN интерфейс	2xRJ12 и 2xRJ45 (собственный CAN протокол)
3	Цифровой выход:	2-х проводный RS-485 (Modbus RTU)
4	Гальваническая изоляция порта RS485	есть
5	Подключение Modbus	4-полюсный MSTB 5мм RS485 (гальванически изолированный)
6	Размеры (Ш/В/Г)	45/104/110mm
7	Монтаж:	DIN рейка 35мм



Разъем	Контакт	Функция
X2 (Вход 1)	1	Положительный контакт (+)
	2	Отрицательный контакт (-)
X3 (Вход 2)	1	Положительный контакт (+)
	2	Отрицательный контакт (-)
X4 (Вход 3)	1	Положительный контакт (+)
	2	Отрицательный контакт (-)

Разъем	Контакт	Функция
X12 (Реле 1)	1	COM
	2	Нормально закрытый (NC)
	3	Нормально открытый (NO)
X13 (Реле 2)	1	COM
	2	Нормально закрытый (NC)
	3	Нормально открытый (NO)
X14 (Реле 3)	1	COM
	2	Нормально закрытый (NC)
	3	Нормально открытый (NO)



Рисунок 5. UPC4 Master.

						ТО.МА.0705.270.700	Лист
Изм	К.уч	Лист	№док	Подпись	Дата		11

3.3.7 Технические характеристики НМІ-панелей.

В системе «СЕНСОР» используются НМІ-панели фирмы Wientek серии MT8000iE/XE, диагональ панели от 7 до 15 дюймов (определяется при заказе). Особенность моделей MT8000iE/XE - влагозащита процессорной платы и гальваническая изоляция портов RS485.

Таблица 6.

Дисплей	Экран	10.1 "TFT широкоэкранный
	Яркость (cd/m2)	300 кд/м2
	Контрастность	500:1
	Цвета	65536
	Разрешение (Ш x В)	800 x 480
	Лампа	LED (светодиодная подсветка)
	Время работы лампы	не менее 30000 часов
Процессор	процессор с частотой 600 МГц	
Корпус	Пластик IP65(передняя панель)	
Сенсорная панель	Резистивного типа	
Память	Встроенная	128 Мб
	RAM (ОЗУ)	128 МБ
	USB Host	USB 2.0 x 1
	Порт Ethernet	10/100 Base-T x 1
	COM-порт	COM1(RS-232/RS-485 2W/4W), COM3(RS-485 2W)
	Поддерживаемые протоколы - Modbus	
Питание	Напряжение	24 ± 20% В постоянного тока
	Ток	400mA
Часы реального времени	Встроенные	
Габариты	Размер внешний (Ш x В x Т)	271X213x40мм
	Размер посадочный (Ш x В)	260 x 202 мм
	Вес (кг)	1,3 кг
Рабочая температура	0 ° ~ 50 ° C	
Исполнение печатной платы	NEMA4	
Напряжение сопротивления	500 В переменного тока (1 мин)	
Сопротивление изоляции	50 мОм при 500 В постоянного тока	
Вибрационная выносливость	От 10 до 25 Гц (X, Y, Z направлениях) 2G 30 минут)	
Влажность	10-90% (без конденсации)	

						ТО.МА.0705.270.700	Лист
Изм	К.уч	Лист	№док	Подпись	Дата		12

3.4 Принцип работы системы.

Способ измерения сопротивления изоляции сети постоянного тока, основан на измерении напряжений между полюсами сети и заземленной нейтральной точкой - «землей», и токов утечки протекающих по присоединениям (фидерам) сети.

Для получения нейтральной точки сети постоянного тока, используется классический Т-образный мост, которой обладает сопротивлением каждого полюса относительно земли – 20кОм. Величина 20кОм выбрана с учетом того, чтобы максимальный ток утечки в режиме металлического замыкания полюса на «землю» не превышал значение 10мА (согласно ГОСТ IEC 61557-8).

Напряжение сети постоянного тока и напряжение полюсов сети относительно «земли» контролируется модулями UPC4 Basic. Контроллер UPC4 Master считывает измеренные значения напряжений с модулей UPC4 Basic по шине CAN, и передает эти значения на HMI-панель. (RS485, протокол Modbus).

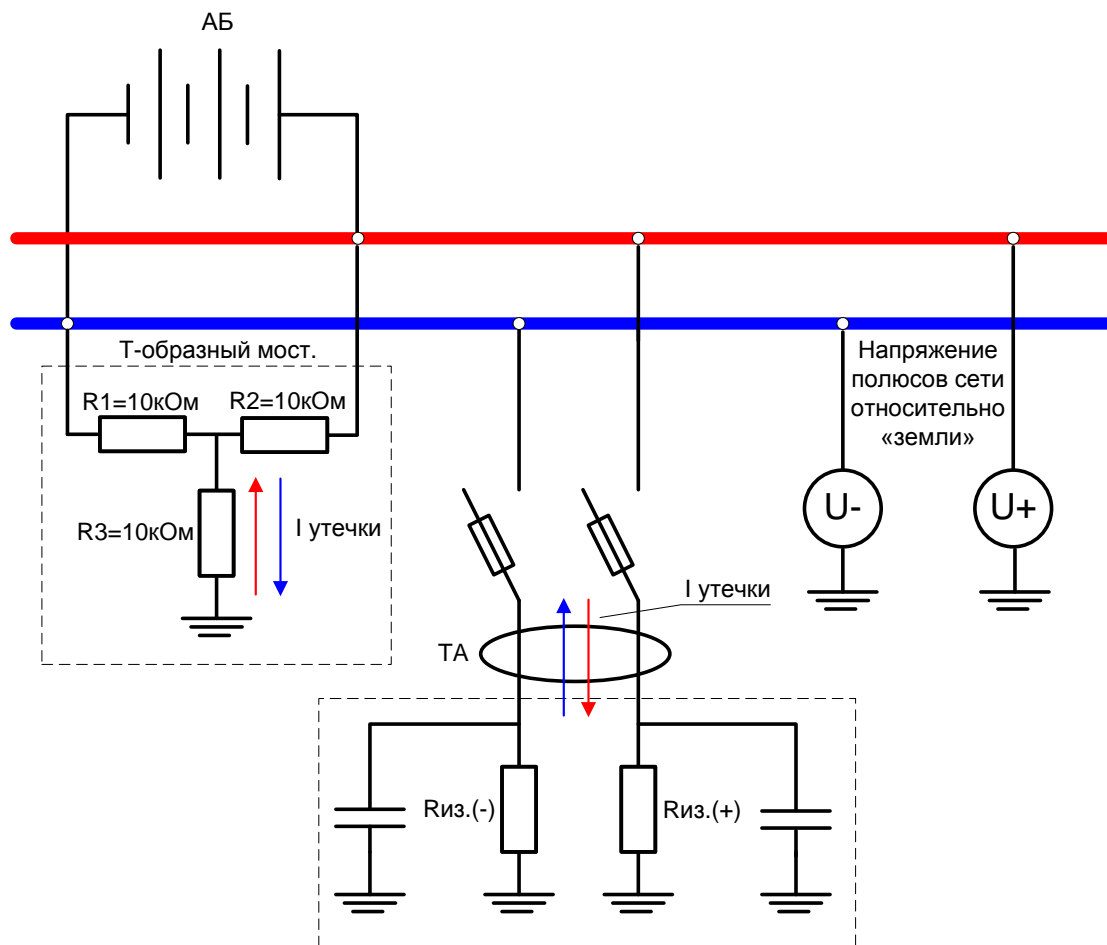


Рисунок 6. Принцип работы системы.

На каждой отходящей линии, для определения линии с пониженной изоляцией, установлены датчики тока утечки. Датчики оснащены микропроцессорами, которые выполняют обработку входных аналоговых сигналов и передают результаты в цифровом виде по сети передачи данных (RS485 -Modbus) HMI-панели.

						ТО.МА.0705.270.700	Лист
							13
Изм	К.уч	Лист	№док	Подпись	Дата		

НМИ-панель обрабатывает цифровые сигналы: напряжения на шинах, напряжение полюсов сети относительно «земли», и токи утечки от датчиков присоединений. По результатам измерений вычисляются значения сопротивлений изоляции фидера по формуле:

$$R_n = \frac{U_{\text{ПОЛЮСА}}}{I_{\text{УТ.}}}$$

где: R_n –сопротивление изоляции фидера n,

$U_{\text{полюса}}$ – напряжение полюса сети,

$I_{\text{ут.}}$ – ток утечки фидера n,

Примечание: $I_{\text{ут.}}$ – это не только скалярная, но и векторная величина, знак «-» показывает, что замыкание произошло на отрицательном полюсе, а отсутствие этого знака, что замыкание на положительном полюсе.

Полное сопротивление сети постоянного тока вычисляется по формуле:

$$R = \frac{1}{\left(\frac{1}{R_1} + \frac{1}{R_2} + \frac{1}{R_n} \right)}$$

Результаты измерений и вычислений сопротивления изоляции фидеров, отображаются на НМИ-панели.

По умолчанию выполнены две уставки по сопротивлению изоляции сети постоянного тока.


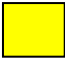

1-ая уставка - предупредительная сигнализация 135 кОм.

2-ая уставка - аварийная сигнализация 20 кОм.

Уставки могут быть изменены в окне «УСТАВКИ».

Для сигнализации нарушения или снижения изоляции сети постоянного тока, и неисправности системы, используются релейные выхода («сухой» контакт) контроллера UPC4 Master и Basic.

						ТО.МА.0705.270.700	Лист
							14
Изм	К.уч	Лист	№док	Подпись	Дата		

	Цветовое отображение элементов схемы. Состояние «НОРМА»
	Состояние «ПРЕДУПРЕЖДЕНИЕ»
	Состояние «АВАРИЯ»

Примечание: Режим мигания начинает работать, когда параметр выходит из заданных номинальных значений.

- Проверить, что напряжение выпрямителей находится в заданном диапазоне 230В ±1% (без учета термокомпенсации).
- Проверить, что несимметрия напряжения полюсов не превышает 3В.
- Включить автоматический выключатель АБ. На экране НМІ-панели должен отображаться следующий вид (рис.8):



Рисунок 8. Нормальный режим.

4.2 Ток заряда и температура АБ.

Проверить, что ток заряда и температура АБ находятся в заданном пределе:

Изаряда=0-12А (пример)

Т АБ=0-40 С

						ТО.МА.0705.270.700	Лист
							16
Изм	К.уч	Лист	№док	Подпись	Дата		

4.3 Контроль изоляции сети постоянного тока.

При сопротивлении изоляции сети постоянного тока более 300кОм, на дисплеи НМИ-панели будет отображаться вид, представленный на рисунке 2. При снижении сопротивления изоляции ниже 300кОм, но не менее 135кОм, на дисплеи НМИ-панели будет отображаться вид, представленный на рисунке 9.

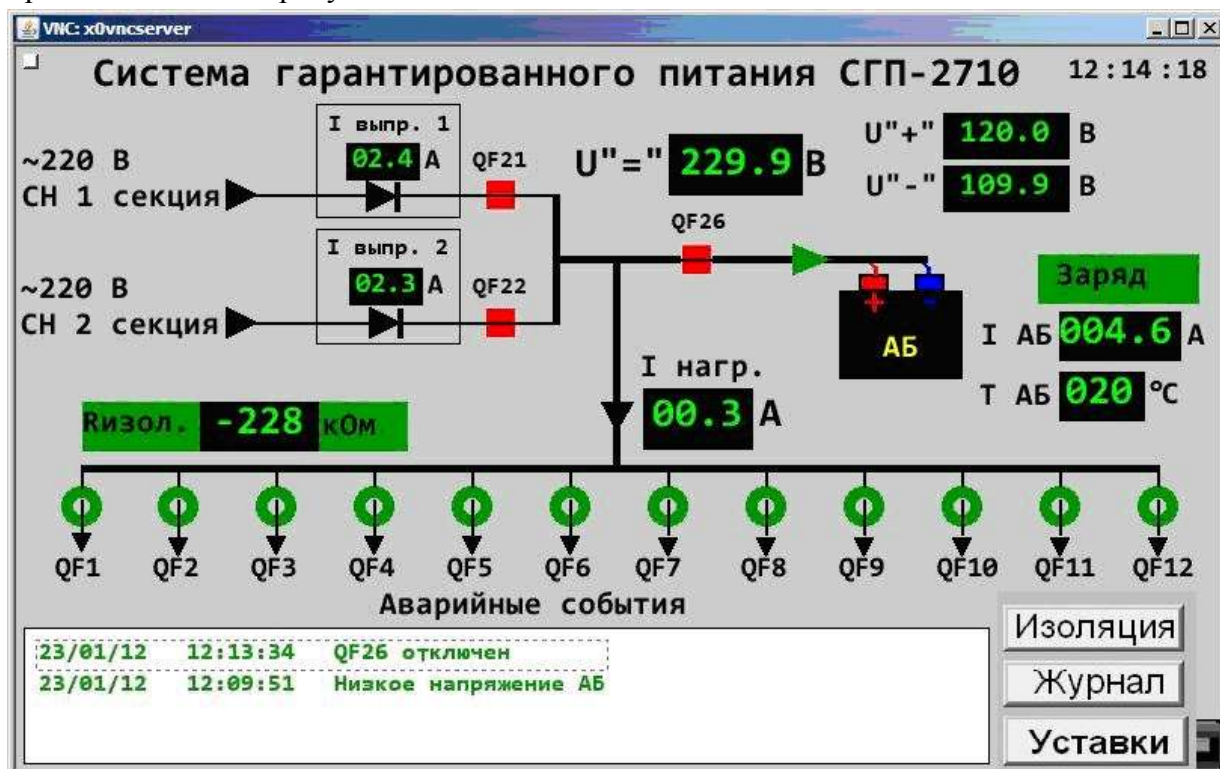


Рисунок 9. Снижение сопротивления изоляции <300кОм (но не менее 135кОм).

Для того что бы узнать на какой линии произошло снижение сопротивления изоляции, необходимо нажать кнопку «Изоляция». При этом на дисплеи НМИ-панели будет отображаться вид, представленный на рисунке 10.

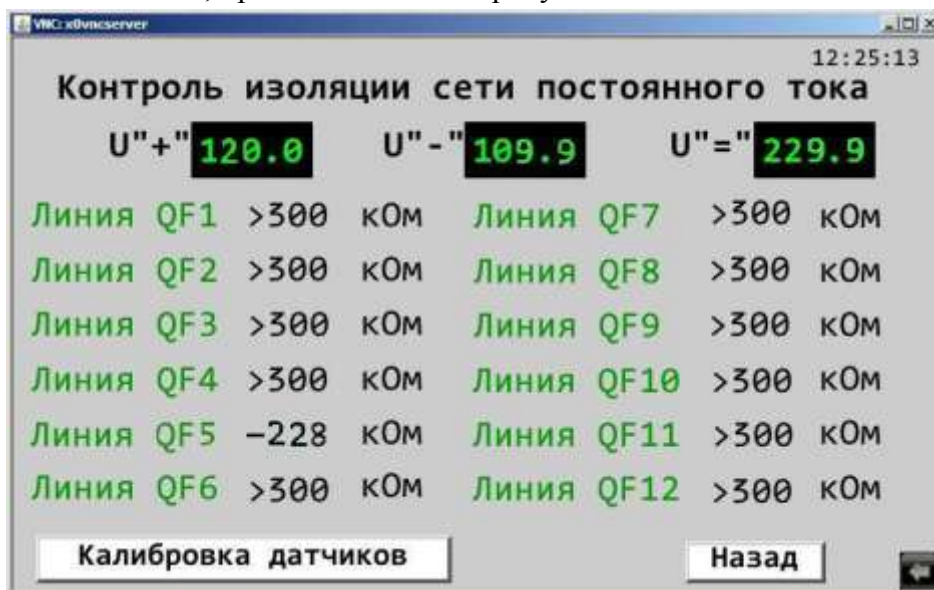


Рисунок 10. Снижение сопротивления изоляции на линии QF5.

Если на какой-либо линии произошло снижение изоляции ниже 135кОм, то произойдет срабатывание предупредительной сигнализации, а линия, на которой произошло снижение изоляции, будет выделена желтым кругом (рис.11). Если снижение сопротивления изоляции произошло на «минусе», то на НМИ-панели будет отображен знак и величина сопротивления изоляции $-R_{\text{изол.}}$, если на «плюсе», то будет отображена только величина $R_{\text{изол.}}$

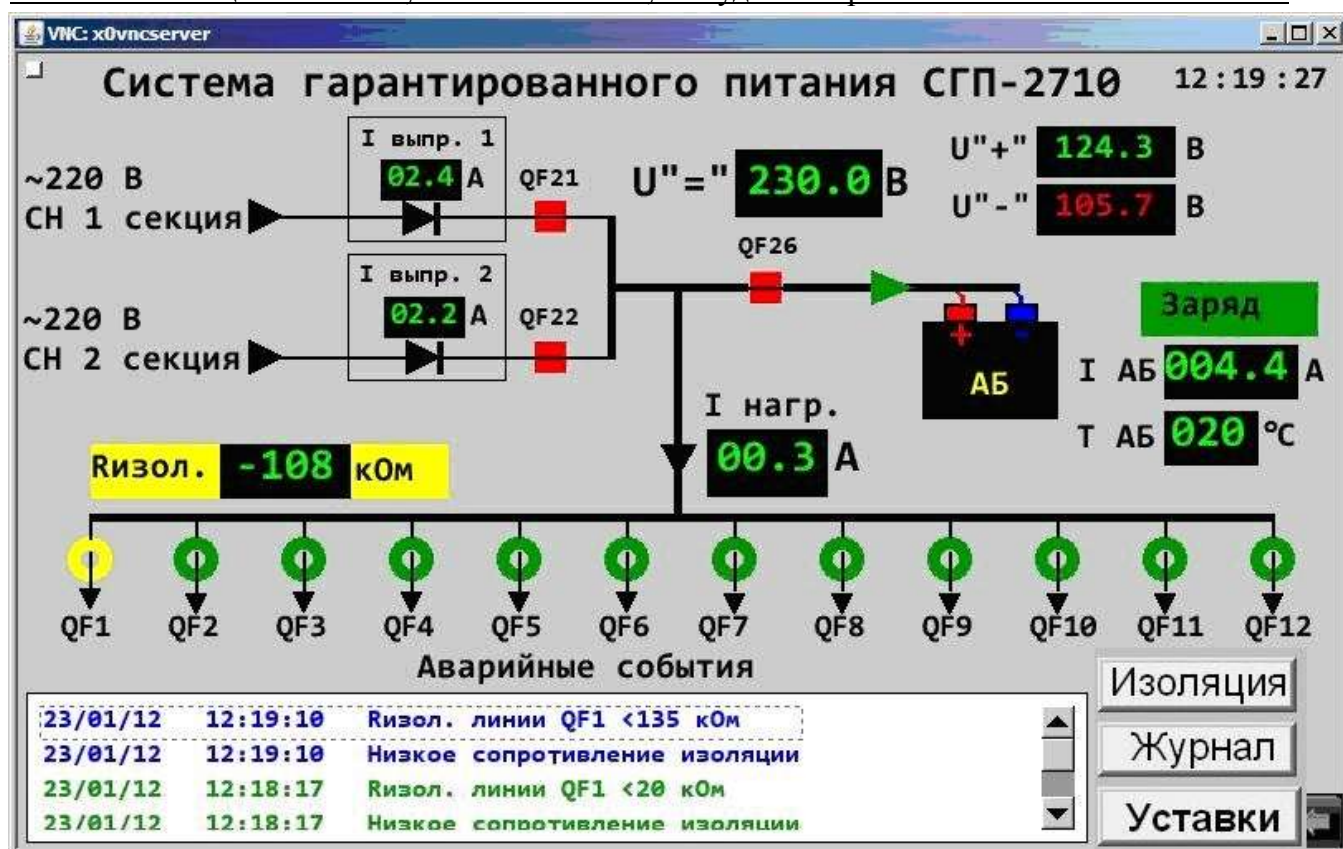


Рисунок 11. Снижение сопротивления изоляции <135кОм на отходящей линии QF1.

При снижении сопротивления изоляции ниже 20кОм произойдет срабатывание аварийной сигнализации, а линия на которой произошло снижение изоляции, будет выделена красным кругом (рис.12).

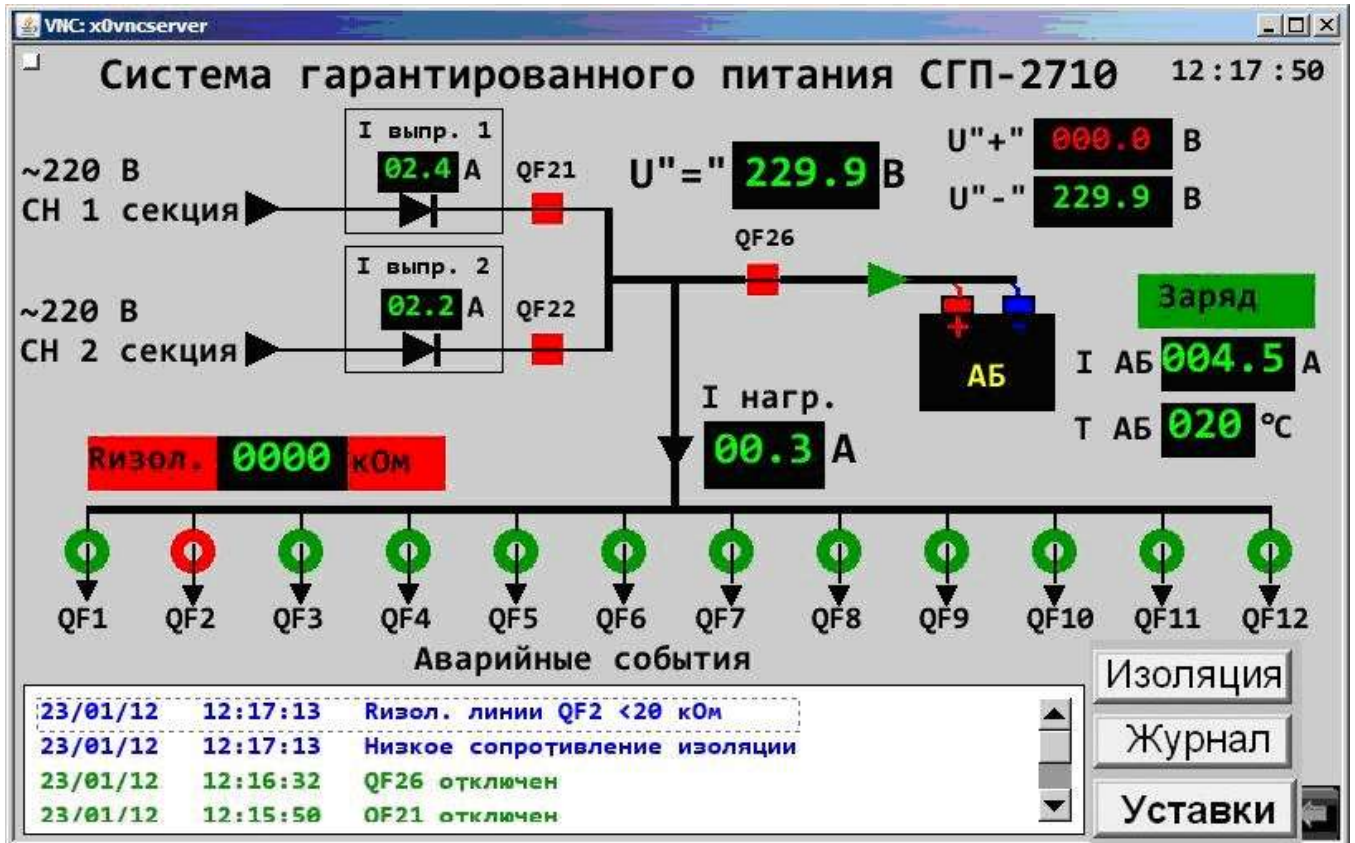


Рисунок 12. Снижение сопротивления изоляции $< 20 \text{ кОм}$ на отходящей линии QF2.

Уставки срабатывания сигнализации о снижении сопротивления изоляции сети постоянного тока.

$20 \text{ кОм} < \text{Ризол.} < 135 \text{ кОм}$ – Предупредительная сигнализация. Величина Ризол.

подсвечивается желтым фоном.



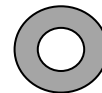
Ризол. $< 20 \text{ кОм}$ – Аварийная сигнализация. Величина Ризол. подсвечивается красным фоном.



При срабатывании любой уставки, звучит звуковой сигнал.

Внимание!

Если датчик присоединения подсвечивается серым цветом, значит на данном фидере не происходит измерение сопротивления изоляции. (см. пункт 6)



Изм	К.уч	Лист	№ док	Подпись	Дата

ТО.МА.0705.270.700

Лист

19

4.4 Уставки

Уставки срабатывания сигнализации о снижении сопротивления изоляции сети постоянного тока, а так же несимметрии напряжений полюсов, можно изменять вручную. Для этого достаточно нажать и удерживать кнопку «УСТАВКИ» в течении 5 секунд, и ввести необходимое значение (рис.13).

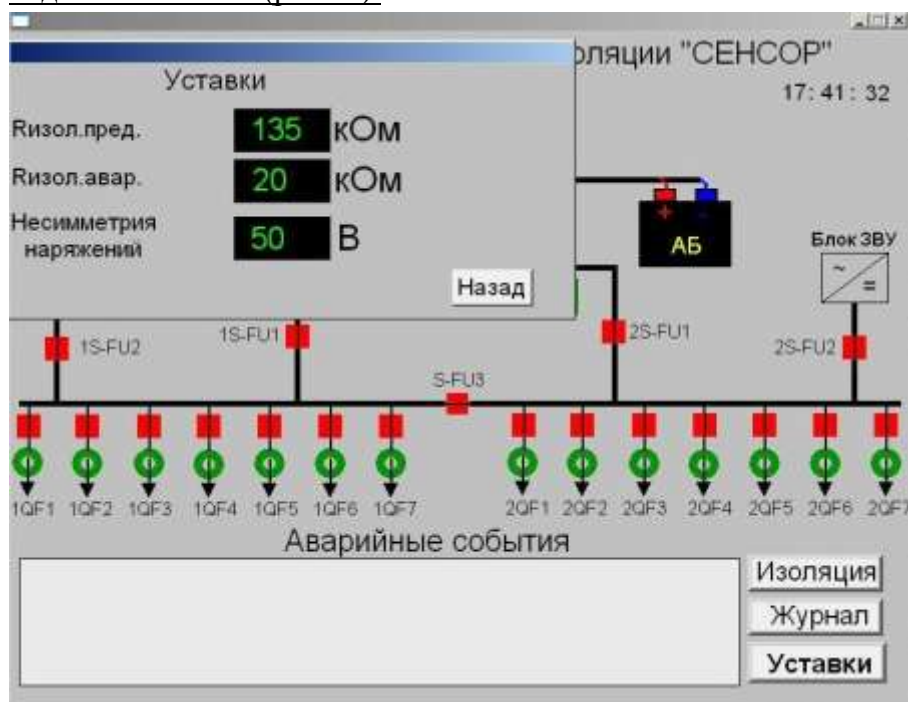


Рисунок 13. Уставки срабатывания сигнализации.

По умолчанию выполнены следующие уставки:

Ризол. пред. - предупредительная сигнализация 135 кОм.

Ризол. авар. - аварийная сигнализация 20 кОм.

Несимметрия напряжений - уставка по несимметрии напряжений полюсов – 20В.

4.5 Журнал аварийных событий .

В журнал записываются следующие аварийные события:

- Низкое сопротивление изоляции фидеров
- Изоляция главной шины ниже 135кОм
- Несимметрия напряжений
- R изол. линии QF1-n<135кОм
- R изол. линии QF1-n<20кОм
- Отключен автоматический выключатель АБ (опция)
- Отключен автоматический выключатель выпрямителя 1 (опция)
- Отключен автоматический выключатель выпрямителя 2 (опция)
- Отключен автоматический выключатель отходящей линии (опция)
- Высокая температура АБ (>40С) (опция)
- Низкое напряжение АБ (<205 В) (опция)
- Неисправность связи с выпрямителем 1 (опция)
- Неисправность связи с выпрямителем 2 (опция)

						ТО.МА.0705.270.700	Лист
							20
Изм	К.уч	Лист	№док	Подпись	Дата		

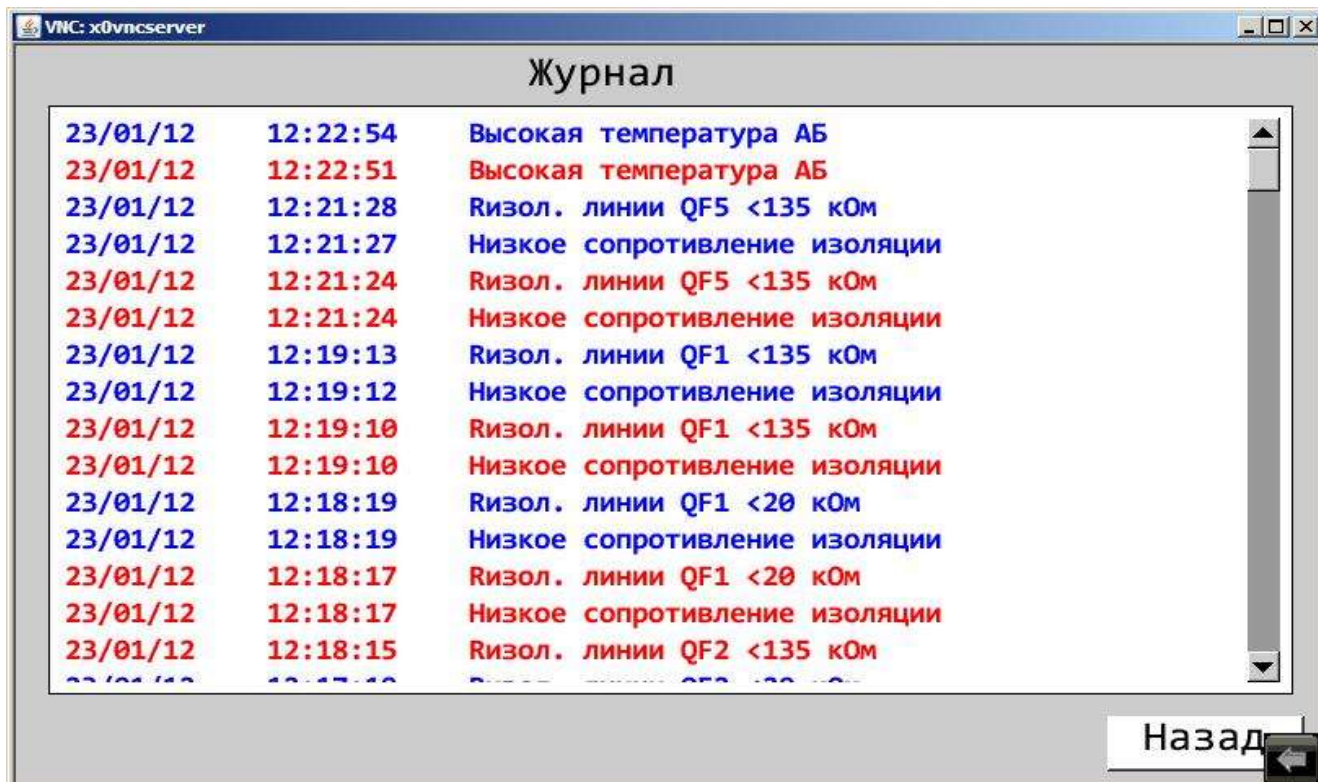


Рисунок 14. Журнал аварийных событий.

Каждому аварийному сообщению присваивается метка времени (дата/время), и сообщение записывается во внутреннюю память НМІ-панели (срок хранения информации 182дня).

4.6 Сброс аварийных событий.

При появлении аварийного события, на экране НМІ-панели появляется текстовое сообщение красного цвета (рис.15).



Рисунок 15. Аварийное сообщение.

Если в течении 10 секунд не сбросить аварийное сообщение, то НМІ-панель начнет издавать звуковой сигнал. Сброс аварийного сообщения выполняется нажатием на аварийное сообщение выделенному красным цветом. После этого сообщение изменит свой цвет на синий, а звуковой сигнал исчезнет. Если исчезает причина, вызвавшая аварийное событие, то в этом случае, сообщение изменит свой цвет на зеленый.

Такое же цветовое обозначение аварийных событий принято в окне «Журнал».

Сброс аварийных сообщений возможен только в главном окне.

						ТО.МА.0705.270.700	Лист
Изм	К.уч	Лист	№док	Подпись	Дата		21

4.7 Графики сопротивления изоляции сети постоянного тока.

Система «Сенсор» регистрирует и графически отображает значения изоляции сети постоянного тока. Частота опроса – одна точка в 15 минут с присвоением измерению метки времени. Измерения записываются на внешнюю SD или Flash карту в папку trends (срок хранения информации 1 год, режим работы архива кольцевой).

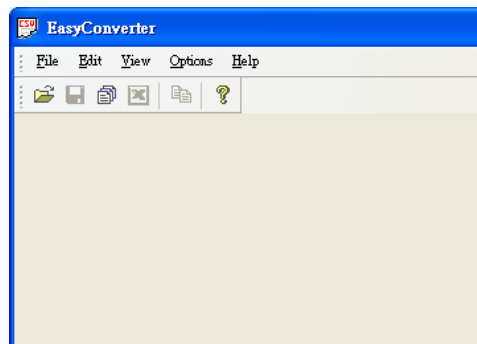


Рисунок 16. График сопротивления изоляции сети постоянного тока.

Примечание:

Для того чтобы просмотреть архив значений сопротивлений изоляции сети постоянного тока, с SD или Flash карты HMI-панели, вам потребуется программное обеспечение EasyBuilder 8000 или EasyBuilder Pro (в зависимости от типа панели). Программное обеспечение является бесплатным и поставляется в комплекте с системой «СЕНСОР».

После установки программного обеспечения, вам необходимо запустить приложение **EasyConverter** в Менеджере проектов.



Выберите функцию – Экспорт в Excel

Рисунок 17. Приложение EasyConverter

						ТО.МА.0705.270.700	Лист
							22
Изм	К.уч	Лист	№док	Подпись	Дата		

При открытии файла появится окно:



Рисунок 18. Открытие файла.

Существуют четыре варианта выбора формата времени.

Без миллисекунд	Ex: HH:MM:SS
С отделением миллисекунд запятой	Ex: HH:MM:SS,###
С отделением миллисекунд точкой	Ex: HH:MM:SS.###
Миллисекунды в скобках	Ex: HH:MM:SS(###)

Если отметить флаг “Don't ask me again”, это окно больше не будет появляться.

Если нужно изменить формат представления времени, то зайдите в меню Options / Time Format для вызова окна настроек.

1. После задания установок нажмите ОК. Появится следующее диалоговое окно:



2. Нажмите ОК.

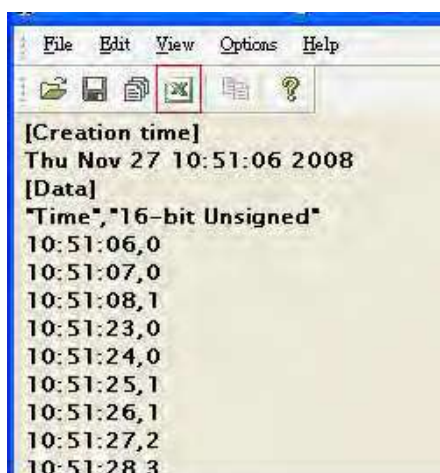


Рисунок 19. Выбор формата времени.

3 Экспортируйте в Microsoft Excel.

						ТО.МА.0705.270.700	Лист
Изм	К.уч	Лист	№док	Подпись	Дата		23

4.8 Установка даты и времени.

НМИ-панель синхронизирована с контроллером UPC4 Master, и от него получает метки времени.

Для установки даты и времени, необходимо воспользоваться бесплатным программным обеспечением "Multi Management Tool" (ММТ), которое поставляется в комплекте системы «СЕНСОР». ММТ – программное обеспечение для параметрирования контроллера UPC4 Master/Basic. UPC4 Master оснащен интерфейсом Ethernet (RJ45) и последовательным интерфейсом RS232.

После запуска программы ММТ, необходимо установить связь с контроллером через RS232 (нуль-модемный кабель) или Ethernet (RJ45), используя пароль **user**. Далее выполнить действия представленные на рисунке 20.

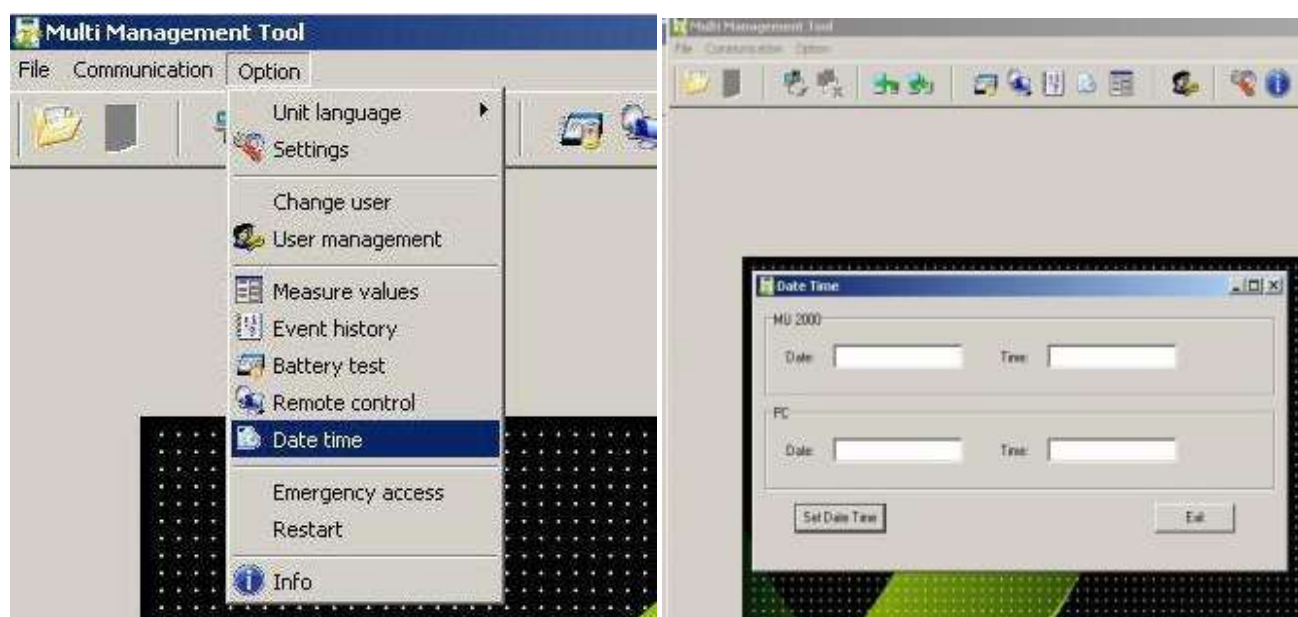


Рисунок 20. Установка даты и времени.

4.9 Системное меню НМИ-панели.

Для настройки системных параметров НМИ-панели (IP адрес, СОМ-порты, яркость, контрастность дисплея и т.д.) необходимо войти в раздел «Системное меню» расположенную во вкладке «Калибровка датчиков».

						ТО.МА.0705.270.700	Лист
							24
Изм	К.уч	Лист	№док	Подпись	Дата		

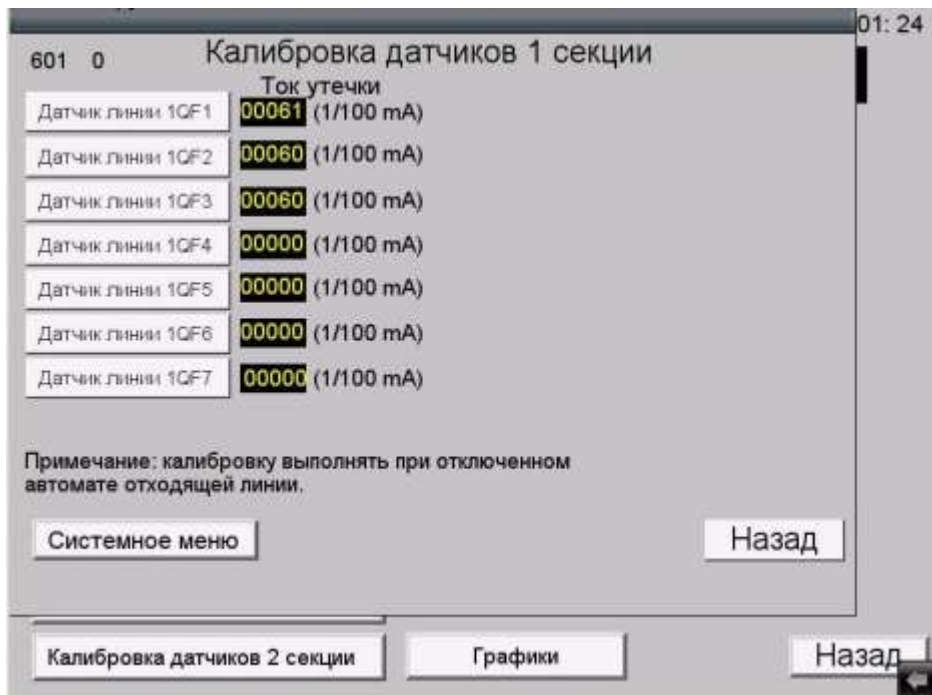


Рисунок 21. Системное меню.

При нажатии клавиши «Системное меню» появляется черный квадрат со стрелкой, в правой нижней части экрана. При нажатии на черный квадрат появляется панель настройки НМИ-панели.

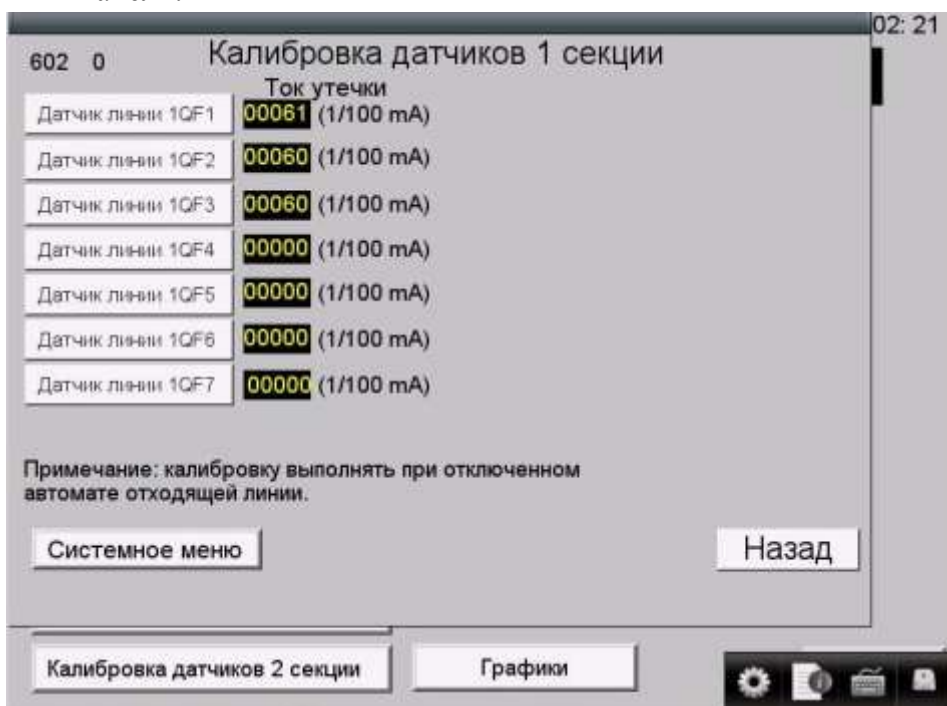


Рисунок 22. Системное меню.

При нажатии на значок «Колесо», появляется окно с паролем.

Пароль по умолчанию 11111.

						ТО.МА.0705.270.700	Лист
							25
Изм	К.уч	Лист	№док	Подпись	Дата		

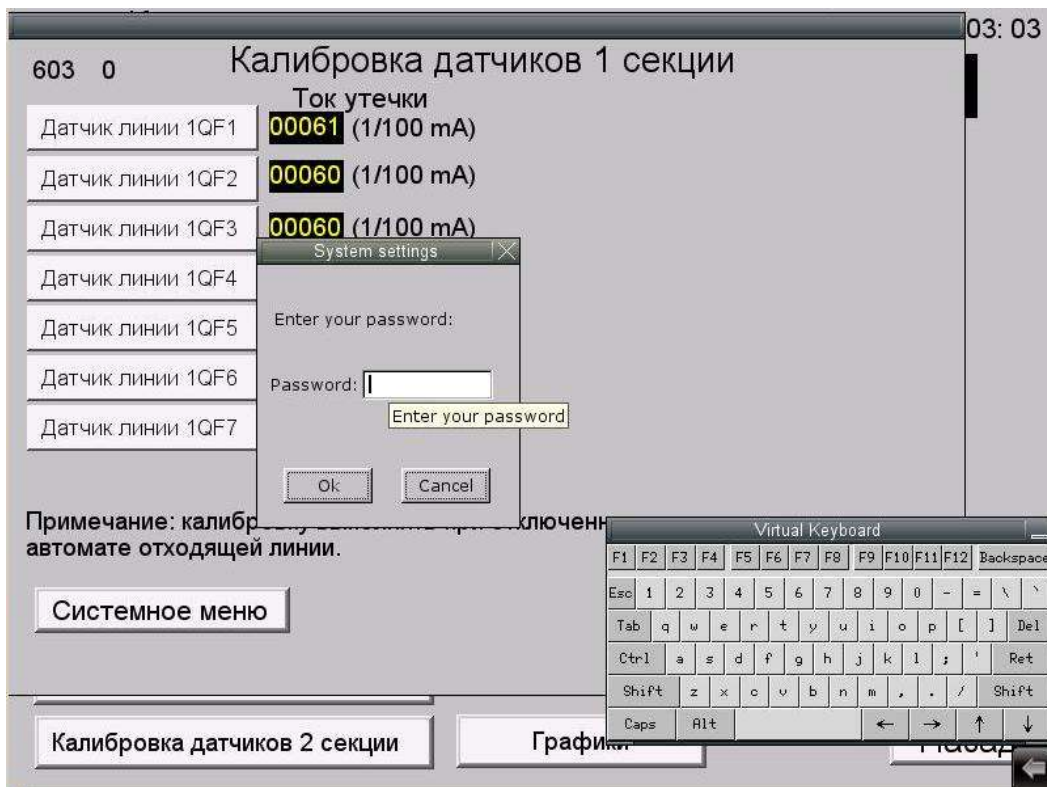


Рисунок 23. Системное меню пароль.

После ввода пароля, вы можете самостоятельно изменять параметры.

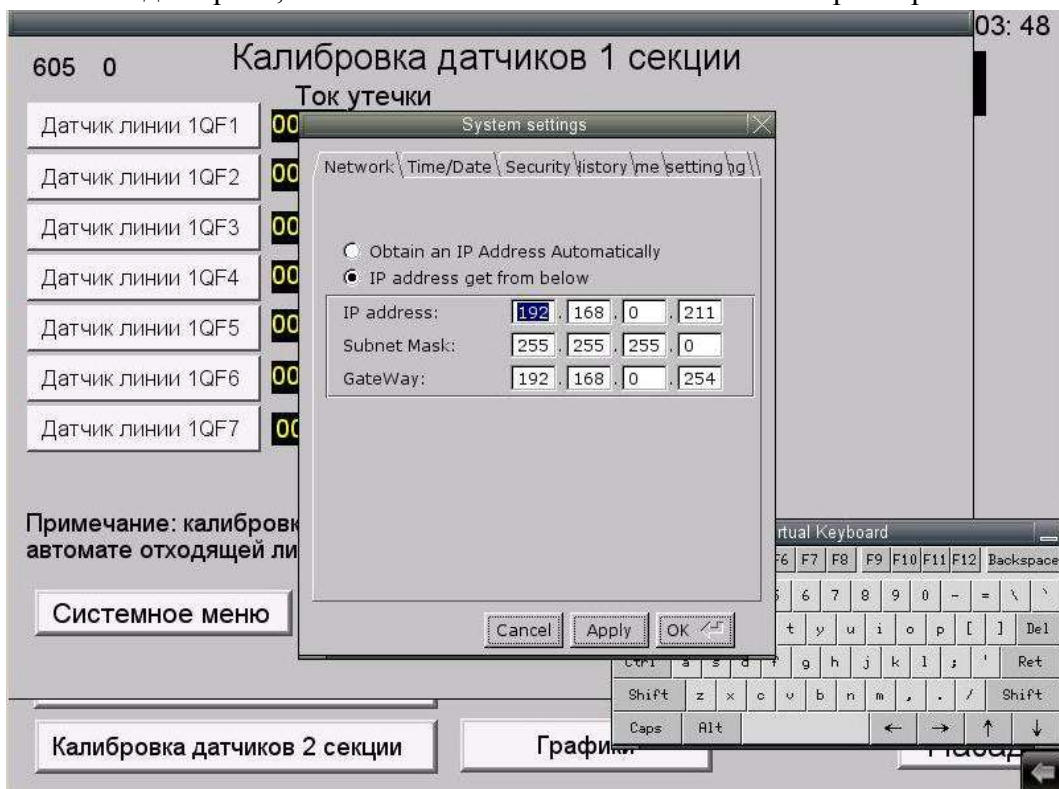


Рисунок 24. Изменение IP-адреса.

Изм	К.уч	Лист	№док	Подпись	Дата

5 Калибровка датчиков тока утечки.

Для компенсации и устранения погрешностей измерений, связанных с влиянием температуры окружающей среды и нестабильным коэффициентом передачи датчика тока, предусмотрена функция «Калибровка датчиков».

В окно «Калибровка датчиков» (рис.25), можно перейти из окна «Изоляция». Для этого необходимо нажать и удерживать кнопку «КАЛИБРОВКА ДАТЧИКОВ» в течении 5 секунд. В окне «Калибровка датчиков» выводятся на экран текущие значения датчиков тока утечки (мА), всех отходящих линий QF1-QFn. Диапазон измерений 0-10мА, то есть при $R_{изол.}=0$ $I_{утечки}=10\text{мА}$.

Значения выводимые на экран имеют пять разрядов. Первый разряд указывает знак (направление) тока утечки. Если в первом разряде появился знак «минус», и появились значения в других разрядах, значит произошло снижение изоляции на «минусовой» шине, если остался ноль и появились значения в других разрядах, значит произошло снижение изоляции на «плюсовой» шине.

Если при отключенном автоматическом выключателе отходящей линии QF..., измеренный ток утечки превышает значение $\pm 0,20$ мА, то требуется выполнить калибровку данного датчика тока утечки.

Порядок выполнения калибровки.

- Отключить автоматический выключатель отходящей линии QF...
- Нажать клавишу «Датчик линии QF...»
- Значение тока утечки должно быть ниже $\pm 0,20$ мА (в идеале около 0мА)

Калибровка датчика, в данном окне выполняется только для первой точки, когда $R_{изол.}=\infty$. Калибровка второй точки, когда $R_{изол.} = 0$, выполняется на заводе.



Рисунок 25. Калибровка датчиков тока.

						ТО.МА.0705.270.700	Лист
							27
Изм	К.уч	Лист	№док	Подпись	Дата		

6 Режим, при котором возможны некорректные измерения.

В процессе эксплуатации систем оперативного постоянного тока (СОПТ), может возникнуть режим, когда система «СЕНСОР» не сможет корректно произвести вычисление сопротивления изоляции. Это режим - параллельной работы двух или более фидеров.

В этом режиме появляется первичный уравнивающий ток, который в свою очередь спровоцирует появление большого тока утечки на этих фидерах. При таком режиме измерения сопротивления изоляции становятся некорректными, и система выдаст сообщение «Датчик линии QF1(n) – нет измерения».

7 Транспортирование и хранение

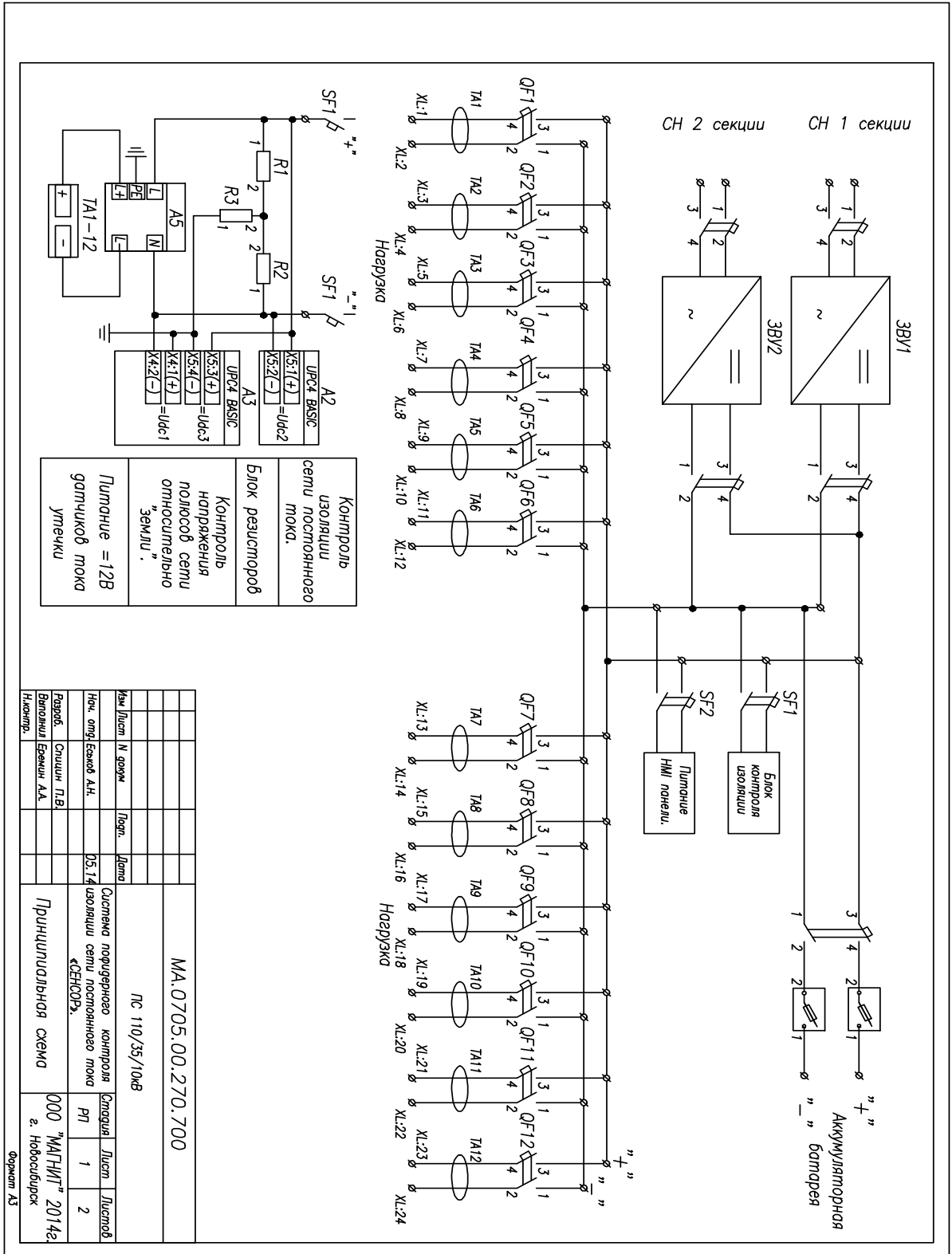
Транспортировка системы должна выполняться в упаковке изготовителя.

Транспортное положение при перевозке обеспечивается согласно нанесенных на упаковку обозначений. Хранение выполняется в закрытых, сухих помещениях, в упаковке изготовителя.

Температура окружающего воздуха в помещении хранения шкафа должна быть не ниже -20°C .

						ТО.МА.0705.270.700	Лист
							28
Изм	К.уч	Лист	№док	Подпись	Дата		

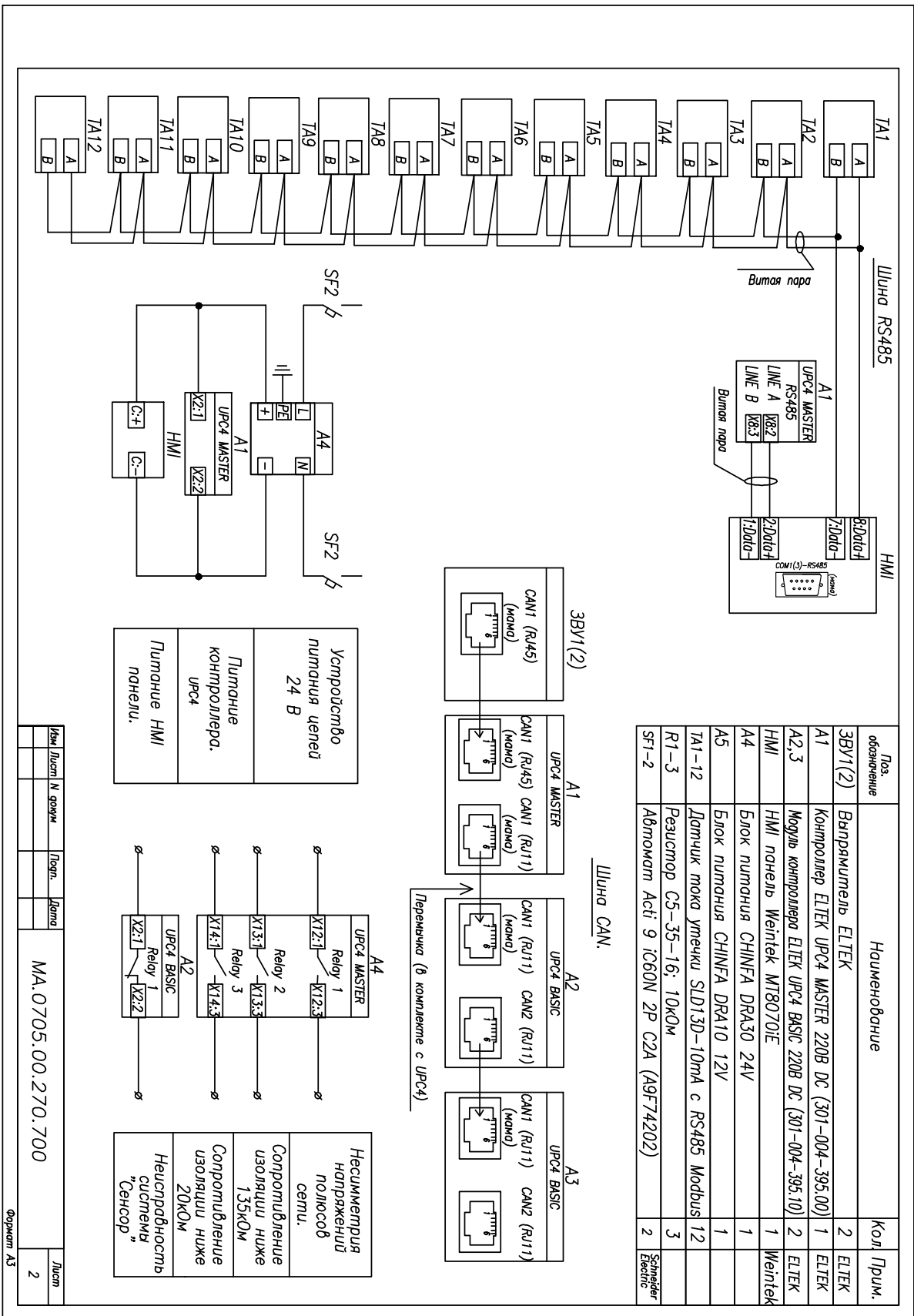
Приложение: Схема электрическая принципиальная системы «СЕНСОР».



ТО.МА.0705.270.700

Лист

29



Изм	Лист	И форма	Дата	Лист
			МА.0705.00.270.700	2

Формат А3

Изготовитель:

ООО «МАГНИТ»

630530 г.Новосибирск, с.Каменка, ул.Заводская 28а

тел:+7-913-788-74-47

+7-913-949-83-63

Электронная почта ean@magnit-nsk.ru

WEB-сайт <http://www.magnit-nsk.ru>

Копирование и/или передача электронными или механическими методами этого документа, а также его частей, включая фотокопирование или запись, требует предварительного согласования с ООО «МАГНИТ» с получением письменного согласия.

						ТО.МА.0705.270.700	Лист
							31
Изм	К.уч	Лист	№док	Подпись	Дата		