

Опросный лист

ШОТ-ELT 65-40-380=220-12-1-1.3.6.8.9.12.13.15 УХЛ4

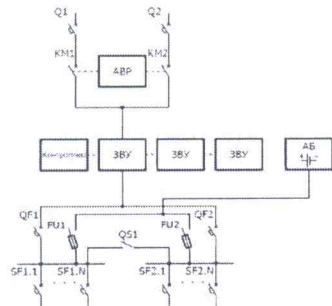
Заказчик	
Объект	
Кол.	
Проектирующая организация	

Характеристики зарядно-выпрямительного устройства

Входное напряжение	3x380В	Количество вводов.	2	Заземление	TN-S
Макс. ток нагрузки, А	20	Тип зарядного модуля	20АЗР-F	Ввод/вывод кабеля	Снизу
Выходное напряжение	<input type="checkbox"/> =110 <input checked="" type="checkbox"/> =220 <input type="checkbox"/> ~220		АКБ в отдельном шкафу	<input type="checkbox"/> Да <input checked="" type="checkbox"/> Нет	

Структурная схема СОПТ

Габаритные размеры см. приложение



*структурная схема указана для ШОТ в максимальной комплектации, конкретный перечень функций указывается ниже.

Отходящие линии

Секция 1			Секция 2 <input type="checkbox"/> Да <input checked="" type="checkbox"/> Нет		Производитель коммутационных аппаратов	
Номинальный ток	Выключатель	2А 2 шт.	Номинальный ток	шт.	Выключатели	Eaton
	Выключатель	4А 2 шт.		шт.	Разъединители	OEZ
	Выключатель	6А 2 шт.		шт.	Контакторы	Eaton
	Выключатель	10А 2 шт.		шт.	<u>Дополнительные защиты</u>	
	Выключатель	16А 2 шт.		шт.	Групповые аппараты	Предохранитель 50А OEZ
	Выключатель	25А 2 шт.		шт.	Защита АВ	Предохранитель 100А OEZ

Характеристики АКБ

Ёмкость	65	Количество элементов	17 шт.	Тип подключения	Универсальный
Тип	AGM	Срок службы	10-12 лет	Производитель	Sacred Sun SP12-65

Опции

1. Контроль изоляции на шинах	<input checked="" type="checkbox"/>	7. Сигнализация <u>положения</u> аппаратов отходящих линий	<input type="checkbox"/>	13. Термокомпенсация напряжения подзаряда	<input checked="" type="checkbox"/>
2. Пофидерный контроль изоляции (автоматический)	<input type="checkbox"/>	8. Сигнализация <u>аварийного</u> отключения аппаратов отходящих линий	<input checked="" type="checkbox"/>	14. Поэлементный контроль параметров АВ	<input type="checkbox"/>
3. Пофидерный контроль изоляции (ручной)	<input checked="" type="checkbox"/>	9. Стрелочный вольтметр	<input checked="" type="checkbox"/>	15. Организация питания цепей оперативных блокировок	<input checked="" type="checkbox"/>
4. Обогрев шкафа	<input type="checkbox"/>	10. Стрелочный амперметр	<input type="checkbox"/>	16. Резервирование ЗВУ по схеме N+1	<input type="checkbox"/>
5. Блок аварийного освещения (БАО)	<input checked="" type="checkbox"/>	11. Шинка мизгающего света	<input type="checkbox"/>	Дополнительные требования: -выдача сигналов нарушения изоляции цепей постоянного тока -2 ЗВУ по 20А каждый (первый ЗВУ рабочий 20А, второй ЗВУ резервный 20А)	
6. АВР на входе	<input checked="" type="checkbox"/>	12. Защита АВ от глубокого разряда	<input checked="" type="checkbox"/>		

Поставщик:

Заказчик:

ЭЛТН.424928.025 ГЧ

№№ подл.
Изд. и дата

Взам.№№
Изд.№ д/изд.

Изд.№ подл.
Изд. и дата

№№ подл.

Изд. и дата

Взам.№№
Изд.№ д/изд.

Изд. и дата

Изд. и дата

Изд. и дата

Изд. и дата

Изд. и дата

Изд. и дата

Изд. и дата

Изд. и дата

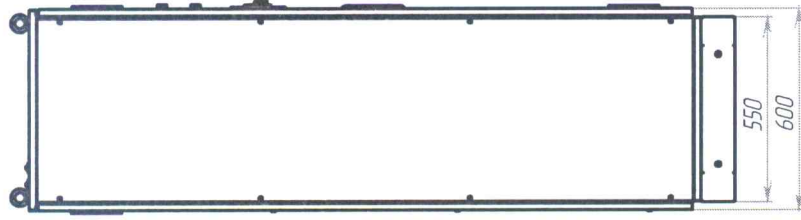
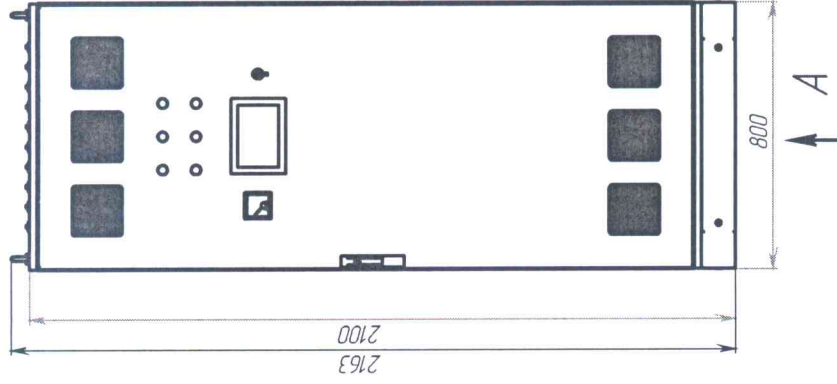
Изд. и дата

Изд. и дата

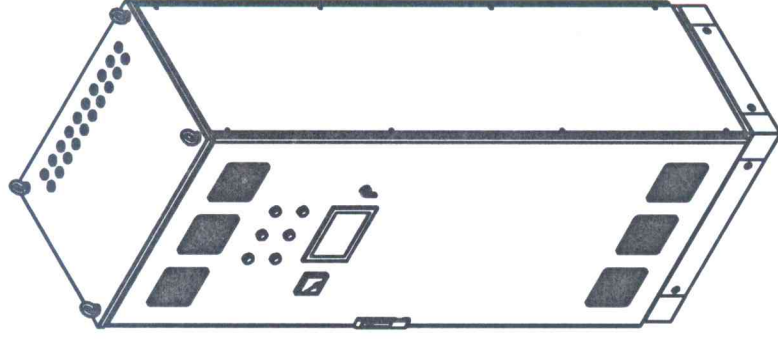
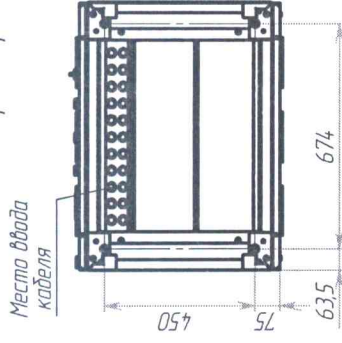
Изд. и дата

Изд. и дата

Изд. и дата



А
Присоединительные размеры шкафа



Изд. и дата

Изд. и дата

Изд. и дата

Изд. и дата

Изд. и дата

Изд. и дата

Изд. и дата

Изд. и дата

Изд. и дата

Изд. и дата

Изм./Лист	№ док.Изм.	Подп.	Дата	Литера	Масса	Масштаб
Разраб.	Самойлов				800	1:15
Проб.	Баландин			Лист	Листов	1
Т. контр.				000 «Элтон»		
Нач. КБ				Формат А3		
Н.контр.				Копировал		
Утв.	Дильцев			ЭЛТН.424928.030 ГЧ		
Шкаф оперативного постоянного тока Габаритный чертеж						