

ОСНОВНЫЕ ТЕХНИЧЕСКИЕ ХАРАКТЕРИСТИКИ

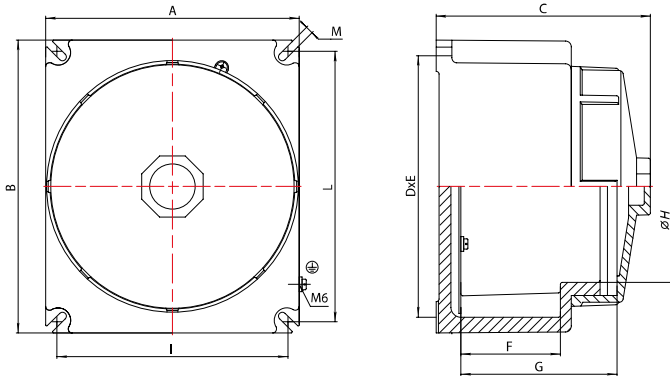
12

КРЕПЛЕНИЕ КОРПУСА

2 или 4 внешних монтажных точки

1Ex d IIC T6...
T3 GbМатериал корпуса –
морской алюминий
без содержания меди.

ГАБАРИТНЫЕ И ПРИСОЕДИНИТЕЛЬНЫЕ РАЗМЕРЫ



ГАБАРИТНЫЕ И ПРИСОЕДИНИТЕЛЬНЫЕ РАЗМЕРЫ

Тип	Внешние		Внутренние					Крепление			Масса вес, кг	Монтажная плата		Ø окна, мм
	A	B	C	D	E	G	F	ØH	I	L		M	Вес, кг	
PUB1	135	135	108	110	110		45		115	151		2,0	Ø90	Ø90
PUB2	168	168	140	140	140		80		172	154		3,5	110	110
PUB3	169	169	152	139	139	105	62	125	150	150	7	3,6		
PUB4	190	190	164	160	160	113	63	144	170	170	8	4,7		
PUB5	198	198	150	170	170		90		200	200		5,0	150	150
PUB6	210	210	179	180	180	127	78	167	190	190	8	6,0		
PUB7	232	281	206	202	251	152	97	183	210	260	8	8,9		
PUB8	257	298	222	227	268	163	106	206	235	275	8	11,9		
PUB9	270	310	108	280	243		102		315	275		12,0	180	180
PUB10	280	305	225	273	248		125		308	270		13,0	220	200
PUB11	295	330	248	259	295	203	140	242	270	305	10	15,8		
PUB12	420	420	284	390	390		130		460	380		30,0	280	280
PUB13	600	600	334	550	550		210		630	555		77,0	490	490

ИСКЛЮЧИТЕЛЬНЫЙ СЕРВИС И БЫСТРАЯ РАБОТА

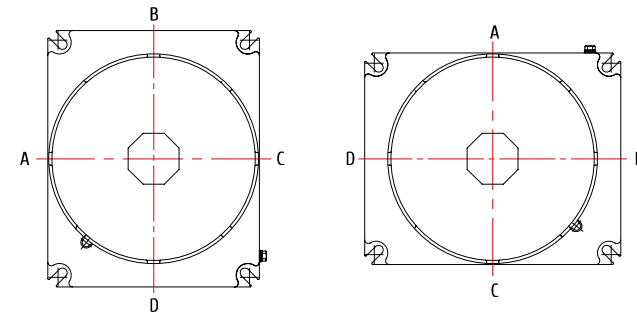
При использовании оболочек серии PUB в качестве клеммных коробок предлагаем воспользоваться калькулятором подбора. Калькулятор высылается по запросу.

Для подбора оболочек серии PUB в сборе с кабельными вводами, клеммами, окнами, элементами управления/индикации просьба обращаться в офис компании «Пепперс».

СТРУКТУРА ЗАКАЗА КЛЕММНЫХ КОРОБОК PUB

PUB10	-	(-60+60)	147	-	4X20SCR3BNP(A)	-	1X20E3XBFP(C)	-	3X20A3LBFNP(C)	-	2,5X20	(B)
1	2	3		4		5	6					

- 1 Тип коробки.
- 2 Температура окружающей среды при эксплуатации.
- 3 Опции см. дополнительное приложение стр. 130 (указываются в порядке возрастания).
- 4 Количество и серия кабельных вводов и/или заглушек на выбранной стороне корпуса, возможно обозначение отверстий. Максимальное количество кабельных вводов указано в таблице, 3 на стр. 37.



Место установки:
Зоны 1 и 2.



При использовании оболочек серии PUB в качестве клеммных коробок предлагаем воспользоваться калькулятором подбора.

Калькулятор высылается по запросу.

Кабельные вводы с герметизацией компаундом для бронированного кабеля тип CR-C.

Подробнее на стр. 118

- 5 Сечение клеммных зажимов и количество клемм. Максимальное количество клемм указано в таблице 2, стр. 37.

- 6 Тип клеммного зажима:
П – пружинный; В – винтовой

ИСКЛЮЧИТЕЛЬНЫЙ СЕРВИС И БЫСТРАЯ РАБОТА

Для подбора оболочек серии PUB в сборе с кабельными вводами, клеммами, окнами, элементами управления/индикации просьба обращаться в офис компании «Пепперс».

ПРИМЕР КОДА ЗАКАЗА

PUB10 - (-60+60) 147 - 4X20SCR3BNP(A) - 3X20A3LBFNP(C) - 2,5X20(П)

- коробка клеммная взрывозащищенная PUB10, с опциями 1, 4 и 7;
- 4 кабельных ввода 20sCR3BNP на стороне А;
- 3 кабельных ввода 20A3LBFNP на стороне С;
- 20 клемм сечением 2,5 мм², тип клемм пружинный.

