

Выпуск 3/2022

RSN



КАТАЛОГ

**Модульные системы
шкафов**

Стремление к совершенству!



www.uzola.ru
info@uzola.ru

Уважаемые Партнеры, Коллеги, Друзья!

Разрешите выразить слова признательности за результаты совместной деятельности, поддержку и взаимопонимание!

Этот год для группы компаний «Узола» является юбилейным - нам исполняется **25 лет!** Это возраст молодости и задора, грандиозных планов и новых проектов, реализация, которых еще впереди. Мы идем вперед — это наше кредо!



На протяжении четверти века предприятие постоянно развивалось и преодолел путь от небольшого серийного производства до статуса инжиниринговой компании: росли объемы производства и продаж, увеличивался коллектив, повышался его профессионализм. Устойчивая работа, динамизм и новаторский подход, отличающие «Узолу», получили заслуженное признание на рынке продукции и завоевали доверие партнеров и коллег. Сегодня диапазон потребителей продукции под торговой маркой «Узола» - от рядового российского жителя до промышленных предприятий, атомных станций и мостов.

Цель крупных и успешных компаний - двигаться вперед, достигая более высоких целей, улучшаясь с каждым днем, радуя клиентов превосходным обслуживанием и отличным качеством.

Пусть в нашей команде всегда царит дух творчества, стремление покорять новые вершины, оттачивать мастерство и профессионализм. Руками специалистов, работающих в коллективе, пусть воплощаются самые смелые проекты, инновационные решения, являющиеся залогом прибыльной и продуктивной работы!

Мы уверены, что наша компания будет и

далее развивать свои горизонты, становиться прочнее год от года, процветать и расти в успехе и стабильности!

Примите пожелания дальнейшей плодотворной работы, энергии и сил для успешной реализации намеченных планов и стратегического развития!

С уважением,
Директор ГК «Узола» А.А.Алексеев

СОДЕРЖАНИЕ

■ RS52

КОРПУСА ЛИНЕЙНЫХ ШКАФОВ	08
РАМЫ ЛИНЕЙНЫХ ШКАФОВ	32
КОМПЛЕКТУЮЩИЕ К ШКАФАМ	
Двери к линейным шкафам	48
Стенки боковые к линейным шкафам	57
Стенки задние к линейным шкафам	58
Монтажные панели к линейным шкафам	59
Цоколи к линейным шкафам	66
КОМПЛЕКТЫ В ОСНОВАНИЕ ШКАФА	
Панели	71
КОМПЛЕКТУЮЩИЕ ДЛЯ СОЕДИНЕНИЯ ШКАФОВ	
Комплектующие соединения	79
Стенки боковые промежуточные	81
КОМПЛЕКТУЮЩИЕ ДЛЯ МОНТАЖА	
Монтажные комплектующие	82
Монтажные стойки и фальш-панели	97
Комплекты для сейсмоопасных зон	100
Полки	104
Комплектующие для прокладки кабеля	106
Заземляющие устройства	111
КОМПЛЕКТУЮЩИЕ ДЛЯ 19-ДЮЙМОВОГО ОБОРУДОВАНИЯ	
Комплектующие	114
Полки для 19 дюймового оборудования	122
КОНТРОЛЬ КЛИМАТА	124
АКСЕССУАРЫ	141

■ UC2

КОРПУСА КОМПАКТНЫЕ UC2	154
КОЗЫРЕК ЗАЩИТНЫЙ	156
БОКОВЫЕ ПАНЕЛИ ЦОКОЛЯ	157
ЭЛЕМЕНТЫ ПЕРЕДНИЙ И ЗАДНИЙ ЦОКОЛЯ	158
КОМПЛЕКТ НАСТЕННОГО КРЕПЛЕНИЯ	159
КРОНШТЕЙН УНИВЕРСАЛЬНОГО КРЕПЛЕНИЯ	160
ХОМУТ КРЕПЛЕНИЯ НА СТОЛБ	161
КОМПЛЕКТ ПРОСТАВОК	162
СТОЙКА МОНТАЖНАЯ	163
ПЛАНКА МОНТАЖНАЯ	164
КОМПЛЕКТ РЕЕК ДЛЯ ГЛУХОЙ ДВЕРИ	165
ОГРНИЧИТЕЛЬ ДВЕРИ	166
КОМПЛЕКТ ЗАГЛУШЕК	166
МОДУЛЬНОЕ ШАССИ	167
КОМПЛЕКТ ДЛЯ УСТАНОВКИ ДОПОЛНИТЕЛЬНОЙ ВНУТРЕННЕЙ ДВЕРИ	168
КОМПЛЕКТ СТОЕК ДЛЯ ВНУТРЕННИХ ДВЕРЕЙ	171
ПОДБОР КОМПЛЕКТУЮЩИХ	172
КОРПУСА КОМПАКТНЫЕ СЕРИИ UC2M	176



**ЭЛЕКТРОННАЯ ВЕРСИЯ
КАТАЛОГА**

О КОМПАНИИ

Компания «УЗОЛА» более 25 лет является одним из крупнейших производителей электротехнической продукции в Российской Федерации. Компания прошла большой путь развития от оптовой торговли продукцией других предприятий до инжиниринговой компании-производителя, получив заслуженное признание рынка за устойчивую работу, динамическое развитие и новаторский подход.

25

лет
на рынке

350

человек
численность
персонала



Предприятие в производстве использует современное импортное оборудование, что позволяет автоматизировать работу персонала, постоянно повышать качество производимой продукции и увеличивать ее объемы.

Жесткая система контроля соблюдения технологий производства и сертификация в системе ГОСТа РФ являются гарантией качества продукции под ТМ «Узола». Оригинальные технические решения, заложенные в конструкции этих изделий, делают монтаж электрооборудования быстрым и низкокзатратным, а эксплуатацию – удобной и безопасной. Продукция ТМ «Узола» представлена нашими дистрибьюторами во всех регионах РФ и ближнем зарубежье.

Компания «Узола», разрабатывая продукцию под ТМ «Узола», воплощает в жизнь один из своих основных принципов – создавать качественную, современную и востребованную продукцию по адекватным ценам.

С 2018 года производственное подразделение ГК «Узола» активно внедряет принципы бережливых технологий во всех технологических процессах предприятия. Компания «Узола» участвует в государственной программе по производству импортозамещающей продукции. В рамках данной программы разработана и запущена в производство новая линейка модульных шкафов RS52 с повышенными механическими, антикоррозионными свойствами и сейсмостойкого исполнения. RS52- это российская система, разработанная в 2019 году, обладающая расширенными конструктивными возможностями и соответствующая всем пожеланиям наших заказчиков.

10 000

наименований изделий

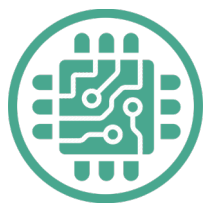
15 000

М³ производственных площадей



В основу разработки и производства изначально закладывались принципы выпуска высокопробной продукции, соответствующей необходимым нормативным требованиям. На предприятии действует система менеджмента качества, подтвержденная международным сертификатом системы ГОСТ Р ИСО 9001:2015 (ISO 9001:2015). Высокое качество продукции ТМ «Узола» оценено такими компаниями, как ГК «Росатом», ПАО «Транснефть», ФГУП «РФЯЦ-ВНИИЭФ», НПП «ЭКРА», АО ИК «АСЭ», НИЦ «Инкомсистем», АО «Концерн ВКО «Алмаз – Антей», АО «НПО «ПРЗ», ОАО «Оборонэнерго», ООО НПФ «Радиус», АО «СКАД ТЕХ», ООО «Селектел» и др.

УЗОЛА – инжиниринговая компания с собственным серийным производством



Высокотехнологичная и современная компания



Европейский уровень производства и качества продукции



Внедрение «Бережливые технологии» в рамках федеральной программы повышения производительности труда



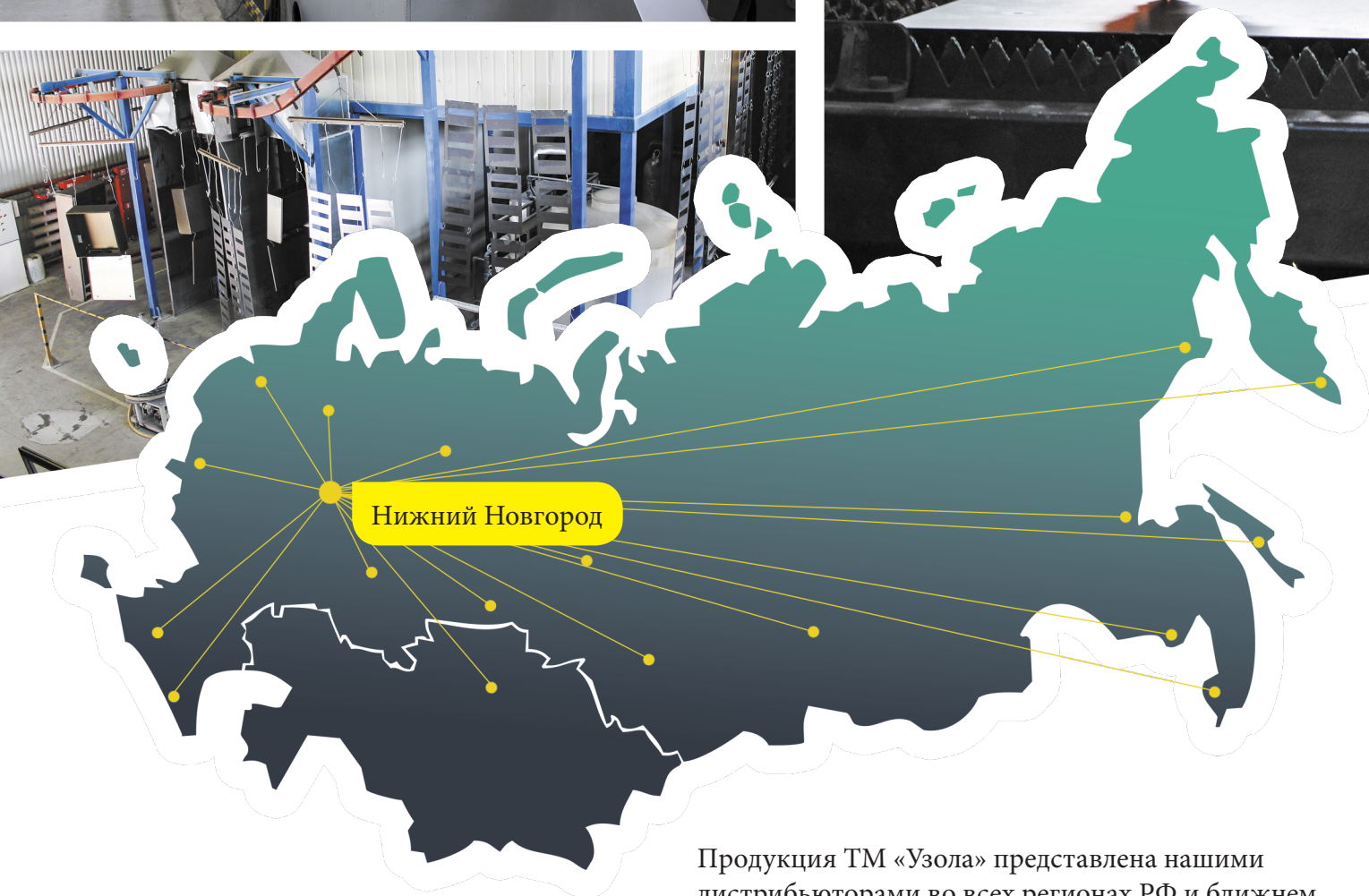
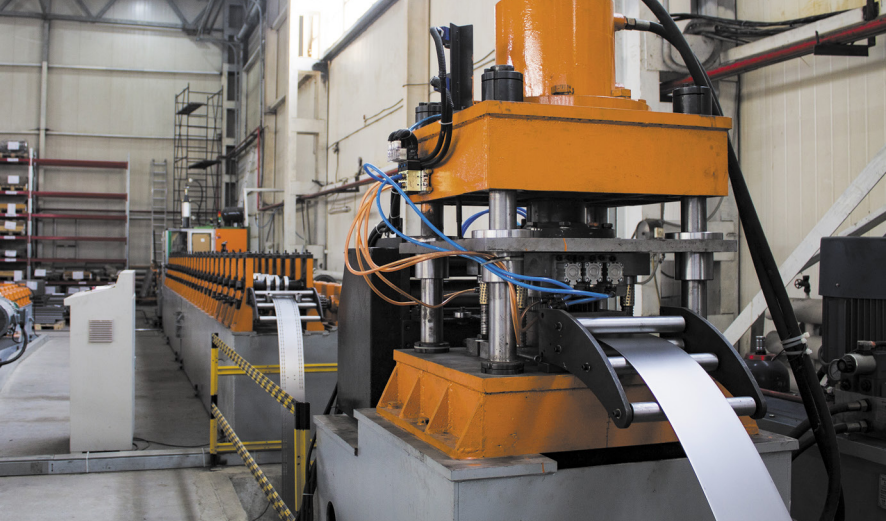
Оборудование производства ГК Узола эксплуатируется во всех регионах России и в ближнем Зарубежье



ИМПОРТОЗАМЕЩЕНИЕ

Участник государственной программы по импортозамещению





Продукция ТМ «Узола» представлена нашими дистрибьюторами во всех регионах РФ и ближнем зарубежье.

Екатеринбург
Челябинск
Тюмень
Казань
Чебоксары
Пермь
Уфа
Владивосток
Ставрополь
Хабаровск
Краснодар
Астрахань
Самара
Артём

Назрань
Севастополь
Оренбург
Ульяновск
Ухта
Белгород
Воронеж
Санкт-Петербург
Ростов на Дону
Ижевск
Киров
Ярославль
Череповец
Саратов

Тамбов
Ковров
Псков
Мурманск
Архангельск
Северодвинск
Новосибирск
Омск
Томск
Иркутск
Красноярск
Благовещенск
Брянск
Москва

Чита
Сургут
Нефтеюганск
Абакан
Астана
Минск
Алма-Ата

КОРПУСА ЛИНЕЙНЫХ ШКАФОВ НАПОЛЬНОГО ИСПОЛНЕНИЯ СЕРИИ RS52



RS52 – конструкторское решение, созданное производственной группой УЗОЛА с целью увеличения количества и качества выпускаемой продукции.

RS52-конструкторское решение, созданное производственной группой УЗОЛА с целью увеличения количества и качества выпускаемой продукции.

RS52 – это российская система, включающая пожелания клиента и обладающая расширенными конструктивными возможностями. Шкаф RS52 соответствует всем требованиям будущего. Его отличительной особенностью является экономия времени и безопасность при монтаже.

Новые разработки обеспечивают быстрый монтаж комплектующих, позволяя потребителям значительно сэкономить время, силы и средства.

Ключевым элементом является несущий элемент линейных шкафов RS52, который представляет собой цельнокатаный профиль с высокой несущей способностью, обеспечивающий жесткость и стабильность конструкции.

Рама шкафа выдерживает статическую нагрузку 1000 кг. Несущий элемент шкафа имеет перфорацию с шагом 25мм, что позволяет использовать большое количество различных дополнительных комплектующих.

Расширенное место для ввода кабеля обеспечивается многократно разделенными нижними панелями с возможностью разворота на 90 градусов.

Благодаря специальным держателям на боковых панелях, монтаж можно осуществлять одним человеком. В серии RS52 реализована возможность соединения шкафов в ряды наружными соединителями.

К трубчатой, перфорированной по новой схеме дверной раме повышенной прочности добавлены металлические угловые элементы.

Повышенная прочность двери позволяет легко крепить стандартные комплектующие, которые используются внутри распределительного шкафа. Новая перфорированная рама служит для оптимального использования двери в качестве полноценной монтажной поверхности. Она расширяет возможности монтажа, позволяя располагать компоненты внутри шкафа еще компактнее.

Еще одним нововведением в конструкции линейных шкафов RS52 является новая система цоколей.

Новая конструкция получила ряд преимуществ:

- Облегчено крепление цоколя к шкафу посредством увеличения доступа к местам крепления.
- Конструкция панелей имеет перфорацию с шагом 25 мм и позволяет устанавливать различные планки для последующей установки кабельных и шинных зажимов.
- Предусмотрена возможность соединения цоколей в ряд используя боковые элементы.
- Расширена линейка универсальных элементов для вентиляции и прокладки кабеля через щеточные вводы.
- В конструкции цоколя не предусмотрено применение пластиковых комплектующих, что позволяет повысить сейсмостойкость несущей способности.

КОРПУСА ЛИНЕЙНЫХ ШКАФОВ RS52 БЕЗ МОНТАЖНОЙ ПАНЕЛИ С ОДНОСТВОРЧАТОЙ ДВЕРЬЮ



Пример обозначения Корпус
RS52 200.80.60 без МП IP55

(Высота x Ширина x Глубина)

Изготавливается по ТУ 2712-019-48314162-2018



КОМПЛЕКТАЦИЯ И ОСНОВНЫЕ ТЕХНИЧЕСКИЕ ПАРАМЕТРЫ:

- Сварной окрашенный каркас, изготовленный из цельнокатаных профилей, с монтажными отверстиями, выполненными с унифицированным шагом, толщина 1,5 мм;
- Потолочная панель из листовой стали с контуром уплотнения, толщина 1,4 мм;
- Рым-болты для транспортировки: 4 штуки;
- Задняя стенка с контуром уплотнения из листовой стали, толщина 1,4 мм;
- Дверь цельнометаллическая из листовой стали, толщина 2,0 мм;
- Замок поворотный с запирающим на четыре точки;
- Петли скрытые, открывание двери на угол не менее 160°;
- Петли наружные, открывание двери на угол не менее 180°;
- Нижнее окрашенное съёмное основание с контуром уплотнения, с оцинкованными съёмными панелями ввода со вспененной полиуретановой лентой ПСУЛ для герметизации ввода проводников;
- Вариант окрашивания, серая шагрень RAL7035;
- Степень защиты IP 55.

МАТЕРИАЛ:

- Каркас шкафа - листовая сталь, толщина 1,5 мм., порошковая окраска;
- Потолочная панель - листовая сталь, толщина 1,4 мм., порошковая окраска;
- Передняя дверь - листовая сталь, толщина 2,0 мм., порошковая окраска;
- Задняя стенка - листовая сталь, толщина 1,4 мм., порошковая окраска;
- Панели основания - гальванизированная сталь, толщина 2 мм.

Наименование	Артикул	Габариты шкафа			Монтажная панель, 3мм		Вес, кг
		Высота, мм	Ширина, мм	Глубина, мм	Высота, мм	Ширина, мм	
Корпус RS52 120.60.40 БЕЗ МП IP55	UR16600130604	1200	600	400	1096	499	68,11
Корпус RS52 120.60.50 БЕЗ МП IP55	UR16601130605	1200	600	500	1096	499	71,43
Корпус RS52 120.60.60 БЕЗ МП IP55	UR16700130606	1200	600	600	1096	499	76,53
Корпус RS52 140.60.40 БЕЗ МП IP55	UR16800150604	1400	600	400	1296	499	75,85
Корпус RS52 140.60.50 БЕЗ МП IP55	UR16601140605	1400	600	500	1296	499	80,30
Корпус RS52 140.60.60 БЕЗ МП IP55	UR16900150606	1400	600	600	1296	499	84,47
Корпус RS52 140.80.40 БЕЗ МП IP55	UR17000150804	1400	800	400	1296	699	92,14
Корпус RS52 140.80.50 БЕЗ МП IP55	UR17001150805	1400	800	500	1296	699	97,03
Корпус RS52 140.80.60 БЕЗ МП IP55	UR17100150806	1400	800	600	1296	699	102,13
Корпус RS52 160.60.40 БЕЗ МП IP55	UR17200170604	1600	600	400	1496	499	82,97
Корпус RS52 160.60.50 БЕЗ МП IP55	UR17201170605	1600	600	500	1496	499	86,70
Корпус RS52 160.60.60 БЕЗ МП IP55	UR17300170606	1600	600	600	1496	499	91,79
Корпус RS52 160.80.40 БЕЗ МП IP55	UR17400170804	1600	800	400	1496	699	100,76
Корпус RS52 160.80.50 БЕЗ МП IP55	UR17401170805	1600	800	500	1496	699	105,80
Корпус RS52 160.80.60 БЕЗ МП IP55	UR17500170806	1600	800	600	1496	699	110,95
Корпус RS52 180.40.60 БЕЗ МП IP55	UR17610190604	1800	400	600	1696	299	77,18
Корпус RS52 180.60.40 БЕЗ МП IP55	UR17600190604	1800	600	400	1696	499	90,97
Корпус RS52 180.60.50 БЕЗ МП IP55	UR17601190605	1800	600	500	1696	499	94,90
Корпус RS52 180.60.60 БЕЗ МП IP55	UR17700190606	1800	600	600	1696	499	99,99
Корпус RS52 180.60.80 БЕЗ МП IP55	UR17800190608	1800	600	800	1696	499	109,57
Корпус RS52 180.60.100 БЕЗ МП IP55	UR17801190610	1800	600	1000	1696	499	116,85
Корпус RS52 180.60.120 БЕЗ МП IP55	UR17802190612	1800	600	1200	1696	499	124,93
Корпус RS52 180.80.40 БЕЗ МП IP55	UR18100190804	1800	800	400	1696	699	110,49
Корпус RS52 180.80.50 БЕЗ МП IP55	UR18101190805	1800	800	500	1696	699	115,70
Корпус RS52 180.80.60 БЕЗ МП IP55	UR18200190806	1800	800	600	1696	699	120,89
Корпус RS52 180.80.80 БЕЗ МП IP55	UR18300190808	1800	800	800	1696	699	131,89
Корпус RS52 180.80.100 БЕЗ МП IP55	UR18301190810	1800	800	1000	1696	699	139,58
Корпус RS52 180.80.120 БЕЗ МП IP55	UR18302190812	1800	800	1200	1696	699	147,84
Корпус RS52 200.40.60 БЕЗ МП IP55	UR19000210406	2000	400	600	1896	299	83,45
Корпус RS52 200.60.40 БЕЗ МП IP55	UR19100210604	2000	600	400	1896	499	97,27
Корпус RS52 200.60.50 БЕЗ МП IP55	UR19101210605	2000	600	500	1896	499	101,39
Корпус RS52 200.60.60 БЕЗ МП IP55	UR19200210606	2000	600	600	1896	499	106,49
Корпус RS52 200.60.80 БЕЗ МП IP55	UR19300210608	2000	600	800	1896	499	116,28
Корпус RS52 200.60.100 БЕЗ МП IP55	UR19301210610	2000	600	1000	1896	499	124,89
Корпус RS52 200.60.120 БЕЗ МП IP55	UR19302210612	2000	600	1200	1896	499	132,91
Корпус RS52 200.80.40 БЕЗ МП IP55	UR19600210804	2000	800	400	1896	699	118,06
Корпус RS52 200.80.50 БЕЗ МП IP55	UR19601210805	2000	800	500	1896	699	123,87
Корпус RS52 200.80.60 БЕЗ МП IP55	UR19700200806	2000	800	600	1896	699	128,97
Корпус RS52 200.80.80 БЕЗ МП IP55	UR19800210808	2000	800	800	1896	699	139,90
Корпус RS52 200.80.100 БЕЗ МП IP55	UR19801210810	2000	800	1000	1896	699	151,72
Корпус RS52 200.80.120 БЕЗ МП IP55	UR19802210812	2000	800	1200	1896	699	161,53
Корпус RS52 220.60.50 БЕЗ МП IP55	UR19801230605	2200	600	500	2096	499	108,67
Корпус RS52 220.60.60 БЕЗ МП IP55	UR21500230608	2200	600	600	2096	499	113,77
Корпус RS52 220.60.80 БЕЗ МП IP55	UR21600230608	2200	600	800	2096	499	123,75
Корпус RS52 220.60.100 БЕЗ МП IP55	UR21601230610	2200	600	1000	2096	699	132,31
Корпус RS52 220.80.50 БЕЗ МП IP55	UR21601230805	2200	800	500	2096	699	132,33
Корпус RS52 220.80.60 БЕЗ МП IP55	UR21700230806	2200	800	600	2096	699	137,43
Корпус RS52 220.80.80 БЕЗ МП IP55	UR21800230808	2200	800	800	2096	699	148,88
Корпус RS52 220.80.100 БЕЗ МП IP55	UR21801230810	2200	800	1000	2096	699	160,92

КОРПУСА ЛИНЕЙНЫХ ШКАФОВ БЕЗ МОНТАЖНОЙ ПАНЕЛИ С ОДНОСТВОРЧАТОЙ ДВЕРЬЮ

Высота, мм.	1200	1200	1200
Ширина, мм.	600	600	600
Глубина, мм.	400	500	600
Высота монтажной панели, мм.	1096	1096	1096
Ширина монтажной панели, мм.	499	499	499
Артикул	UR16600130604	UR16601130605	UR16700130606
Количество дверей, шт.	1	1	1
Вес, кг.	68,11	71,43	76,53
Монтажные перемычки по глубине шкафа	*	*	*
ДВЕРИ ОДНОСТВОРЧАТЫЕ			
Дверь глухая	UR40501120600	UR40501120600	UR40501120600
Дверь обзорная	UR24400120604	UR24400120604	UR24400120604
Дверь перфорированная	----	----	----
ДВЕРИ ОДНОСТВОРЧАТЫЕ (НАРУЖНЫЕ ПЕТЛИ)			
Дверь глухая	UR88100126000	UR88100126000	UR88100126000
Дверь обзорная	UR88200126000	UR88200126000	UR88200126000
Дверь перфорированная	----	----	----
СТЕНКИ			
Стенка боковая	UR43101130400	UR43102130500	UR43101130600
Стенка боковая промежуточная	----	----	----
Стенка задняя	UR41301120600	UR41301120600	UR41301120600
МОНТАЖНАЯ ПАНЕЛЬ			
Панель монтажная (2 мм)	UR66900126000	UR66900126000	UR66900126000
Монтажная панель (3 мм)	UR02900120606	UR02900120606	UR02900120606
Панель монтажная секционная	см. стр.		
ЦОКОЛЬ, ВЫСОТА 100 ММ. (RAL7021)			
Элементы передний и задний цоколя (RAL7021)	UR13613210060	UR13613210060	UR13613210060
Элементы боковые цоколя (RAL7021)	UR13602210040	UR13603210050	UR13604210060
ЦОКОЛЬ, ВЫСОТА 200 ММ. (RAL7021)			
Элементы передний и задний цоколя (RAL7021)	UR13633210060	UR13633210060	UR13633210060
Элементы боковые цоколя (RAL7021)	UR13622210040	UR13623210050	UR13624210060
Цоколь, высота 100 мм. передний и задний (RAL7035)	см. стр.		
Цоколь, высота 100 мм. боковой (RAL7035)	см. стр.		
КОМПЛЕКТЫ В ОСНОВАНИЕ ШКАФА			
см. стр.			
КОМПЛЕКТУЮЩИЕ ДЛЯ СОЕДИНЕНИЯ ШКАФОВ			
см. стр.			
КОМПЛЕКТУЮЩИЕ ДЛЯ МОНТАЖА			
см. стр.			
КОМПЛЕКТУЮЩИЕ ДЛЯ 19-ДЮЙМОВОГО ОБОРУДОВАНИЯ			
см. стр.			
КОНТРОЛЬ КЛИМАТА			
см. стр.			
АКСЕССУАРЫ			
см. стр.			

1400	1400	1400	1400	1400	1400	Стр.
600	600	600	800	800	800	
400	500	600	400	500	600	
1296	1296	1296	1296	1296	1296	
499	499	499	699	699	699	
UR16800150604	UR16601140605	UR16900150606	UR17000150804	UR17001150805	UR17100150806	10
1	1	1	1	1	1	
75,85	80,30	84,47	92,14	97,03	102,13	
*	*	*	*	*	*	
UR40601140600	UR40601140600	UR40601140600	UR40602140800	UR40602140800	UR40602140800	48
UR24400140604	UR24400140604	UR24400140604	UR24400140804	UR24400140804	UR24400140804	49
----	----	----	----	----	----	56
UR88101146000	UR88101146000	UR88101146000	UR88102148000	UR88102148000	UR88102148000	48
UR88201146000	UR88201146000	UR88201146000	UR88202148000	UR88202148000	UR88202148000	49
----	----	----	----	----	----	56
UR43201150400	UR43202150500	UR43201150600	UR43201150400	UR43202150500	UR43201150600	57
----	----	----	----	----	----	81
UR41401140600	UR41401140600	UR41401140600	UR41402140800	UR41402140800	UR41402140800	58
UR66902146000	UR66902146000	UR66902146000	UR66903148000	UR66903148000	UR66903148000	59-60
UR02900140606	UR02900140606	UR02900140606	UR02902140806	UR02902140806	UR02902140806	59-60
см. стр.						65
UR13613210060	UR13613210060	UR13613210060	UR13614210080	UR13614210080	UR13614210080	66-67
UR13602210040	UR13603210050	UR13604210060	UR13602210040	UR13603210050	UR13604210060	66-67
UR13633210060	UR13633210060	UR13633210060	UR13634210080	UR13634210080	UR13634210080	66-67
UR13622210040	UR13623210050	UR13624210060	UR13622210040	UR13623210050	UR13624210060	66-67
см. стр.						67
см. стр.						67
см. стр.						71-78
см. стр.						79-80
см. стр.						82-96
см. стр.						114-123
см. стр.						124-140
см. стр.						141-153

КОРПУСА ЛИНЕЙНЫХ ШКАФОВ БЕЗ МОНТАЖНОЙ ПАНЕЛИ С ОДНОСТВОРЧАТОЙ ДВЕРЬЮ

Высота, мм.	1600	1600	1600
Ширина, мм.	600	600	600
Глубина, мм.	400	500	600
Высота монтажной панели, мм.	1496	1496	1496
Ширина монтажной панели, мм.	499	499	499
Артикул	UR17200170604	UR17201170605	UR17300170606
Количество дверей, шт.	1	1	1
Вес, кг.	82,97	86,70	91,79
Монтажные перемычки по глубине шкафа	*	*	*
ДВЕРИ ОДНОСТВОРЧАТЫЕ			
Дверь глухая	UR40701160600	UR40701160600	UR40701160600
Дверь обзорная	UR24400160604	UR24400160604	UR24400160604
Дверь перфорированная	----	----	----
ДВЕРИ ОДНОСТВОРЧАТЫЕ (НАРУЖНЫЕ ПЕТЛИ)			
Дверь глухая	UR88103166000	UR88103166000	UR88103166000
Дверь обзорная	UR88203166000	UR88203166000	UR88203166000
Дверь перфорированная	----	----	----
СТЕНКИ			
Стенка боковая	UR43300170400	UR43301170500	UR43300170600
Стенка боковая промежуточная	----	----	----
Стенка задняя	UR41501160600	UR41501160600	UR41501160600
МОНТАЖНАЯ ПАНЕЛЬ			
Панель монтажная (2 мм)	UR66904166000	UR66904166000	UR66904166000
Монтажная панель (3 мм)	UR02904160606	UR02904160606	UR02904160606
Панель монтажная секционная	см. стр.		
ЦОКОЛЬ, ВЫСОТА 100 ММ. (RAL7021)			
Элементы передний и задний цоколя (RAL7021)	UR13613210060	UR13613210060	UR13613210060
Элементы боковые цоколя (RAL7021)	UR13602210040	UR13603210050	UR13604210060
ЦОКОЛЬ, ВЫСОТА 200 ММ. (RAL7021)			
Элементы передний и задний цоколя (RAL7021)	UR13633210060	UR13633210060	UR13633210060
Элементы боковые цоколя (RAL7021)	UR13622210040	UR13623210050	UR13624210060
Цоколь, высота 100 мм. передний и задний (RAL7035)	см. стр.		
Цоколь, высота 100 мм. боковой (RAL7035)	см. стр.		
КОМПЛЕКТЫ В ОСНОВАНИЕ ШКАФА			
см. стр.			
КОМПЛЕКТУЮЩИЕ ДЛЯ СОЕДИНЕНИЯ ШКАФОВ			
см. стр.			
КОМПЛЕКТУЮЩИЕ ДЛЯ МОНТАЖА			
см. стр.			
КОМПЛЕКТУЮЩИЕ ДЛЯ 19-ДЮЙМОВОГО ОБОРУДОВАНИЯ			
см. стр.			
КОНТРОЛЬ КЛИМАТА			
см. стр.			
АКСЕССУАРЫ			
см. стр.			

1600	1600	1600	1800	1800	1800	Стр.
800	800	800	400	600	600	
400	500	600	600	400	500	
1496	1496	1496	1696	1696	1696	
699	699	699	299	499	499	
UR17400170804	UR17401170805	UR17500170806	UR17610190604	UR17600190604	UR17601190605	10
1	1	1	1	1	1	
100,76	105,80	110,95	77,18	90,97	94,90	
*	*	*	*	*	*	
UR40702160800	UR40702160800	UR40702160800	UR40800180400	UR40801180600	UR40801180600	48
UR24400160804	UR24400160804	UR24400160804	----	UR24400180604	UR24400180604	49
----	----	----	----	UR55106186000	UR55106186000	56
UR88104168000	UR88104168000	UR88104168000	UR88105184000	UR88106186000	UR88106186000	48
UR88204168000	UR88204168000	UR88204168000	----	UR88205186000	UR88205186000	49
----	----	----	----	UR88500186000	UR88500186000	56
UR43300170400	UR43301170500	UR43300170600	UR43400180406	UR43400180604	UR43401180505	57
----	----	----	----	UR66200200300	UR66201200408	81
UR41502160800	UR41502160800	UR41502160800	UR41600180400	UR41601180600	UR41601180600	58
UR66905168000	UR66905168000	UR66905168000	UR66906184000	UR66907186000	UR66907186000	59-60
UR02906160806	UR02906160806	UR02906160806	UR02908180406	UR02909180606	UR02909180606	59-60
см. стр.						65
UR13614210080	UR13614210080	UR13614210080	UR13612210040	UR13613210060	UR13613210060	66-67
UR13602210040	UR13603210050	UR13604210060	UR13604210060	UR13602210040	UR13603210050	66-67
UR13634210080	UR13634210080	UR13634210080	UR13632210040	UR13633210060	UR13633210060	66-67
UR13622210040	UR13623210050	UR13624210060	UR13624210060	UR13622210040	UR13623210050	66-67
см. стр.						67
см. стр.						67
см. стр.						71-78
см. стр.						79-80
см. стр.						82-96
см. стр.						114-123
см. стр.						124-140
см. стр.						141-153

КОРПУСА ЛИНЕЙНЫХ ШКАФОВ БЕЗ МОНТАЖНОЙ ПАНЕЛИ С ОДНОСТВОРЧАТОЙ ДВЕРЬЮ

Высота, мм.	1800	1800	1800
Ширина, мм.	600	600	600
Глубина, мм.	600	800	1000
Высота монтажной панели, мм.	1696	1696	1696
Ширина монтажной панели, мм.	499	499	499
Артикул	UR17700190606	UR17800190608	UR17801190610
Количество дверей, шт.	1	1	1
Вес, кг.	99,99	109,57	116,85
Монтажные перемычки по глубине шкафа	*	*	*
ДВЕРИ ОДНОСТВОРЧАТЫЕ			
Дверь глухая	UR40801180600	UR40801180600	UR40801180600
Дверь обзорная	UR24400180604	UR24400180604	UR24400180604
Дверь перфорированная	UR55106186000	UR55106186000	UR55106186000
ДВЕРИ ОДНОСТВОРЧАТЫЕ (НАРУЖНЫЕ ПЕТЛИ)			
Дверь глухая	UR88106186000	UR88106186000	UR88106186000
Дверь обзорная	UR88205186000	UR88205186000	UR88205186000
Дверь перфорированная	UR88500186000	UR88500186000	UR88500186000
СТЕНКИ			
Стенка боковая	UR43400180406	UR43400180608	UR43400180610
Стенка боковая промежуточная	UR66202200508	UR66203200708	----
Стенка задняя	UR41601180600	UR41601180600	UR41601180600
МОНТАЖНАЯ ПАНЕЛЬ			
Панель монтажная (2 мм)	UR66907186000	UR66907186000	UR66907186000
Монтажная панель (3 мм)	UR02909180606	UR02909180606	UR02909180606
Панель монтажная секционная	см. стр.		
ЦОКОЛЬ, ВЫСОТА 100 ММ. (RAL7021)			
Элементы передний и задний цоколя (RAL7021)	UR13613210060	UR13613210060	UR13613210060
Элементы боковые цоколя (RAL7021)	UR13604210060	UR13605210080	UR13600210010
ЦОКОЛЬ, ВЫСОТА 200 ММ. (RAL7021)			
Элементы передний и задний цоколя (RAL7021)	UR13633210060	UR13633210060	UR13633210060
Элементы боковые цоколя (RAL7021)	UR13624210060	UR13625210080	UR13620210010
Цоколь, высота 100 мм. передний и задний (RAL7035)	см. стр.		
Цоколь, высота 100 мм. боковой (RAL7035)	см. стр.		
КОМПЛЕКТЫ В ОСНОВАНИЕ ШКАФА			
см. стр.			
КОМПЛЕКТУЮЩИЕ ДЛЯ СОЕДИНЕНИЯ ШКАФОВ			
см. стр.			
КОМПЛЕКТУЮЩИЕ ДЛЯ МОНТАЖА			
см. стр.			
КОМПЛЕКТУЮЩИЕ ДЛЯ 19-ДЮЙМОВОГО ОБОРУДОВАНИЯ			
см. стр.			
КОНТРОЛЬ КЛИМАТА			
см. стр.			
АКСЕССУАРЫ			
см. стр.			

1800	1800	1800	1800	1800	1800	1800	Crp.
600	800	800	800	800	800	800	
1200	400	500	600	800	1000	1200	
1696	1696	1696	1696	1696	1696	1696	
499	699	699	699	699	699	699	
UR17802190612	UR18100190804	UR18101190805	UR18200190806	UR18300190808	UR18301190810	UR18302190812	10
1	1	1	1	1	1	1	
124,93	110,49	115,70	120,89	131,89	139,58	147,87	
*	*	*	*	*	*	*	
UR40801180600	UR40802180800	UR40802180800	UR40802180800	UR40802180800	UR40802180800	UR40802180800	48
UR24400180604	UR24400180804	UR24400180804	UR24400180804	UR24400180804	UR24400180804	UR24400180804	49
UR55106186000	UR55107188000	UR55107188000	UR55107188000	UR55107188000	UR55107188000	UR55107188000	56
UR88106186000	UR88107188000	UR88107188000	UR88107188000	UR88107188000	UR88107188000	UR88107188000	48
UR88205186000	UR88206188000	UR88206188000	UR88206188000	UR88206188000	UR88206188000	UR88206188000	49
UR88500186000	UR88501188000	UR88501188000	UR88501188000	UR88501188000	UR88501188000	UR88501188000	56
UR43400180612	UR43400180604	UR43401180505	UR43400180406	UR43400180608	UR43400180610	UR43400180612	57
----	UR66200200300	UR66201200408	UR66202200508	UR66203200708	----	----	81
UR41601180600	UR41603180800	UR41603180800	UR41603180800	UR41603180800	UR41603180800	UR41603180800	58
UR66907186000	UR66908188000	UR66908188000	UR66908188000	UR66908188000	UR66908188000	UR66908188000	59-60
UR02909180606	UR02914180808	UR02914180808	UR02914180808	UR02914180808	UR02914180808	UR02914180808	59-60
см. стр.							65
UR13613210060	UR13614210080	UR13614210080	UR13614210080	UR13614210080	UR13614210080	UR13614210080	66-67
UR13601210012	UR13602210040	UR13603210050	UR13604210060	UR13605210080	UR13600210010	UR13601210012	66-67
UR13633210060	UR13634210080	UR13634210080	UR13634210080	UR13634210080	UR13634210080	UR13634210080	66-67
UR13621210012	UR13622210040	UR13623210050	UR13624210060	UR13625210080	UR13620210010	UR13621210012	66-67
см. стр.							67
см. стр.							67
см. стр.							71-78
см. стр.							79-80
см. стр.							82-96
см. стр.							114-123
см. стр.							124-140
см. стр.							141-153

КОРПУСА ЛИНЕЙНЫХ ШКАФОВ БЕЗ МОНТАЖНОЙ ПАНЕЛИ С ОДНОСТВОРЧАТОЙ ДВЕРЬЮ

Высота, мм.	2000	2000	2000
Ширина, мм.	400	600	600
Глубина, мм.	600	400	500
Высота монтажной панели, мм.	1896	1896	1896
Ширина монтажной панели, мм.	299	499	499
Артикул	UR19000210406	UR19100210604	UR19101210605
Количество дверей, шт.	1	1	1
Вес, кг.	83,45	97,27	101,39
Монтажные перемычки по глубине шкафа	*	*	*
ДВЕРИ ОДНОСТВОРЧАТЫЕ			
Дверь глухая	UR40900200400	UR40901200600	UR40901200600
Дверь обзорная	UR24400200406	UR24400200606	UR24400200606
Дверь перфорированная	----	UR55109206000	UR55109206000
ДВЕРИ ОДНОСТВОРЧАТЫЕ (НАРУЖНЫЕ ПЕТЛИ)			
Дверь глухая	UR88108204000	UR88109206000	UR88109206000
Дверь обзорная	UR88207204000	UR88208206000	UR88208206000
Дверь перфорированная	----	UR88502206000	UR88502206000
СТЕНКИ			
Стенка боковая	UR43500200406	UR43500200604	UR43501200505
Стенка боковая промежуточная	UR66510206000	UR66510204000	UR66510205000
Стенка задняя	UR41700200300	UR41701200600	UR41701200600
МОНТАЖНАЯ ПАНЕЛЬ			
Панель монтажная (2 мм)	UR66911200400	UR66912206000	UR66912206000
Монтажная панель (3 мм)	UR42900190300	UR42901190500	UR42901190500
Панель монтажная секционная	см. стр.		
ЦОКОЛЬ, ВЫСОТА 100 ММ. (RAL7021)			
Элементы передний и задний цоколя (RAL7021)	UR13612210040	UR13613210060	UR13613210060
Элементы боковые цоколя (RAL7021)	UR13604210060	UR13602210040	UR13603210050
ЦОКОЛЬ, ВЫСОТА 200 ММ. (RAL7021)			
Элементы передний и задний цоколя (RAL7021)	UR13632210040	UR13633210060	UR13633210060
Элементы боковые цоколя (RAL7021)	UR13624210060	UR13622210040	UR13623210050
Цоколь, высота 100 мм. передний и задний (RAL7035)	см. стр.		
Цоколь, высота 100 мм. боковой (RAL7035)	см. стр.		
КОМПЛЕКТЫ В ОСНОВАНИЕ ШКАФА			
см. стр.			
КОМПЛЕКТУЮЩИЕ ДЛЯ СОЕДИНЕНИЯ ШКАФОВ			
см. стр.			
КОМПЛЕКТУЮЩИЕ ДЛЯ МОНТАЖА			
см. стр.			
КОМПЛЕКТУЮЩИЕ ДЛЯ 19-ДЮЙМОВОГО ОБОРУДОВАНИЯ			
см. стр.			
КОНТРОЛЬ КЛИМАТА			
см. стр.			
АКСЕССУАРЫ			
см. стр.			

2000	2000	2000	2000	2000	2000	Стр.
600	600	600	600	800	800	
600	800	1000	1200	400	500	
1896	1896	1896	1896	1896	1896	
499	499	499	499	699	699	
UR19200210606	UR19300210608	UR19301210610	UR19302210612	UR19600210804	UR19601210805	10
1	1	1	1	1	1	
106,49	116,28	124,89	132,91	118,06	123,87	
*	*	*	*	*	*	
UR40901200600	UR40901200600	UR40901200600	UR40901200600	UR40902200800	UR40902200800	48
UR24400200606	UR24400200606	UR24400200606	UR24400200606	UR24400200806	UR24400200806	49
UR55109206000	UR55109206000	UR55109206000	UR55109206000	UR55110208000	UR55110208000	56
UR88109206000	UR88109206000	UR88109206000	UR88109206000	UR88110208000	UR88110208000	48
UR88208206000	UR88208206000	UR88208206000	UR88208206000	UR88209208000	UR88209208000	49
UR88502206000	UR88502206000	UR88502206000	UR88502206000	UR88503208000	UR88503208000	56
UR43500200406	UR43500200608	UR43500200610	UR43500200612	UR43500200604	UR43501200505	57
UR66510206000	UR66510208000	----	----	UR66510204000	UR66510205000	81
UR41701200600	UR41701200600	UR41701200600	UR41701200600	UR41702200800	UR41702200800	58
UR66912206000	UR66912206000	UR66912206000	UR66912206000	UR66913208000	UR66913208000	59-60
UR42901190500	UR42901190500	UR42901190500	UR42901190500	UR42902190700	UR42902190700	59-60
см. стр.						65
UR13613210060	UR13613210060	UR13613210060	UR13613210060	UR13614210080	UR13614210080	66-67
UR13604210060	UR13605210080	UR13600210010	UR13601210012	UR13602210040	UR13603210050	66-67
UR13633210060	UR13633210060	UR13633210060	UR13633210060	UR13634210080	UR13634210080	66-67
UR13624210060	UR13625210080	UR13620210010	UR13621210012	UR13622210040	UR13623210050	66-67
см. стр.						67
см. стр.						67
см. стр.						71-78
см. стр.						79-80
см. стр.						82-96
см. стр.						114-123
см. стр.						124-140
см. стр.						141-153

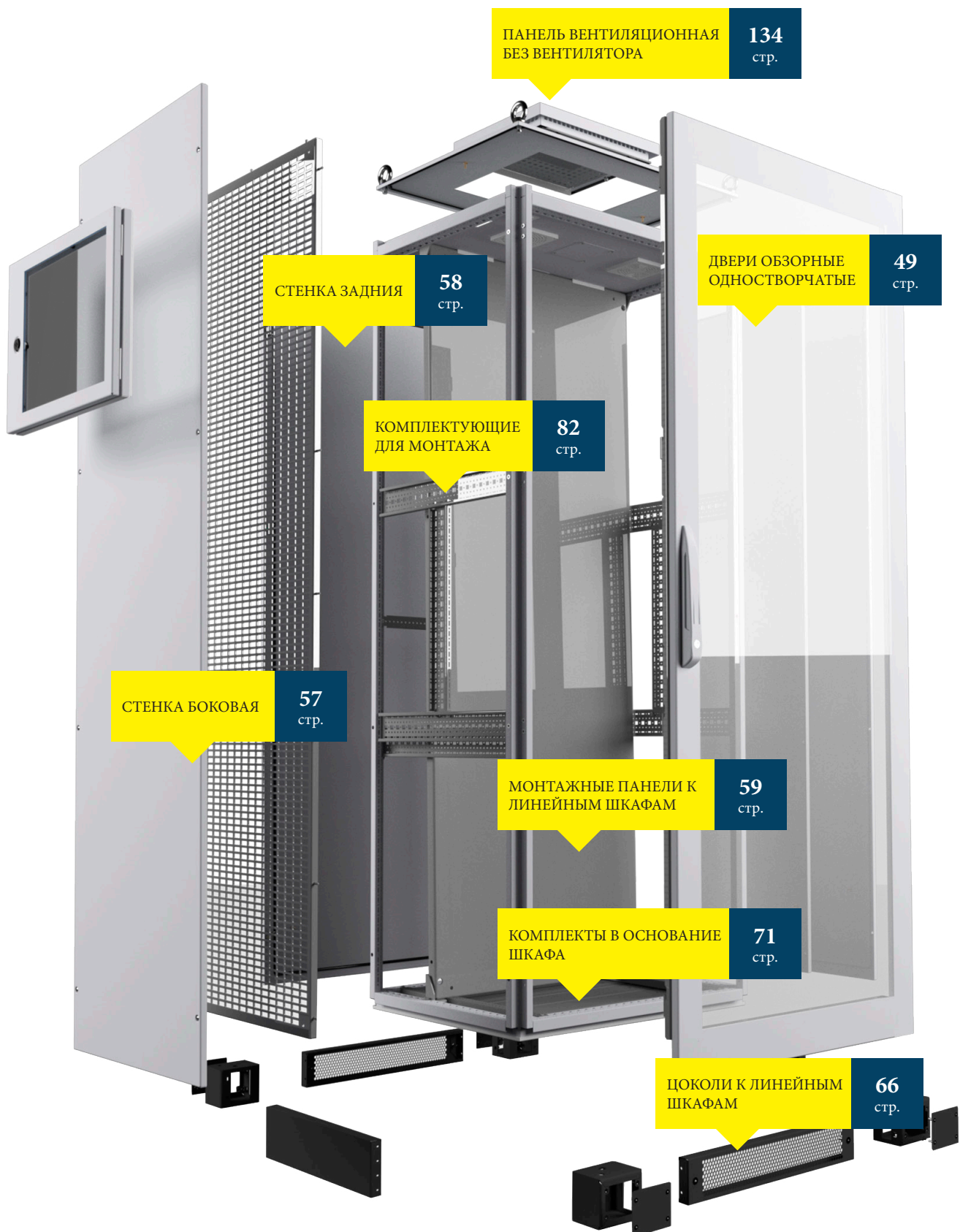
КОРПУСА ЛИНЕЙНЫХ ШКАФОВ БЕЗ МОНТАЖНОЙ ПАНЕЛИ С ОДНОСТВОРЧАТОЙ ДВЕРЬЮ

Высота, мм.	2000	2000	2000
Ширина, мм.	800	800	800
Глубина, мм.	600	800	1000
Высота монтажной панели, мм.	1896	1896	1896
Ширина монтажной панели, мм.	699	699	699
Артикул	UR19700200806	UR19800210808	UR19801210810
Количество дверей, шт.	1	1	1
Вес, кг.	128,97	139,90	151,72
Монтажные перемычки по глубине шкафа	*	*	*
ДВЕРИ ОДНОСТВОРЧАТЫЕ			
Дверь глухая	UR40902200800	UR40902200800	UR40902200800
Дверь обзорная	UR24400200806	UR24400200806	UR24400200806
Дверь перфорированная	UR55110208000	UR55110208000	UR55110208000
ДВЕРИ ОДНОСТВОРЧАТЫЕ (НАРУЖНЫЕ ПЕТЛИ)			
Дверь глухая	UR88110208000	UR88110208000	UR88110208000
Дверь обзорная	UR88209208000	UR88209208000	UR88209208000
Дверь перфорированная	UR88503208000	UR88503208000	UR88503208000
СТЕНКИ			
Стенка боковая	UR43500200406	UR43500200608	UR43500200610
Стенка боковая промежуточная	UR66510206000	UR66510208000	----
Стенка задняя	UR41702200800	UR41702200800	UR41702200800
МОНТАЖНАЯ ПАНЕЛЬ			
Панель монтажная (2 мм)	UR66913208000	UR66913208000	UR66913208000
Монтажная панель (3 мм)	UR42902190700	UR42902190700	UR42902190700
Панель монтажная секционная	см. стр.		
ЦОКОЛЬ, ВЫСОТА 100 ММ. (RAL7021)			
Элементы передний и задний цоколя (RAL7021)	UR13614210080	UR13614210080	UR13614210080
Элементы боковые цоколя (RAL7021)	UR13604210060	UR13605210080	UR13600210010
ЦОКОЛЬ, ВЫСОТА 200 ММ. (RAL7021)			
Элементы передний и задний цоколя (RAL7021)	UR13634210080	UR13634210080	UR13634210080
Элементы боковые цоколя (RAL7021)	UR13624210060	UR13625210080	UR13620210010
Цоколь, высота 100 мм. передний и задний (RAL7035)	см. стр.		
Цоколь, высота 100 мм. боковой (RAL7035)	см. стр.		
КОМПЛЕКТЫ В ОСНОВАНИЕ ШКАФА			
см. стр.			
КОМПЛЕКТУЮЩИЕ ДЛЯ СОЕДИНЕНИЯ ШКАФОВ			
см. стр.			
КОМПЛЕКТУЮЩИЕ ДЛЯ МОНТАЖА			
см. стр.			
КОМПЛЕКТУЮЩИЕ ДЛЯ 19-ДЮЙМОВОГО ОБОРУДОВАНИЯ			
см. стр.			
КОНТРОЛЬ КЛИМАТА			
см. стр.			
АКСЕССУАРЫ			
см. стр.			

2000	2200	2200	2200	2200	2200	Стр.
800	600	600	600	600	800	
1200	500	600	800	1000	500	
1896	2096	2096	2096	2096	2096	
699	499	499	499	499	699	
UR19802210812	UR19801230605	UR21500230608	UR21600230608	UR21601230610	UR21601230805	10
1	1	1	1	1	1	
161,53	108,67	113,77	123,75	132,31	123,33	
*	*	*	*	*	*	
UR40902200800	UR41001210600	UR41001210600	UR41001210600	UR41001210600	UR41002210800	48
UR24400200806	UR24400220606	UR24400220606	UR24400220606	UR24400220606	UR24400220806	49
UR55110208000	UR55111226000	UR55111226000	UR55111226000	UR55111226000	UR55112228000	56
UR88110208000	UR88111226000	UR88111226000	UR88111226000	UR88111226000	UR88112228000	48
UR88209208000	UR88210226000	UR88210226000	UR88210226000	UR88210226000	UR88211228000	49
UR88503208000	UR88504226000	UR88504226000	UR88504226000	UR88504226000	UR88505228000	56
UR43500200612	UR43501220505	UR43700220606	UR43700220608	UR43700220610	UR43501220505	57
----	----	----	----	----	----	81
UR41702200800	UR41800220606	UR41800220606	UR41800220606	UR41800220606	UR41800220806	58
UR66913208000	UR66916226000	UR66916226000	UR66916226000	UR66916226000	UR66917228000	59-60
UR42902190700	UR42903220606	UR42903220606	UR42903220606	UR42903220606	UR42904220806	59-60
	см. стр.					65
UR13614210080	UR13613210060	UR13613210060	UR13613210060	UR13613210060	UR13614210080	66-67
UR13601210012	UR13603210050	UR13604210060	UR13605210080	UR13600210010	UR13603210050	66-67
UR13634210080	UR13633210060	UR13633210060	UR13633210060	UR13633210060	UR13634210080	66-67
UR13621210012	UR13623210050	UR13624210060	UR13625210080	UR13620210010	UR13623210050	66-67
см. стр.						67
см. стр.						67
см. стр.						71-78
см. стр.						79-80
см. стр.						82-96
см. стр.						114-123
см. стр.						124-140
см. стр.						141-153

КОРПУСА ЛИНЕЙНЫХ ШКАФОВ БЕЗ МОНТАЖНОЙ ПАНЕЛИ С ОДНОСТВОРЧАТОЙ ДВЕРЬЮ

Высота, мм.	2200	2200	2200	Стр.
Ширина, мм.	800	800	800	
Глубина, мм.	600	800	1000	
Высота монтажной панели, мм.	2096	2096	2096	
Ширина монтажной панели, мм.	699	699	699	
Артикул	UR21700230806	UR21800230808	UR21801230810	10
Количество дверей, шт.	1	1	1	
Вес, кг.	137,43	148,88	160,92	
Монтажные перемычки по глубине шкафа	*	*	*	
ДВЕРИ ОДНОСТВОРЧАТЫЕ				
Дверь глухая	UR41002210800	UR41002210800	UR41002210800	48
Дверь обзорная	UR24400220806	UR24400220806	UR24400220806	49
Дверь перфорированная	UR55112228000	UR55112228000	UR55112228000	56
ДВЕРИ ОДНОСТВОРЧАТЫЕ (НАРУЖНЫЕ ПЕТЛИ)				
Дверь глухая	UR88112228000	UR88112228000	UR88112228000	48
Дверь обзорная	UR88211228000	UR88211228000	UR88211228000	49
Дверь перфорированная	UR88505228000	UR88505228000	UR88505228000	56
СТЕНКИ				
Стенка боковая	UR43700220606	UR43700220608	UR43700220610	57
Стенка боковая промежуточная	----	----	----	81
Стенка задняя	UR41800220806	UR41800220806	UR41800220806	58
МОНТАЖНАЯ ПАНЕЛЬ				
Панель монтажная (2 мм)	UR66917228000	UR66917228000	UR66917228000	59-60
Монтажная панель (3 мм)	UR42904220806	UR42904220806	UR42904220806	59-60
Панель монтажная секционная	см. стр.			65
ЦОКОЛЬ, ВЫСОТА 100 ММ. (RAL7021)				
Элементы передний и задний цоколя (RAL7021)	UR13614210080	UR13614210080	UR13614210080	66-67
Элементы боковые цоколя (RAL7021)	UR13604210060	UR13605210080	UR13600210010	66-67
ЦОКОЛЬ, ВЫСОТА 200 ММ. (RAL7021)				
Элементы передний и задний цоколя (RAL7021)	UR13634210080	UR13634210080	UR13634210080	66-67
Элементы боковые цоколя (RAL7021)	UR13624210060	UR13625210080	UR13620210010	66-67
Цоколь, высота 100 мм. передний и задний (RAL7035)	см. стр.			67
Цоколь, высота 100 мм. боковой (RAL7035)	см. стр.			67
КОМПЛЕКТЫ В ОСНОВАНИЕ ШКАФА				
			см. стр.	71-78
КОМПЛЕКТУЮЩИЕ ДЛЯ СОЕДИНЕНИЯ ШКАФОВ				
			см. стр.	79-80
КОМПЛЕКТУЮЩИЕ ДЛЯ МОНТАЖА				
			см. стр.	82-96
КОМПЛЕКТУЮЩИЕ ДЛЯ 19-ДЮЙМОВОГО ОБОРУДОВАНИЯ				
			см. стр.	114-123
КОНТРОЛЬ КЛИМАТА				
			см. стр.	124-140
АКСЕССУАРЫ				
			см. стр.	141-153



КОРПУСА ЛИНЕЙНЫХ ШКАФОВ RS52 БЕЗ МОНТАЖНОЙ ПАНЕЛИ С ДВУХСТВОРЧАТОЙ ДВЕРЬЮ



КОМПЛЕКТ ПОСТАВКИ И ОСНОВНЫЕ ТЕХНИЧЕСКИЕ ПАРАМЕТРЫ:

- Сварной окрашенный каркас, изготовленный из цельнокатаных профилей с монтажными отверстиями, выполненными с унифицированным шагом, толщина 1,5 мм;
- Потолочная панель с контуром уплотнения из листовой стали, толщина 1,4 мм;
- Рым-болты для транспортировки, 4 штуки;
- Задняя стенка с контуром уплотнения из листовой стали, толщина 1,4 мм;
- Дверь двухстворчатая цельнометаллическая из листовой стали, толщина 2,0 мм;
- Замок поворотный с запирающим на четыре точки;
- Петли скрытые, открывание двери на угол не менее 160°;
- Петли наружные, открывание двери на угол не менее 180°;
- Нижнее окрашенное съёмное основание с контуром уплотнения, со съёмными панелями ввода со вспененной полиуретановой лентой для герметизации ввода проводников;
- Вариант окрашивания, серая шагрень RAL7035;
- Степень защиты IP55.

Пример обозначения Корпус RS52 200.80.60 без МП IP55

(Высота x Ширина x Глубина)

Изготавливается по ТУ 2712-019-48314162-2018

МАТЕРИАЛ:

- Каркас шкафа - листовая сталь, толщина 1,5 мм., порошковая окраска;
- Потолочная панель - листовая сталь, толщина 1,4 мм., порошковая окраска;
- Передняя дверь - листовая сталь, толщина 2,0 мм., порошковая окраска;
- Задняя стенка - листовая сталь, толщина 1,4 мм., порошковая окраска;
- Панели основания - гальванизированная сталь, толщина 2 мм.

Наименование	Артикул	Габариты шкафа			Монтажная панель, 3мм		Вес, кг
		Высота, мм	Ширина, мм	Глубина, мм	Высота, мм	Ширина, мм	
Корпус RS52 160.80.40 БЕЗ МП IP55 с 2х створ.дв.	UR17401170804	1600	800	400	1496	699	105,84
Корпус RS52 160.80.50 БЕЗ МП IP55 с 2х створ.дв.	UR17402170805	1600	800	500	1496	699	110,84
Корпус RS52 180.80.50 БЕЗ МП IP55 с 2х створ.дв.	UR18601190805	1800	800	500	1696	699	120,42
Корпус RS52 180.100.40 БЕЗ МП IP55 с 2х створ.дв.	UR18600191004	1800	1000	400	1696	899	135,93
Корпус RS52 180.100.50 БЕЗ МП IP55 с 2х створ.дв.	UR18602191005	1800	1000	500	1696	899	143,21
Корпус RS52 180.100.60 БЕЗ МП IP55 с 2х створ.дв.	UR18700191006	1800	1000	600	1696	899	148,31
Корпус RS52 180.120.40 БЕЗ МП IP55 с 2х створ.дв.	UR18800191204	1800	1200	400	1696	1099	155,50
Корпус RS52 180.120.50 БЕЗ МП IP55 с 2х створ.дв.	UR18801191205	1800	1200	500	1696	1099	163,88
Корпус RS52 180.120.60 БЕЗ МП IP55 с 2х створ.дв.	UR18900191206	1800	1200	600	1696	1099	168,98
Корпус RS52 200.80.40 БЕЗ МП IP55 с 2х створ.дв.	UR19601210804	2000	800	400	1896	699	124,31
Корпус RS52 200.80.50 БЕЗ МП IP55 с 2х створ.дв.	UR19602210806	2000	800	500	1896	699	129,82
Корпус RS52 200.80.60 БЕЗ МП IP55 с 2х створ.дв.	UR19701200806	2000	800	600	1896	699	134,92
Корпус RS52 200.80.80 БЕЗ МП IP55 с 2х створ.дв.	UR19801210808	2000	800	800	1896	699	146,10
Корпус RS52 200.80.100 БЕЗ МП IP55 с 2х створ.дв.	UR19901210810	2000	800	1000	1896	699	157,98
Корпус RS52 200.100.40 БЕЗ МП IP55 с 2х створ.дв.	UR20900211004	2000	1000	400	1896	899	145,31
Корпус RS52 200.100.50 БЕЗ МП IP55 с 2х створ.дв.	UR20901211005	2000	1000	500	1896	899	152,50
Корпус RS52 200.100.60 БЕЗ МП IP55 с 2х створ.дв.	UR21000211006	2000	1000	600	1896	899	157,60
Корпус RS52 200.100.80 БЕЗ МП IP55 с 2х створ.дв.	UR21100211008	2000	1000	800	1896	899	170,69
Корпус RS52 200.120.40 БЕЗ МП IP55 с 2х створ.дв.	UR21200211204	2000	1200	400	1896	1099	165,78
Корпус RS52 200.120.50 БЕЗ МП IP55 с 2х створ.дв.	UR21201211205	2000	1200	500	1896	1099	173,57
Корпус RS52 200.120.60 БЕЗ МП IP55 с 2х створ.дв.	UR21300211206	2000	1200	600	1896	1099	179,48
Корпус RS52 200.120.80 БЕЗ МП IP55 с 2х створ.дв.	UR21400211208	2000	1200	800	1896	1099	194,09
Корпус RS52 220.80.50 БЕЗ МП IP55 с 2х створ.дв.	UR21401220805	2200	800	500	2096	699	139,16
Корпус RS52 220.100.50 БЕЗ МП IP55 с 2х створ.дв.	UR21402221005	2200	1000	500	2096	899	163,34
Корпус RS52 220.100.60 БЕЗ МП IP55 с 2х створ.дв.	UR21400221106	2200	1000	600	2096	899	168,44
Корпус RS52 220.120.50 БЕЗ МП IP55 с 2х створ.дв.	UR21403221205	2200	1200	500	2096	1099	186,68
Корпус RS52 220.120.60 БЕЗ МП IP55 с 2х створ.дв.	UR21400221306	2200	1200	600	2096	1099	191,78

КОРПУСА ЛИНЕЙНЫХ ШКАФОВ БЕЗ МОНТАЖНОЙ ПАНЕЛИ С ДВУХСТВОРЧАТОЙ ДВЕРЬЮ

Высота, мм.	1600	1600	1800
Ширина, мм.	800	800	800
Глубина, мм.	400	500	500
Высота монтажной панели, мм.	1496	1496	1696
Ширина монтажной панели, мм.	699	699	699
Артикул	UR17401170804	UR17402170805	UR18601190805
Количество дверей, шт.	2	2	2
Вес, кг.	105,84	110,84	120,42
Монтажные перемычки по глубине шкафа	*	*	*
ДВЕРИ ДВУХСТВОРЧАТЫЕ			
Дверь глухая двухстворчатая	UR24500160804	UR24500160804	UR24500180508
Дверь перфорированная двухстворчатая	----	----	UR54902188000
ДВЕРИ ДВУХСТВОРЧАТЫЕ (НАРУЖНЫЕ ПЕТЛИ)			
Дверь глухая двухстворчатая	UR88301168000	UR88301168000	UR88302188000
Дверь перфорированная двухстворчатая	----	----	UR88401188000
СТЕНКИ			
Стенка боковая	UR43300170400	UR43301170500	UR43401180505
Стенка боковая промежуточная	----	----	UR66201200408
Стенка задняя	UR41502160800	UR41502160800	UR41603180800
МОНТАЖНАЯ ПАНЕЛЬ			
Панель монтажная (2 мм)	UR66905168000	UR66905168000	UR66908188000
Монтажная панель (3 мм)	UR02906160806	UR02906160806	UR02914180808
Панель монтажная секционная	см. стр.		
ЦОКОЛЬ, ВЫСОТА 100 ММ. (RAL7021)			
Элементы передний и задний цоколя (RAL7021)	UR13614210080	UR13614210080	UR13614210080
Элементы боковые цоколя (RAL7021)	UR13602210040	UR13603210050	UR13603210050
ЦОКОЛЬ, ВЫСОТА 200 ММ. (RAL7021)			
Элементы передний и задний цоколя (RAL7021)	UR13634210080	UR13634210080	----
Элементы боковые цоколя (RAL7021)	UR13622210040	UR13623210050	UR13623210050
Цоколь, высота 100 мм. передний и задний (RAL7035)	см. стр.		
Цоколь, высота 100 мм. боковой (RAL7035)	см. стр.		
КОМПЛЕКТЫ В ОСНОВАНИЕ ШКАФА			
см. стр.			
КОМПЛЕКТУЮЩИЕ ДЛЯ СОЕДИНЕНИЯ ШКАФОВ			
см. стр.			
КОМПЛЕКТУЮЩИЕ ДЛЯ МОНТАЖА			
см. стр.			
КОМПЛЕКТУЮЩИЕ ДЛЯ 19-ДЮЙМОВОГО ОБОРУДОВАНИЯ			
см. стр.			
КОНТРОЛЬ КЛИМАТА			
см. стр.			
АКСЕССУАРЫ			
см. стр.			

1800	1800	1800	1800	1800	1800	Стр.
1000	1000	1000	1200	1200	1200	
400	500	600	400	500	600	
1696	1696	1696	1696	1696	1696	
899	899	899	1099	1099	1099	
UR18600191004	UR18602191005	UR18700191006	UR18800191204	UR18801191205	UR18900191206	24
2	2	2	2	2	2	
135,93	143,21	148,31	155,50	163,88	168,98	
*	*	*	*	*	*	
UR24500181004	UR24500181004	UR24500181004	UR24500181204	UR24500181204	UR24500181204	54
UR54911181000	UR54911181000	UR54911181000	----	----	----	52
UR88303181000	UR88303181000	UR88303181000	UR88304181200	UR88304181200	UR88304181200	54
UR88400181000	UR88400181000	UR88400181000	----	----	----	52
UR43400180604	UR43401180505	UR43400180406	UR43400180604	UR43401180505	UR43400180406	57
UR66200200300	UR66201200408	UR66202200508	UR66200200300	UR66201200408	UR66202200508	81
UR41511181040	UR41511181040	UR41511181040	UR41511181240	UR41511181240	UR41511181240	58
UR66909181000	UR66909181000	UR66909181000	UR66910181200	UR66910181200	UR66910181200	59-60
UR02900181004	UR02900181004	UR02900181004	UR02900181204	UR02900181204	UR02900181204	59-60
см. стр.						65
UR13610210010	UR13610210010	UR13610210010	UR13612210012	UR13612210012	UR13612210012	66-67
UR13602210040	UR13603210050	UR13604210060	UR13602210040	UR13603210050	UR13604210060	66-67
UR13630210010	----	UR13630210010	UR13631210012	UR13631210012	UR13631210012	66-67
UR13622210040	UR13623210050	UR13624210060	UR13622210040	UR13623210050	UR13624210060	66-67
см. стр.						67
см. стр.						67
см. стр.						71-78
см. стр.						79-80
см. стр.						82-96
см. стр.						114-123
см. стр.						124-140
см. стр.						141-153

КОРПУСА ЛИНЕЙНЫХ ШКАФОВ БЕЗ МОНТАЖНОЙ ПАНЕЛИ С ДВУХСТВОРЧАТОЙ ДВЕРЬЮ

Высота, мм.	2000	2000	2000
Ширина, мм.	800	800	800
Глубина, мм.	400	500	600
Высота монтажной панели, мм.	1896	1896	1896
Ширина монтажной панели, мм.	699	699	699
Артикул	UR19601210804	UR19602210806	UR19701200806
Количество дверей, шт.	2	2	2
Вес, кг.	124,31	129,82	134,92
Монтажные перемычки по глубине шкафа	*	*	*
ДВЕРИ ДВУХСТВОРЧАТЫЕ			
Дверь глухая двухстворчатая	UR24500200804	UR24500200804	UR24500200804
Дверь перфорированная двухстворчатая	UR54905208000	UR54905208000	UR54905208000
ДВЕРИ ДВУХСТВОРЧАТЫЕ (НАРУЖНЫЕ ПЕТЛИ)			
Дверь глухая двухстворчатая	UR88305208000	UR88305208000	UR88305208000
Дверь перфорированная двухстворчатая	UR88402208000	UR88402208000	UR88402208000
СТЕНКИ			
Стенка боковая	UR43500200604	UR43501200505	UR43500200406
Стенка боковая промежуточная	UR66510204000	UR66510205000	UR66510206000
Стенка задняя	UR41702200800	UR41702200800	UR41702200800
МОНТАЖНАЯ ПАНЕЛЬ			
Панель монтажная (2 мм)	UR66913208000	UR66913208000	UR66913208000
Монтажная панель (3 мм)	UR42902190700	UR42902190700	UR42902190700
Панель монтажная секционная	см. стр.		
ЦОКОЛЬ, ВЫСОТА 100 ММ. (RAL7021)			
Элементы передний и задний цоколя (RAL7021)	UR13614210080	UR13614210080	UR13614210080
Элементы боковые цоколя (RAL7021)	UR13602210040	UR13603210050	UR13604210060
ЦОКОЛЬ, ВЫСОТА 200 ММ. (RAL7021)			
Элементы передний и задний цоколя (RAL7021)	UR13634210080	UR13634210080	UR13634210080
Элементы боковые цоколя (RAL7021)	UR13622210040	UR13623210050	UR13624210060
Цоколь, высота 100 мм. передний и задний (RAL7035)	см. стр.		
Цоколь, высота 100 мм. боковой (RAL7035)	см. стр.		
КОМПЛЕКТЫ В ОСНОВАНИЕ ШКАФА	см. стр.		
КОМПЛЕКТУЮЩИЕ ДЛЯ СОЕДИНЕНИЯ ШКАФОВ	см. стр.		
КОМПЛЕКТУЮЩИЕ ДЛЯ МОНТАЖА	см. стр.		
КОМПЛЕКТУЮЩИЕ ДЛЯ 19-ДЮЙМОВОГО ОБОРУДОВАНИЯ	см. стр.		
КОНТРОЛЬ КЛИМАТА	см. стр.		
АКСЕССУАРЫ	см. стр.		

2000	2000	2000	2000	2000	2000	Стр.
800	800	1000	1000	1000	1000	
800	1000	400	500	600	800	
1896	1896	1896	1896	1896	1896	
699	699	899	899	899	899	
UR19801210808	UR19901210810	UR20900211004	UR20901211005	UR21000211006	UR21100211008	24
2	2	2	2	2	2	
146,10	157,98	145,31	152,50	157,60	170,69	
*	*	*	*	*	*	
UR24500200804	UR24500200804	UR24500201004	UR24500201004	UR24500201004	UR24500201004	54
UR54905208000	UR54905208000	----	----	----	----	52
UR88305208000	UR88305208000	UR88306201000	UR88306201000	UR88306201000	UR88306201000	54
UR88402208000	UR88402208000	----	----	----	----	52
UR43500200608	UR43500200610	UR43500200604	UR43501200505	UR43500200406	UR43500200608	57
UR66510208000	----	UR66510204000	UR66510205000	UR66510206000	UR66510208000	81
UR41702200800	UR41702200800	UR41703201000	UR41703201000	UR41703201000	UR41703201000	58
UR66913208000	UR66913208000	UR66914201000	UR66914201000	UR66914201000	UR66914201000	59-60
UR42902190700	UR42902190700	UR42903190700	UR42903190700	UR42903190700	UR42903190700	59-60
см. стр.						65
UR13614210080	UR13614210080	UR13610210010	UR13610210010	UR13610210010	UR13610210010	66-67
UR13605210080	UR13600210010	UR13602210040	UR13603210050	UR13604210060	UR13605210080	66-67
UR13634210080	UR13634210080	UR13630210010	UR13630210010	UR13630210010	UR13630210010	66-67
UR13625210080	UR13620210010	UR13622210040	UR13623210050	UR13624210060	UR13625210080	66-67
см. стр.						67
см. стр.						67
см. стр.						71-78
см. стр.						79-80
см. стр.						82-96
см. стр.						114-123
см. стр.						124-140
см. стр.						141-153

КОРПУСА ЛИНЕЙНЫХ ШКАФОВ БЕЗ МОНТАЖНОЙ ПАНЕЛИ С ДВУХСТВОРЧАТОЙ ДВЕРЬЮ

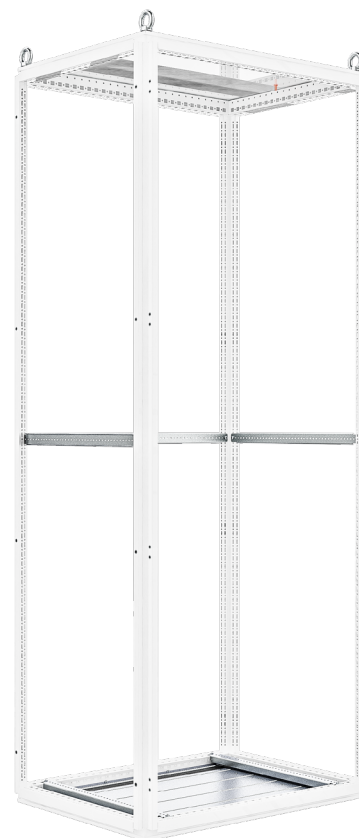
Высота, мм.	2000	2000	2000
Ширина, мм.	1200	1200	1200
Глубина, мм.	400	500	600
Высота монтажной панели, мм.	1896	1896	1896
Ширина монтажной панели, мм.	1099	1099	1099
Артикул	UR21200211204	UR21201211205	UR21300211206
Количество дверей, шт.	2	2	2
Вес, кг.	165,78	173,57	179,48
Монтажные перемычки по глубине шкафа	*	*	*
ДВЕРИ ДВУХСТВОРЧАТЫЕ			
Дверь глухая двухстворчатая	UR24500201204	UR24500201204	UR24500201204
Дверь перфорированная двухстворчатая	----	----	----
ДВЕРИ ДВУХСТВОРЧАТЫЕ (НАРУЖНЫЕ ПЕТЛИ)			
Дверь глухая двухстворчатая	UR88307201200	UR88307201200	UR88307201200
Дверь перфорированная двухстворчатая	----	----	----
СТЕНКИ			
Стенка боковая	UR43500200604	UR43501200505	UR43500200406
Стенка боковая промежуточная	UR66510204000	UR66510205000	UR66510206000
Стенка задняя	UR41704201200	UR41704201200	UR41704201200
МОНТАЖНАЯ ПАНЕЛЬ			
Панель монтажная (2 мм)	UR66915201200	UR66915201200	UR66915201200
Монтажная панель (3 мм)	UR42904190700	UR42904190700	UR42904190700
Панель монтажная секционная	см. стр.		
ЦОКОЛЬ, ВЫСОТА 100 ММ. (RAL7021)			
Элементы передний и задний цоколя (RAL7021)	UR13612210012	UR13612210012	UR13612210012
Элементы боковые цоколя (RAL7021)	UR13602210040	UR13603210050	UR13604210060
ЦОКОЛЬ, ВЫСОТА 200 ММ. (RAL7021)			
Элементы передний и задний цоколя (RAL7021)	UR13631210012	UR13631210012	UR13631210012
Элементы боковые цоколя (RAL7021)	UR13622210040	UR13623210050	UR13624210060
Цоколь, высота 100 мм. передний и задний (RAL7035)	см. стр.		
Цоколь, высота 100 мм. боковой (RAL7035)	см. стр.		
КОМПЛЕКТЫ В ОСНОВАНИЕ ШКАФА			
см. стр.			
КОМПЛЕКТУЮЩИЕ ДЛЯ СОЕДИНЕНИЯ ШКАФОВ			
см. стр.			
КОМПЛЕКТУЮЩИЕ ДЛЯ МОНТАЖА			
см. стр.			
КОМПЛЕКТУЮЩИЕ ДЛЯ 19-ДЮЙМОВОГО ОБОРУДОВАНИЯ			
см. стр.			
КОНТРОЛЬ КЛИМАТА			
см. стр.			
АКСЕССУАРЫ			
см. стр.			

2000	2200	2200	2200	2200	2200	Стр.
1200	800	1000	1000	1200	1200	
800	500	500	600	500	600	
1896	2096	2096	2096	2096	2096	
1099	699	899	899	1099	1099	
UR21400211208	UR21401220805	UR21402221005	UR21400221106	UR21403221205	UR21400221306	24
2	2	2	2	2	2	
194,09	139,16	163,34	168,44	186,68	191,78	
*	*	*	*	*	*	
UR24500201204	UR24500220808	UR24500221006	UR24500221006	UR24500221206	UR24500221206	54
UR54907201200	UR54908228000	----	----	----	----	52
UR88307201200	UR88308228000	UR88309221000	UR88309221000	UR88310221200	UR88310221200	54
----	UR88403228000	----	----	----	----	52
UR43500200608	UR43501220505	UR43501220505	UR43700220606	UR43501220505	UR43700220606	57
----	----	----	----	----	----	81
UR41704201200	UR41800220806	UR41800221006	UR41800220606	UR41800221006	UR41800220606	58
UR66915201200	UR66917228000	UR66918221000	UR66918221000	UR66920221200	UR66920221200	59-60
UR42904190700	UR42904220806	UR42911221006	UR42911221006	UR42912221206	UR42912221206	59-60
см. стр.						65
UR13612210012	UR13614210080	UR13610210010	UR13610210010	UR13612210012	UR13612210012	66-67
UR13605210080	UR13603210050	UR13603210050	UR13604210060	UR13603210050	UR13604210060	66-67
UR13631210012	UR13634210080	UR13630210010	UR13630210010	UR13631210012	UR13631210012	66-67
UR13625210080	UR13623210050	UR13623210050	UR13624210060	UR13623210050	UR13624210060	66-67
см. стр.						67
см. стр.						67
см. стр.						71-78
см. стр.						79-80
см. стр.						82-96
см. стр.						114-123
см. стр.						124-140
см. стр.						141-153

РАМЫ ЛИНЕЙНЫХ ШКАФОВ

КОМПЛЕКТ ПОСТАВКИ И ОСНОВНЫЕ ТЕХНИЧЕСКИЕ ПАРАМЕТРЫ:

- Сварной неразборный окрашенный каркас, изготовленный из цельнокатаных профилей, с монтажными отверстиями, выполненными с унифицированным шагом, толщина 1,5 мм;
- Потолочная панель из листовой стали толщиной 1,4 мм с контуром уплотнения;
- Рым-болты для транспортировки, 4 штуки;
- Нижнее окрашенное съёмное основание с контуром уплотнения, с гальванизированными съёмными панелями ввода со вспененной полиуретановой лентой ПСУЛ для герметизации ввода проводников.



ДОПОЛНИТЕЛЬНЫЕ КОМПЛЕКТУЮЩИЕ:

- Боковые стенки;
- Задняя стенка;
- Дверь;
- Монтажная панель;
- Элементы цоколя;
- Система шин для кабельных зажимов;
- Комплекты заземления;
- Светильник внутренний;
- Пластиковый (металлический) карман для документации;
- Кабельные вводы;
- Система шин для внутреннего монтажа;
- Система замков;
- Комплект сейсмостойкий.

Пример обозначения Рама RS52 200.80.60

Изготавливается по ТУ 2712-019-48314162-2018

(Высота x Ширина x Глубина)

Наименование	Артикул	Габариты шкафа			Вес, кг
		Высота, мм	Ширина, мм	Глубина, мм	
Рама RS52 120.60.40	UR07400130604	1200	600	400	35,2
Рама RS52 120.60.50	UR07401130605	1200	600	500	39,6
Рама RS52 120.60.60	UR07500130606	1200	600	600	43,6
Рама RS52 140.60.40	UR07600150604	1400	600	400	37,7
Рама RS52 140.60.50	UR07401140605	1400	600	500	41,4
Рама RS52 140.60.60	UR07700150606	1400	600	600	46,4
Рама RS52 140.80.40	UR07800150804	1400	800	400	43,9
Рама RS52 140.80.50	UR07801150805	1400	800	500	48,8
Рама RS52 140.80.60	UR07900150806	1400	800	600	53,9
Рама RS52 160.60.40	UR08000170604	1600	600	400	40,2
Рама RS52 160.60.50	UR08001170605	1600	600	500	44,1
Рама RS52 160.60.60	UR08100170606	1600	600	600	49,1
Рама RS52 160.80.40	UR08200170804	1600	800	400	46,6
Рама RS52 160.80.50	UR08201170805	1600	800	500	51,7
Рама RS52 160.80.60	UR08300170806	1600	800	600	56,8
Рама RS52 180.40.60	UR12300190406	1800	400	600	41,2

Наименование	Артикул	Габариты шкафа			Вес, кг
		Высота, мм	Ширина, мм	Глубина, мм	
Рама RS52 180.60.40	UR08400190604	1800	600	400	42,7
Рама RS52 180.60.50	UR08401190605	1800	600	500	46,6
Рама RS52 180.60.60	UR08500190606	1800	600	600	51,7
Рама RS52 180.60.80	UR08600190608	1800	600	800	61,3
Рама RS52 180.60.100	UR08700190610	1800	600	1000	71,1
Рама RS52 180.60.120	UR08800190612	1800	600	1200	81,2
Рама RS52 180.80.40	UR08900190804	1800	800	400	49,2
Рама RS52 180.80.50	UR08901190805	1800	800	500	54,5
Рама RS52 180.80.60	UR09000190806	1800	800	600	59,6
Рама RS52 180.80.80	UR09100190808	1800	800	800	70,5
Рама RS52 180.80.100	UR09200190810	1800	800	1000	86,7
Рама RS52 180.80.120	UR09300190612	1800	800	1200	96,1
Рама RS52 180.100.40	UR09400191004	1800	1000	400	56,3
Рама RS52 180.100.50	UR09401191005	1800	1000	500	63,0
Рама RS52 180.100.60	UR09500191006	1800	1000	600	69,3
Рама RS52 180.120.40	UR09600191204	1800	1200	400	63,0
Рама RS52 180.120.50	UR09601191205	1800	1200	500	69,7
Рама RS52 180.120.60	UR09700191206	1800	1200	600	76,5
Рама RS52 200.40.60	UR09800210406	2000	400	600	45,7
Рама RS52 200.60.40	UR09900210604	2000	600	400	45,2
Рама RS52 200.60.50	UR09901210605	2000	600	500	49,8
Рама RS52 200.60.60	UR10000210606	2000	600	600	54,4
Рама RS52 200.60.80	UR10100210608	2000	600	800	64,2
Рама RS52 200.60.100	UR10200200610	2000	600	1000	73,0
Рама RS52 200.60.120	UR10300200612	2000	600	1200	82,8
Рама RS52 200.80.40	UR10400210804	2000	800	400	51,9
Рама RS52 200.80.50	UR10401210805	2000	800	500	57,2
Рама RS52 200.80.60	UR10500200806	2000	800	600	62,5
Рама RS52 200.80.80	UR10600210808	2000	800	800	73,8
Рама RS52 200.80.100	UR12200210810	2000	800	1000	83,6
Рама RS52 200.80.120	UR10800200812	2000	800	1200	93,7
Рама RS52 200.100.40	UR10900211004	2000	1000	400	59,2
Рама RS52 200.100.50	UR10901211005	2000	1000	500	65,4
Рама RS52 200.100.60	UR11000211006	2000	1000	600	71,5
Рама RS52 200.100.80	UR11100211008	2000	1000	800	84,5
Рама RS52 200.120.40	UR11200211204	2000	1200	400	66,1
Рама RS52 200.120.50	UR11201211205	2000	1200	500	73,5
Рама RS52 200.120.60	UR11300211206	2000	1200	600	80,7
Рама RS52 200.120.80	UR11400211208	2000	1200	800	94,4
Рама RS52 220.60.50	UR11401230605	2200	600	500	51,9
Рама RS52 220.60.60	UR11500230606	2200	600	600	57,0
Рама RS52 220.60.80	UR11600230608	2200	600	800	67,0
Рама RS52 220.60.100	UR12600230610	2200	600	1000	78,1
Рама RS52 220.80.50	UR12601230805	2200	800	500	60,2
Рама RS52 220.80.60	UR11700230806	2200	800	600	65,3
Рама RS52 220.80.80	UR11800230808	2200	800	800	76,8
Рама RS52 220.80.100	UR12500230810	2200	800	1000	86,9
Рама RS52 220.100.50	UR12501231005	2200	1000	500	70,5
Рама RS52 220.100.60	UR11900231006	2200	1000	600	74,5
Рама RS52 220.120.50	UR11901231205	2200	1200	500	78,7
Рама RS52 220.120.60	UR12000231206	2200	1200	600	83,0

РАМЫ ЛИНЕЙНЫХ ШКАФОВ

Высота, мм.	1200	1200	1200
Ширина, мм.	600	600	600
Глубина, мм.	400	500	600
Высота монтажной панели, мм.	1096	1096	1096
Ширина монтажной панели, мм.	499	499	499
Артикул	UR07400130604	UR07401130605	UR07500130606
Вес, кг.	35,25	59,46	43,67
Монтажные перемычки по глубине шкафа	*	*	*
ДВЕРИ ОДНОСТВОРЧАТЫЕ			
Дверь глухая	UR40501120600	UR40501120600	UR40501120600
Дверь обзорная	UR24400120604	UR24400120604	UR24400120604
Дверь перфорированная	----	----	----
ДВЕРИ ДВУХСТВОРЧАТЫЕ			
Дверь глухая двухстворчатая	----	----	----
Дверь перфорированная двухстворчатая	----	----	----
ДВЕРИ ОДНОСТВОРЧАТЫЕ (НАРУЖНЫЕ ПЕТЛИ)			
Дверь глухая	UR88100126000	UR88100126000	UR88100126000
Дверь обзорная	UR88200126000	UR88200126000	UR88200126000
Дверь перфорированная	----	----	----
ДВЕРИ ДВУХСТВОРЧАТЫЕ (НАРУЖНЫЕ ПЕТЛИ)			
Дверь глухая двухстворчатая	----	----	----
Дверь перфорированная двухстворчатая	----	----	----
СТЕНКИ			
Стенка боковая	UR43101130400	UR43102130500	UR43101130600
Стенка боковая промежуточная	----	----	----
Стенка задняя	UR41301120600	UR41301120600	UR41301120600
МОНТАЖНАЯ ПАНЕЛЬ			
Панель монтажная (2 мм)	UR66900126000	UR66900126000	UR66900126000
Панель монтажная (3 мм)	UR02900120606	UR02900120606	UR02900120606
Панель монтажная секционная	см. стр.		
ЦОКОЛЬ, ВЫСОТА 100 ММ. (RAL7021)			
Элементы передний и задний цоколя (RAL7021)	UR13613210060	UR13613210060	UR13613210060
Элементы боковые цоколя (RAL7021)	UR13602210040	UR13603210050	UR13604210060
ЦОКОЛЬ, ВЫСОТА 200 ММ. (RAL7021)			
Элементы передний и задний цоколя (RAL7021)	UR13633210060	UR13633210060	UR13633210060
Элементы боковые цоколя (RAL7021)	UR13622210040	UR13623210050	UR13624210060
Цоколь, высота 100 мм. передний и задний (RAL7035)	см. стр.		
Цоколь, высота 100 мм. боковой (RAL7035)	см. стр.		
КОМПЛЕКТЫ В ОСНОВАНИЕ ШКАФА			
см. стр.			
КОМПЛЕКТУЮЩИЕ ДЛЯ СОЕДИНЕНИЯ ШКАФОВ			
см. стр.			
КОМПЛЕКТУЮЩИЕ ДЛЯ МОНТАЖА			
см. стр.			
КОМПЛЕКТУЮЩИЕ ДЛЯ 19-ДЮЙМОВОГО ОБОРУДОВАНИЯ			
см. стр.			
КОНТРОЛЬ КЛИМАТА			
см. стр.			
АКСЕССУАРЫ			
см. стр.			

1400	1400	1400	1400	1400	1400	Срп.
600	600	600	800	800	800	
400	500	600	400	500	600	
1296	1296	1296	1296	1296	1296	
499	499	499	699	699	699	
UR07600150604	UR07401140605	UR07700150606	UR07800150804	UR07801150805	UR07900150806	32-33
37,76	42,10	46,38	43,93	48,93	53,92	
*	*	*	*	*	*	
UR40601140600	UR40601140600	UR40601140600	UR40602140800	UR40602140800	UR40602140800	48
UR24400140604	UR24400140604	UR24400140604	UR24400140804	UR24400140804	UR24400140804	49
----	----	----	----	----	----	50
----	----	----	UR24500140804	UR24500140804	UR24500140804	51
----	----	----	----	----	----	52
UR88101146000	UR88101146000	UR88101146000	UR88102148000	UR88102148000	UR88102148000	48
UR88201146000	UR88201146000	UR88201146000	UR88202148000	UR88202148000	UR88202148000	49
----	----	----	----	----	----	51
----	----	----	UR88300148000	UR88300148000	UR88300148000	51
----	----	----	----	----	----	52
UR43201150400	UR43202150500	UR43201150600	UR43201150400	UR43202150500	UR43201150600	55
----	----	----	----	----	----	77
UR41401140600	UR41401140600	UR41401140600	UR41402140800	UR41402140800	UR41402140800	56
UR66902146000	UR66902146000	UR66902146000	UR66903148000	UR66903148000	UR66903148000	57
UR02900140606	UR02900140606	UR02900140606	UR02902140806	UR02902140806	UR02902140806	57
см. стр.						61
UR13613210060	UR13613210060	UR13613210060	UR13614210080	UR13614210080	UR13614210080	62-65
UR13602210040	UR13603210050	UR13604210060	UR13602210040	UR13603210050	UR13604210060	62-65
UR13633210060	UR13633210060	UR13633210060	UR13634210080	UR13634210080	UR13634210080	62-65
UR13622210040	UR13623210050	UR13624210060	UR13622210040	UR13623210050	UR13624210060	62-65
см. стр.						63
см. стр.						63
см. стр.						67-74
см. стр.						75-77
см. стр.						79-92
см. стр.						108-115
см. стр.						116-132
см. стр.						133-141

РАМЫ ЛИНЕЙНЫХ ШКАФОВ

Высота, мм.	1600	1600	1600
Ширина, мм.	600	600	600
Глубина, мм.	400	500	600
Высота монтажной панели, мм.	1496	1496	1496
Ширина монтажной панели, мм.	499	499	499
Артикул	UR08000170604	UR08001170605	UR08100170606
Вес, кг.	40,22	44,63	49,04
Монтажные перемычки по глубине шкафа	*	*	*
ДВЕРИ ОДНОСТВОРЧАТЫЕ			
Дверь глухая	UR40701160600	UR40701160600	UR40701160600
Дверь обзорная	UR24400160604	UR24400160604	UR24400160604
Дверь перфорированная	----	----	----
ДВЕРИ ДВУХСТВОРЧАТЫЕ			
Дверь глухая двухстворчатая	----	----	----
Дверь перфорированная двухстворчатая	----	----	----
ДВЕРИ ОДНОСТВОРЧАТЫЕ (НАРУЖНЫЕ ПЕТЛИ)			
Дверь глухая	UR88103166000	UR88103166000	UR88103166000
Дверь обзорная	UR88203166000	UR88203166000	UR88203166000
Дверь перфорированная	----	----	----
ДВЕРИ ДВУХСТВОРЧАТЫЕ (НАРУЖНЫЕ ПЕТЛИ)			
Дверь глухая двухстворчатая	----	----	----
Дверь перфорированная двухстворчатая	----	----	----
СТЕНКИ			
Стенка боковая	UR43300170400	UR43301170500	UR43300170600
Стенка боковая промежуточная	----	----	----
Стенка задняя	UR41501160600	UR41501160600	UR41501160600
МОНТАЖНАЯ ПАНЕЛЬ			
Панель монтажная (2 мм)	UR66904166000	UR66904166000	UR66904166000
Панель монтажная (3 мм)	UR02904160606	UR02904160606	UR02904160606
Панель монтажная секционная	см. стр.		
ЦОКОЛЬ, ВЫСОТА 100 ММ. (RAL7021)			
Элементы передний и задний цоколя (RAL7021)	UR13613210060	UR13613210060	UR13613210060
Элементы боковые цоколя (RAL7021)	UR13602210040	UR13603210050	UR13604210060
ЦОКОЛЬ, ВЫСОТА 200 ММ. (RAL7021)			
Элементы передний и задний цоколя (RAL7021)	UR13633210060	UR13633210060	UR13633210060
Элементы боковые цоколя (RAL7021)	UR13622210040	UR13623210050	UR13624210060
Цоколь, высота 100 мм. передний и задний (RAL7035)	см. стр.		
Цоколь, высота 100 мм. боковой (RAL7035)	см. стр.		
КОМПЛЕКТЫ В ОСНОВАНИЕ ШКАФА			
см. стр.			
КОМПЛЕКТУЮЩИЕ ДЛЯ СОЕДИНЕНИЯ ШКАФОВ			
см. стр.			
КОМПЛЕКТУЮЩИЕ ДЛЯ МОНТАЖА			
см. стр.			
КОМПЛЕКТУЮЩИЕ ДЛЯ 19-ДЮЙМОВОГО ОБОРУДОВАНИЯ			
см. стр.			
КОНТРОЛЬ КЛИМАТА			
см. стр.			
АКСЕССУАРЫ			
см. стр.			

1600	1600	1600	1800	1800	1800	1800	Срп.
800	800	800	400	600	600	600	
400	500	600	600	400	500	600	
1496	1496	1496	1696	1696	1696	1696	
699	699	699	299	499	499	499	
UR08200170804	UR08201170805	UR08300170806	UR12300190406	UR08400190604	UR08401190605	UR08500190606	32-33
46,59	48,10	56,78	30,00	42,68	47,20	51,70	
*	*	*	*	*	*	*	
UR40702160800	UR40702160800	UR40702160800	UR40800180400	UR40801180600	UR40801180600	UR40801180600	48
UR24400160804	UR24400160804	UR24400160804	----	UR24400180604	UR24400180604	UR24400180604	49
----	----	----	----	UR55106186000	UR55106186000	UR55106186000	50
UR24500160804	UR24500160804	UR24500160804	----	----	----	----	51
----	----	----	----	----	----	----	52
UR88104168000	UR88104168000	UR88104168000	UR88105184000	UR88106186000	UR88106186000	UR88106186000	48
UR88204168000	UR88204168000	UR88204168000	----	UR88205186000	UR88205186000	UR88205186000	49
----	----	----	----	UR88500186000	UR88500186000	UR88500186000	51
UR88301168000	UR88301168000	UR88301168000	----	----	----	----	51
----	----	----	----	----	----	----	52
UR43300170400	UR43301170500	UR43300170600	UR43400180406	UR43400180604	UR43401180505	UR43400180406	55
----	----	----	UR66202200508	UR66200200300	UR66201200408	UR66202200508	77
UR41502160800	UR41502160800	UR41502160800	UR41600180400	UR41601180600	UR41601180600	UR41601180600	56
UR66905168000	UR66905168000	UR66905168000	UR66906184000	UR66907186000	UR66907186000	UR66907186000	57
UR02906160806	UR02906160806	UR02906160806	UR02908180406	UR02909180606	UR02909180606	UR02909180606	57
см. сгр.							61
UR13614210080	UR13614210080	UR13614210080	UR13612210040	UR13613210060	UR13613210060	UR13613210060	62-65
UR13602210040	UR13603210050	UR13604210060	UR13604210060	UR13602210040	UR13603210050	UR13604210060	62-65
UR13634210080	UR13634210080	UR13634210080	UR13632210040	UR13633210060	UR13633210060	UR13633210060	62-65
UR13622210040	UR13623210050	UR13624210060	UR13624210060	UR13622210040	UR13623210050	UR13624210060	62-65
см. сгр.							63
см. сгр.							63
см. сгр.							67-74
см. сгр.							75-77
см. сгр.							79-92
см. сгр.							108-115
см. сгр.							116-132
см. сгр.							133-141

РАМЫ ЛИНЕЙНЫХ ШКАФОВ

Высота, мм.	1800	1800	1800
Ширина, мм.	600	600	600
Глубина, мм.	800	1000	1200
Высота монтажной панели, мм.	1696	1696	1696
Ширина монтажной панели, мм.	499	499	499
Артикул	UR08600190608	UR08700190610	UR08800190612
Вес, кг.	61,28	42,00	47,00
Монтажные перемычки по глубине шкафа	*	*	*
ДВЕРИ ОДНОСТВОРЧАТЫЕ			
Дверь глухая	UR40801180600	UR40801180600	UR40801180600
Дверь обзорная	UR24400180604	UR24400180604	UR24400180604
Дверь перфорированная	UR55106186000	UR55106186000	UR55106186000
ДВЕРИ ДВУХСТВОРЧАТЫЕ			
Дверь глухая двухстворчатая	----	----	----
Дверь перфорированная двухстворчатая	----	----	----
ДВЕРИ ОДНОСТВОРЧАТЫЕ (НАРУЖНЫЕ ПЕТЛИ)			
Дверь глухая	UR88106186000	UR88106186000	UR88106186000
Дверь обзорная	UR88205186000	UR88205186000	UR88205186000
Дверь перфорированная	UR88500186000	UR88500186000	UR88500186000
ДВЕРИ ДВУХСТВОРЧАТЫЕ (НАРУЖНЫЕ ПЕТЛИ)			
Дверь глухая двухстворчатая	----	----	----
Дверь перфорированная двухстворчатая	----	----	----
СТЕНКИ			
Стенка боковая	UR43400180608	UR43400180610	UR43400180612
Стенка боковая промежуточная	UR66203200708	----	----
Стенка задняя	UR41601180600	UR41601180600	UR41601180600
МОНТАЖНАЯ ПАНЕЛЬ			
Панель монтажная (2 мм)	UR66907186000	UR66907186000	UR66907186000
Панель монтажная (3 мм)	UR02909180606	UR02909180606	UR02909180606
Панель монтажная секционная	см. стр.		
ЦОКОЛЬ, ВЫСОТА 100 ММ. (RAL7021)			
Элементы передний и задний цоколя (RAL7021)	UR13613210060	UR13613210060	UR13613210060
Элементы боковые цоколя (RAL7021)	UR13605210080	UR13600210010	UR13601210012
ЦОКОЛЬ, ВЫСОТА 200 ММ. (RAL7021)			
Элементы передний и задний цоколя (RAL7021)	UR13633210060	UR13633210060	UR13633210060
Элементы боковые цоколя (RAL7021)	UR13625210080	UR13620210010	UR13621210012
Цоколь, высота 100 мм. передний и задний (RAL7035)	см. стр.		
Цоколь, высота 100 мм. боковой (RAL7035)	см. стр.		
КОМПЛЕКТЫ В ОСНОВАНИЕ ШКАФА			
см. стр.			
КОМПЛЕКТУЮЩИЕ ДЛЯ СОЕДИНЕНИЯ ШКАФОВ			
см. стр.			
КОМПЛЕКТУЮЩИЕ ДЛЯ МОНТАЖА			
см. стр.			
КОМПЛЕКТУЮЩИЕ ДЛЯ 19-ДЮЙМОВОГО ОБОРУДОВАНИЯ			
см. стр.			
КОНТРОЛЬ КЛИМАТА			
см. стр.			
АКСЕССУАРЫ			
см. стр.			

1800	1800	1800	1800	1800	1800	1800	Срп.
800	800	800	800	800	800	1000	
400	500	600	800	1000	1200	400	
1696	1696	1696	1696	1696	1696	1696	
699	699	699	699	699	699	899	
UR08900190804	UR08901190805	UR09000190806	UR09100190808	UR09200190810	UR09300190612	UR09400191004	32-33
49,25	54,44	59,64	70,69	54,00	59,40	56,37	
*	*	*	*	*	*	*	
UR40802180800	UR40802180800	UR40802180800	UR40802180800	UR40802180800	UR40802180800	----	48
UR24400180804	UR24400180804	UR24400180804	UR24400180804	UR24400180804	UR24400180804	----	49
UR55107188000	UR55107188000	UR55107188000	UR55107188000	UR55107188000	UR55107188000	----	50
UR24500180508	UR24500180508	UR24500180508	UR24500180508	UR24500180508	UR24500180508	UR24500181004	51
UR54911181000	UR54911181000	UR54911181000	UR54902188000	UR54902188000	UR54902188000	----	52
UR88107188000	UR88107188000	UR88107188000	UR88107188000	UR88107188000	UR88107188000	----	48
UR88206188000	UR88206188000	UR88206188000	UR88206188000	UR88206188000	UR88206188000	----	49
UR88501188000	UR88501188000	UR88501188000	UR88501188000	UR88501188000	UR88501188000	----	51
UR88302188000	UR88302188000	UR88302188000	UR88302188000	UR88302188000	UR88302188000	UR88303181000	51
UR88401188000	UR88401188000	UR88401188000	UR88401188000	UR88401188000	UR88401188000	----	52
UR43400180604	UR43401180505	UR43400180406	UR43400180608	UR43400180610	UR43400180612	UR43400180604	55
UR66200200300	UR66201200408	UR66202200508	UR66203200708	----	----	UR66200200300	77
UR41603180800	UR41603180800	UR41603180800	UR41603180800	UR41603180800	UR41603180800	UR41511181040	56
UR66908188000	UR66908188000	UR66908188000	UR66908188000	UR66908188000	UR66908188000	UR66909181000	57
UR02914180808	UR02914180808	UR02914180808	UR02914180808	UR02914180808	UR02914180808	UR02900181004	57
см. сгр.							61
UR13614210080	UR13614210080	UR13614210080	UR13614210080	UR13614210080	UR13614210080	UR13610210010	62-65
UR13602210040	UR13603210050	UR13604210060	UR13605210080	UR13600210010	UR13601210012	UR13602210040	62-65
UR13634210080	UR13634210080	UR13634210080	UR13634210080	UR13634210080	UR13634210080	UR13630210010	62-65
UR13622210040	UR13623210050	UR13624210060	UR13625210080	UR13620210010	UR13621210012	UR13622210040	62-65
см. сгр.							63
см. сгр.							63
см. сгр.							67-74
см. сгр.							75-77
см. сгр.							79-92
см. сгр.							108-115
см. сгр.							116-132
см. сгр.							133-141

РАМЫ ЛИНЕЙНЫХ ШКАФОВ

Высота, мм.	1800	1800	1800
Ширина, мм.	1000	1000	1200
Глубина, мм.	500	600	400
Высота монтажной панели, мм.	1696	1696	1696
Ширина монтажной панели, мм.	899	899	1099
Артикул	UR09401191005	UR09500191006	UR09600191204
Вес, кг.	62,40	68,46	63,05
Монтажные перемычки по глубине шкафа	*	*	*
ДВЕРИ ОДНОСТВОРЧАТЫЕ			
Дверь глухая	----	----	----
Дверь обзорная	----	----	----
Дверь перфорированная	----	----	----
ДВЕРИ ДВУХСТВОРЧАТЫЕ			
Дверь глухая двухстворчатая	UR24500181004	UR24500181004	UR24500181204
Дверь перфорированная двухстворчатая	----	----	----
ДВЕРИ ОДНОСТВОРЧАТЫЕ (НАРУЖНЫЕ ПЕТЛИ)			
Дверь глухая	----	----	----
Дверь обзорная	----	----	----
Дверь перфорированная	----	----	----
ДВЕРИ ДВУХСТВОРЧАТЫЕ (НАРУЖНЫЕ ПЕТЛИ)			
Дверь глухая двухстворчатая	UR88303181000	UR88303181000	UR88304181200
Дверь перфорированная двухстворчатая	UR88400181000	UR88400181000	----
СТЕНКИ			
Стенка боковая	UR43401180505	UR43400180406	UR43400180604
Стенка боковая промежуточная	UR66201200408	UR66202200508	UR66200200300
Стенка задняя	UR41511181040	UR41511181040	UR41511181240
МОНТАЖНАЯ ПАНЕЛЬ			
Панель монтажная (2 мм)	UR66909181000	UR66909181000	UR66910181200
Панель монтажная (3 мм)	UR02900181004	UR02900181004	UR02900181204
Панель монтажная секционная	см. стр.		
ЦОКОЛЬ, ВЫСОТА 100 ММ. (RAL7021)			
Элементы передний и задний цоколя (RAL7021)	UR13610210010	UR13610210010	UR13612210012
Элементы боковые цоколя (RAL7021)	UR13603210050	UR13604210060	UR13602210040
ЦОКОЛЬ, ВЫСОТА 200 ММ. (RAL7021)			
Элементы передний и задний цоколя (RAL7021)	UR13630210010	UR13630210010	UR13631210012
Элементы боковые цоколя (RAL7021)	UR13623210050	UR13624210060	UR13622210040
Цоколь, высота 100 мм. передний и задний (RAL7035)	см. стр.		
Цоколь, высота 100 мм. боковой (RAL7035)	см. стр.		
КОМПЛЕКТЫ В ОСНОВАНИЕ ШКАФА			
см. стр.			
КОМПЛЕКТУЮЩИЕ ДЛЯ СОЕДИНЕНИЯ ШКАФОВ			
см. стр.			
КОМПЛЕКТУЮЩИЕ ДЛЯ МОНТАЖА			
см. стр.			
КОМПЛЕКТУЮЩИЕ ДЛЯ 19-ДЮЙМОВОГО ОБОРУДОВАНИЯ			
см. стр.			
КОНТРОЛЬ КЛИМАТА			
см. стр.			
АКСЕССУАРЫ			
см. стр.			

1800	1800	2000	2000	2000	2000	2000	Стр.
1200	1200	400	600	600	600	600	
500	600	600	400	500	600	800	
1696	1696	1896	1896	1896	1896	1896	
1099	1099	299	499	499	499	499	
UR09601191205	UR09700191206	UR09800210406	UR09900210604	UR09901210605	UR10000210606	UR10100210608	32-33
69,80	76,53	45,72	45,19	49,80	54,41	64,20	
*	*	*	*	*	*	*	
----	----	UR40900200400	UR40901200600	UR40901200600	UR40901200600	UR40901200600	48
----	----	UR24400200406	UR24400200606	UR24400200606	UR24400200606	UR24400200606	49
----	----	----	UR55109206000	UR55109206000	UR55109206000	UR55109206000	50
UR24500181204	UR24500181204	----	----	----	----	----	51
----	----	----	----	----	----	----	52
----	----	UR88108204000	UR88109206000	UR88109206000	UR88109206000	UR88109206000	48
----	----	UR88207204000	UR88208206000	UR88208206000	UR88208206000	UR88208206000	49
----	----	----	UR88502206000	UR88502206000	UR88502206000	UR88502206000	51
UR88304181200	UR88304181200	----	----	----	----	----	51
----	----	----	----	----	----	----	52
UR43401180505	UR43400180406	UR43500200406	UR43500200604	UR43501200505	UR43500200406	UR43500200608	55
UR66201200408	UR66202200508	UR66510206000	UR66510204000	UR66510205000	UR66510206000	UR66510208000	77
UR41511181240	UR41511181240	UR41700200300	UR41701200600	UR41701200600	UR41701200600	UR41701200600	56
UR66910181200	UR66910181200	UR66911200400	UR66912206000	UR66912206000	UR66912206000	UR66912206000	57
UR02900181204	UR02900181204	UR42900190300	UR42901190500	UR42901190500	UR42901190500	UR42901190500	57
см. стр.							61
UR13612210012	UR13612210012	UR13612210040	UR13613210060	UR13613210060	UR13613210060	UR13613210060	62-65
UR13603210050	UR13604210060	UR13604210060	UR13602210040	UR13603210050	UR13604210060	UR13605210080	62-65
UR13631210012	UR13631210012	UR13632210040	UR13633210060	UR13633210060	UR13633210060	UR13633210060	62-65
UR13623210050	UR13624210060	UR13624210060	UR13622210040	UR13623210050	UR13624210060	UR13625210080	62-65
см. стр.							63
см. стр.							63
см. стр.							67-74
см. стр.							75-77
см. стр.							79-92
см. стр.							108-115
см. стр.							116-132
см. стр.							133-141

РАМЫ ЛИНЕЙНЫХ ШКАФОВ

Высота, мм.	2000	2000	2000
Ширина, мм.	600	600	800
Глубина, мм.	1000	1200	400
Высота монтажной панели, мм.	1896	1896	1896
Ширина монтажной панели, мм.	499	499	699
Артикул	UR10200200610	UR10300200612	UR10400210804
Вес, кг.	47,50	51,00	51,96
Монтажные перемычки по глубине шкафа	*	*	*
ДВЕРИ ОДНОСТВОРЧАТЫЕ			
Дверь глухая	UR40901200600	UR40901200600	UR40902200800
Дверь обзорная	UR24400200606	UR24400200606	UR24400200806
Дверь перфорированная	UR55109206000	UR55109206000	UR55110208000
ДВЕРИ ДВУХСТВОРЧАТЫЕ			
Дверь глухая двухстворчатая	----	----	UR24500200804
Дверь перфорированная двухстворчатая	----	----	UR54905208000
ДВЕРИ ОДНОСТВОРЧАТЫЕ (НАРУЖНЫЕ ПЕТЛИ)			
Дверь глухая	UR88109206000	UR88109206000	UR88110208000
Дверь обзорная	UR88208206000	UR88208206000	UR88209208000
Дверь перфорированная	UR88502206000	UR88502206000	UR88503208000
ДВЕРИ ДВУХСТВОРЧАТЫЕ (НАРУЖНЫЕ ПЕТЛИ)			
Дверь глухая двухстворчатая	----	----	UR88305208000
Дверь перфорированная двухстворчатая	----	----	UR88402208000
СТЕНКИ			
Стенка боковая	UR43500200610	UR43500200612	UR43500200604
Стенка боковая промежуточная	----	----	UR66510204000
Стенка задняя	UR41701200600	UR41701200600	UR41702200800
МОНТАЖНАЯ ПАНЕЛЬ			
Панель монтажная (2 мм)	UR66912206000	UR66912206000	UR66913208000
Панель монтажная (3 мм)	UR42901190500	UR42901190500	UR42902190700
Панель монтажная секционная	см. стр.		
ЦОКОЛЬ, ВЫСОТА 100 ММ. (RAL7021)			
Элементы передний и задний цоколя (RAL7021)	UR13613210060	UR13613210060	UR13614210080
Элементы боковые цоколя (RAL7021)	UR13600210010	UR13601210012	UR13602210040
ЦОКОЛЬ, ВЫСОТА 200 ММ. (RAL7021)			
Элементы передний и задний цоколя (RAL7021)	UR13633210060	UR13633210060	UR13634210080
Элементы боковые цоколя (RAL7021)	UR13620210010	UR13621210012	UR13622210040
Цоколь, высота 100 мм. передний и задний (RAL7035)	см. стр.		
Цоколь, высота 100 мм. боковой (RAL7035)	см. стр.		
КОМПЛЕКТЫ В ОСНОВАНИЕ ШКАФА			
см. стр.			
КОМПЛЕКТУЮЩИЕ ДЛЯ СОЕДИНЕНИЯ ШКАФОВ			
см. стр.			
КОМПЛЕКТУЮЩИЕ ДЛЯ МОНТАЖА			
см. стр.			
КОМПЛЕКТУЮЩИЕ ДЛЯ 19-ДЮЙМОВОГО ОБОРУДОВАНИЯ			
см. стр.			
КОНТРОЛЬ КЛИМАТА			
см. стр.			
АКСЕССУАРЫ			
см. стр.			

2000	2000	2000	2000	2000	2000	2000	Стр.
800	800	800	800	800	1000	1000	
500	600	800	1000	1200	400	500	
1896	1896	1869	1869	1869	1896	1896	
699	699	699	699	699	899	899	
UR10401210805	UR10500200806	UR10600210808	UR12200210810	UR10800200812	UR10900211004	UR10901211005	32-33
57,30	62,55	73,80	56,00	74,20	59,28	65,40	
*	*	*	*	*	*	*	
UR40902200800	UR40902200800	UR40902200800	UR40902200800	UR40902200800	----	----	48
UR24400200806	UR24400200806	UR24400200806	UR24400200806	UR24400200806	----	----	49
UR55110208000	UR55110208000	UR55110208000	UR55110208000	UR55110208000	----	----	50
UR24500200804	UR24500200804	UR24500200804	UR24500200804	UR24500200804	UR24500201004	UR24500201004	51
UR54905208000	UR54905208000	UR54905208000	UR54905208000	UR54905208000	----	----	52
UR88110208000	UR88110208000	UR88110208000	UR88110208000	UR88110208000	----	----	48
UR88209208000	UR88209208000	UR88209208000	UR88209208000	UR88209208000	----	----	49
UR88503208000	UR88503208000	UR88503208000	UR88503208000	UR88503208000	----	----	51
UR88305208000	UR88305208000	UR88305208000	UR88305208000	UR88305208000	UR88306201000	UR88306201000	51
UR88402208000	UR88402208000	UR88402208000	UR88402208000	UR88402208000	----	----	52
UR43501200505	UR43500200406	UR43500200608	UR43500200610	UR43500200612	UR43500200604	UR43501200505	55
UR66510205000	UR66510206000	UR66510208000	----	----	UR66510204000	UR66510205000	77
UR41702200800	UR41702200800	UR41702200800	UR41702200800	UR41702200800	UR41703201000	UR41703201000	56
UR66913208000	UR66913208000	UR66913208000	UR66913208000	UR66913208000	UR66914201000	UR66914201000	57
UR42902190700	UR42902190700	UR42902190700	UR42902190700	UR42902190700	UR42903190700	UR42903190700	57
см. стр.							61
UR13614210080	UR13614210080	UR13614210080	UR13614210080	UR13614210080	UR13610210010	UR13610210010	62-65
UR13603210050	UR13604210060	UR13605210080	UR13600210010	UR13601210012	UR13602210040	UR13603210050	62-65
UR13634210080	UR13634210080	UR13634210080	UR13634210080	UR13634210080	UR13630210010	UR13630210010	62-65
UR13623210050	UR13624210060	UR13625210080	UR13620210010	UR13621210012	UR13622210040	UR13623210050	62-65
см. стр.							63
см. стр.							63
см. стр.							67-74
см. стр.							75-77
см. стр.							79-92
см. стр.							108-115
см. стр.							116-132
см. стр.							133-141

РАМЫ ЛИНЕЙНЫХ ШКАФОВ

Высота, мм.	2000	2000	2000
Ширина, мм.	1000	1000	1200
Глубина, мм.	600	800	400
Высота монтажной панели, мм.	1896	1896	1896
Ширина монтажной панели, мм.	899	899	1099
Артикул	UR11000211006	UR11100211008	UR11200211204
Вес, кг.	71,57	84,65	66,16
Монтажные перемычки по глубине шкафа	*	*	*
ДВЕРИ ОДНОСТВОРЧАТЫЕ			
Дверь глухая	----	----	----
Дверь обзорная	----	----	----
Дверь перфорированная	----	----	----
ДВЕРИ ДВУХСТВОРЧАТЫЕ			
Дверь глухая двухстворчатая	UR24500201004	UR24500201004	UR24500201204
Дверь перфорированная двухстворчатая	----	----	----
ДВЕРИ ОДНОСТВОРЧАТЫЕ (НАРУЖНЫЕ ПЕТЛИ)			
Дверь глухая	----	----	----
Дверь обзорная	----	----	----
Дверь перфорированная	----	----	----
ДВЕРИ ДВУХСТВОРЧАТЫЕ (НАРУЖНЫЕ ПЕТЛИ)			
Дверь глухая двухстворчатая	UR88306201000	UR88306201000	UR88307201200
Дверь перфорированная двухстворчатая			
СТЕНКИ			
Стенка боковая	UR43500200406	UR43500200608	UR43500200604
Стенка боковая промежуточная	UR66510206000	UR66510208000	UR66510204000
Стенка задняя	UR41703201000	UR41703201000	UR41704201200
МОНТАЖНАЯ ПАНЕЛЬ			
Панель монтажная (2 мм)	UR66914201000	UR66914201000	UR66915201200
Панель монтажная (3 мм)	UR42903190700	UR42903190700	UR42904190700
Панель монтажная секционная	см. стр.		
ЦОКОЛЬ, ВЫСОТА 100 ММ. (RAL7021)			
Элементы передний и задний цоколя (RAL7021)	UR13610210010	UR13610210010	UR13612210012
Элементы боковые цоколя (RAL7021)	UR13604210060	UR13605210080	UR13602210040
ЦОКОЛЬ, ВЫСОТА 200 ММ. (RAL7021)			
Элементы передний и задний цоколя (RAL7021)	UR13630210010	UR13630210010	UR13631210012
Элементы боковые цоколя (RAL7021)	UR13624210060	UR13625210080	UR13622210040
Цоколь, высота 100 мм. передний и задний (RAL7035)	см. стр.		
Цоколь, высота 100 мм. боковой (RAL7035)	см. стр.		
КОМПЛЕКТЫ В ОСНОВАНИЕ ШКАФА			
см. стр.			
КОМПЛЕКТУЮЩИЕ ДЛЯ СОЕДИНЕНИЯ ШКАФОВ			
см. стр.			
КОМПЛЕКТУЮЩИЕ ДЛЯ МОНТАЖА			
см. стр.			
КОМПЛЕКТУЮЩИЕ ДЛЯ 19-ДЮЙМОВОГО ОБОРУДОВАНИЯ			
см. стр.			
КОНТРОЛЬ КЛИМАТА			
см. стр.			
АКСЕССУАРЫ			
см. стр.			

2000	2000	2000	2200	2200	2200	2200	Стр.
1200	1200	1200	600	600	600	600	
500	600	800	500	600	800	1000	
1896	1896	1896	2096	2096	2096	2096	
1099	1099	1099	499	499	499	499	
UR11201211205	UR11300211206	UR11400211208	UR11401230605	UR11500230606	UR11600230608	UR12600230610	32-33
65,40	79,84	94,46	51,90	57,02	67,01	50,50	
*	*	*	*	*	*	*	
----	----	----	UR41001210600	UR41001210600	UR41001210600	UR41001210600	48
----	----	----	UR24400220606	UR24400220606	UR24400220606	UR24400220606	49
----	----	----	UR55111226000	UR55111226000	UR55111226000	UR55111226000	50
UR24500201204	UR24500201204	UR24500201204	----	----	----	----	51
----	----	----	----	----	----	----	52
----	----	----	UR88111226000	UR88111226000	UR88111226000	UR88111226000	48
----	----	----	UR88210226000	UR88210226000	UR88210226000	UR88210226000	49
----	----	----	UR88504226000	UR88504226000	UR88504226000	UR88504226000	51
UR88307201200	UR88307201200	UR88307201200	----	----	----	----	51
----	----	----	----	----	----	----	52
UR43501200505	UR43500200406	UR43500200608	UR43501220505	UR43700220606	UR43700220608	UR43700220610	55
UR66510205000	UR66510206000	UR66510208000	----	----	----	----	77
UR41704201200	UR41704201200	UR41704201200	UR41800220606	UR41800220606	UR41800220806	UR41801220606	56
UR66915201200	UR66915201200	UR66915201200	UR66916226000	UR66916226000	UR66916226000	UR66916226000	57
UR42904190700	UR42904190700	UR42904190700	UR42903220606	UR42903220606	UR42903220606	UR42903220606	57
см. стр.							61
UR13612210012	UR13612210012	UR13612210012	UR13613210060	UR13613210060	UR13613210060	UR13613210060	62-65
UR13603210050	UR13604210060	UR13605210080	UR13603210050	UR13604210060	UR13605210080	UR13600210010	62-65
UR13631210012	UR13631210012	UR13631210012	UR13633210060	UR13633210060	UR13633210060	UR13633210060	62-65
UR13623210050	UR13624210060	UR13625210080	UR13623210050	UR13624210060	UR13625210080	UR13620210010	62-65
см. стр.							63
см. стр.							63
см. стр.							67-74
см. стр.							75-77
см. стр.							79-92
см. стр.							108-115
см. стр.							116-132
см. стр.							133-141

РАМЫ ЛИНЕЙНЫХ ШКАФОВ

Высота, мм.	2200	2200	2200
Ширина, мм.	800	800	800
Глубина, мм.	500	600	800
Высота монтажной панели, мм.	2096	2096	2096
Ширина монтажной панели, мм.	699	699	699
Артикул	UR12601230805	UR11700230806	UR11800230808
Вес, кг.	60,20	65,36	76,81
Монтажные перемычки по глубине шкафа	*	*	*
ДВЕРИ ОДНОСТВОРЧАТЫЕ			
Дверь глухая	UR41002210800	UR41002210800	UR41002210800
Дверь обзорная	UR24400220806	UR24400220806	UR24400220806
Дверь перфорированная	UR55112228000	UR55112228000	UR55112228000
ДВЕРИ ДВУХСТВОРЧАТЫЕ			
Дверь глухая двухстворчатая	UR24500220808	UR24500220808	UR24500220808
Дверь перфорированная двухстворчатая	UR54908228000	UR54908228000	UR54908228000
ДВЕРИ ОДНОСТВОРЧАТЫЕ (НАРУЖНЫЕ ПЕТЛИ)			
Дверь глухая	UR88112228000	UR88112228000	UR88112228000
Дверь обзорная	UR88211228000	UR88211228000	UR88211228000
Дверь перфорированная	UR88505228000	UR88505228000	UR88505228000
ДВЕРИ ДВУХСТВОРЧАТЫЕ (НАРУЖНЫЕ ПЕТЛИ)			
Дверь глухая двухстворчатая	UR88308228000	UR88308228000	UR88308228000
Дверь перфорированная двухстворчатая	UR88403228000	UR88403228000	UR88403228000
СТЕНКИ			
Стенка боковая	UR43501220505	UR43700220606	UR43700220608
Стенка боковая промежуточная	----	----	----
Стенка задняя	UR41800220606	UR41800220606	UR41800220806
МОНТАЖНАЯ ПАНЕЛЬ			
Панель монтажная (2 мм)	UR66917228000	UR66917228000	UR66917228000
Панель монтажная (3 мм)	UR42904220806	UR42904220806	UR42904220806
Панель монтажная секционная	см. стр.		
ЦОКОЛЬ, ВЫСОТА 100 ММ. (RAL7021)			
Элементы передний и задний цоколя (RAL7021)	UR13614210080	UR13614210080	UR13614210080
Элементы боковые цоколя (RAL7021)	UR13603210050	UR13604210060	UR13605210080
ЦОКОЛЬ, ВЫСОТА 200 ММ. (RAL7021)			
Элементы передний и задний цоколя (RAL7021)	UR13634210080	UR13634210080	UR13634210080
Элементы боковые цоколя (RAL7021)	UR13623210050	UR13624210060	UR13625210080
Цоколь, высота 100 мм. передний и задний (RAL7035)	см. стр.		
Цоколь, высота 100 мм. боковой (RAL7035)	см. стр.		
КОМПЛЕКТЫ В ОСНОВАНИЕ ШКАФА			
см. стр.			
КОМПЛЕКТУЮЩИЕ ДЛЯ СОЕДИНЕНИЯ ШКАФОВ			
см. стр.			
КОМПЛЕКТУЮЩИЕ ДЛЯ МОНТАЖА			
см. стр.			
КОМПЛЕКТУЮЩИЕ ДЛЯ 19-ДЮЙМОВОГО ОБОРУДОВАНИЯ			
см. стр.			
КОНТРОЛЬ КЛИМАТА			
см. стр.			
АКСЕССУАРЫ			
см. стр.			

2200	2200	2200	2200	2200	Стр.
800	1000	1000	1200	1200	
1000	500	600	500	600	
2096	2096	2096	2096	2096	
699	899	899	1099	1099	
UR12500230810	UR12501231005	UR11900231006	UR11901231205	UR12000231206	32-33
68,00	70,50	74,58	78,70	83,05	
*	*	*	*	*	
UR41002210800	----	----	----	----	48
UR24400220806	----	----	----	----	49
UR55112228000	----	----	----	----	50
UR24500220808	UR24500221006	UR24500221006	UR24500221206	UR24500221206	51
UR54908228000	----	----	----	----	52
UR88112228000	----	----	----	----	48
UR88211228000	----	----	----	----	49
UR88505228000	----	----	----	----	51
UR88308228000	UR88309221000	UR88309221000	UR88310221200	UR88310221200	51
UR88403228000	----	----	----	----	52
UR43700220610	UR43501220505	UR43700220606	UR43501220505	UR43700220606	55
----		UR66510226000		UR66510226000	77
UR41800220806	UR41800221006	UR41800220606	UR41800221006	UR41800221006	56
UR66917228000	UR66918221000	UR66918221000	UR66920221200	UR66920221200	57
UR42904220806	UR42911221006	UR42911221006	UR42912221206	UR42912221206	57
					61
UR13614210080	UR13610210010	UR13610210010	UR13612210012	UR13612210012	62-65
UR13600210010	UR13603210050	UR13604210060	UR13603210050	UR13604210060	62-65
UR13634210080	UR13630210010	UR13630210010	UR13631210012	UR13631210012	62-65
UR13620210010	UR13623210050	UR13624210060	UR13623210050	UR13624210060	62-65
					63
					63
					67-74
					75-77
					79-92
					108-115
					116-132
					133-141



ДВЕРИ ГЛУХИЕ ОДНОСТВОРЧАТЫЕ

Двери глухие одностворчатые предназначены для установки в рамы напольных линейных шкафов RS52 шириной до 800 мм включительно. Крепятся к вертикальным стойкам рамы при помощи петель. Установка фронтальная.

Двери двух типов:

- скрытые петли, с углом открытия 160°
- наружные петли, с углом открытия 180°

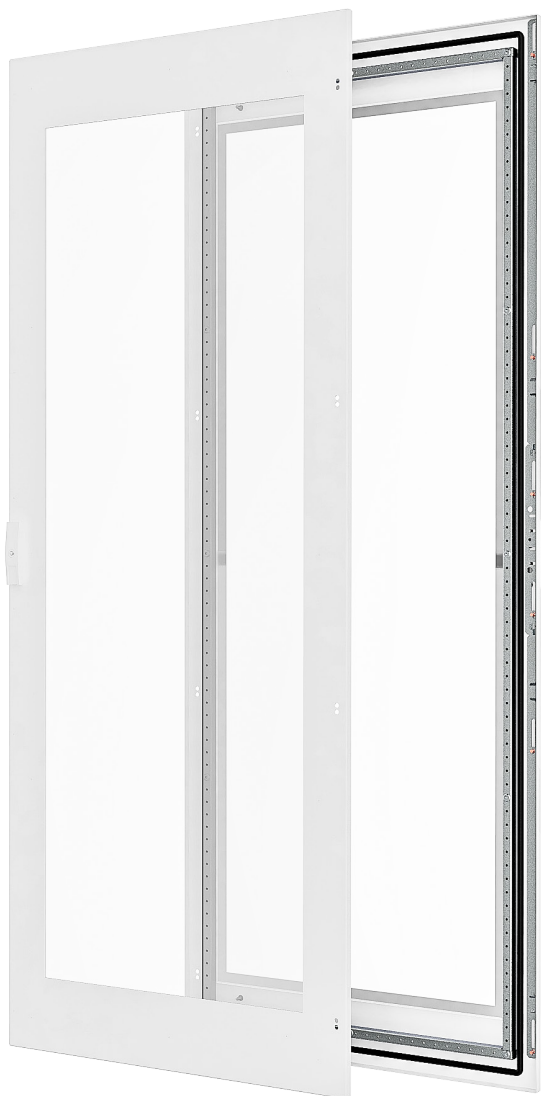
МАТЕРИАЛ:

листовая сталь, толщина 2,0 мм., RAL7035

КОМПЛЕКТАЦИЯ:

- дверь глухая - 1 шт.
- петли 2-4 шт.
- запорные скобы 2-4 шт.
- замок-накладка - 1 шт.
- ключ с двойной бородкой - 1 шт.
- крепёжный набор

Наименование	Артикул		Габариты шкафа		Вес, кг
	Наружные петли	Скрытые петли	Высота, мм	Ширина, мм	
Дверь глухая RS52 120.60	UR88100126000	UR40501120600	1200	600	19,8
Дверь глухая RS52 140.60	UR88101146000	UR40601140600	1400	600	23,0
Дверь глухая RS52 140.80	UR88102148000	UR40602140800	1400	800	28,9
Дверь глухая RS52 160.60	UR88103166000	UR40701160600	1600	600	25,9
Дверь глухая RS52 160.80	UR88104168000	UR40702160800	1600	800	32,5
Дверь глухая RS52 180.40	UR88105184000	UR40800180400	1800	400	21,5
Дверь глухая RS52 180.60	UR88106186000	UR40801180600	1800	600	28,8
Дверь глухая RS52 180.80	UR88107188000	UR40802180800	1800	800	36,1
Дверь глухая RS52 200.40	UR88108204000	UR40900200400	2000	400	23,3
Дверь глухая RS52 200.60	UR88109206000	UR40901200600	2000	600	31,6
Дверь глухая RS52 200.80	UR88110208000	UR40902200800	2000	800	39,7
Дверь глухая RS52 220.60	UR88111226000	UR41001210600	2200	600	34,5
Дверь глухая RS52 220.80	UR88112228000	UR41002210800	2200	800	43,3



ДВЕРИ ОБЗОРНЫЕ ОДНОСТВОРЧАТЫЕ

Двери обзорные одностворчатые предназначены для установки в рамы напольных линейных шкафов RS52 шириной до 800 мм включительно. Крепятся к вертикальным стойкам рамы при помощи петель. Установка фронтальная. Двери двух типов:

- скрытые петли, с углом открытия 160°
- наружные петли, с углом открытия 180°

МАТЕРИАЛ:

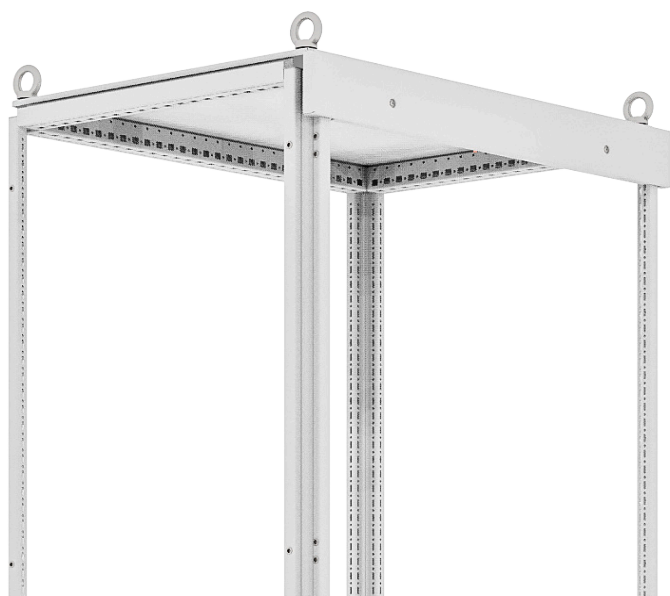
стекло закалённое, толщина 4,0 мм;
листовая сталь, толщина 2,0 мм., RAL 7035

КОМПЛЕКТАЦИЯ:

- дверь обзорная - 1 шт.
- петли 2-4 шт.
- запорные скобы 2-4 шт.
- замок-накладка - 1 шт.
- ключ с двойной бородкой - 1 шт.
- крепёжный набор

Наименование	Артикул		Габариты шкафа		Вес, кг
	Наружные петли	Скрытые петли	Высота, мм	Ширина, мм	
Дверь обзорная RS52 120.60	UR88200126000	UR24400120604	1200	600	14,0
Дверь обзорная RS52 140.60	UR88201146000	UR24400140604	1400	600	16,0
Дверь обзорная RS52 140.80	UR88202148000	UR24400140804	1400	800	19,8
Дверь обзорная RS52 160.60	UR88203166000	UR24400160604	1600	600	18,1
Дверь обзорная RS52 160.80	UR88204168000	UR24400160804	1600	800	22,2
Дверь обзорная RS52 180.60	UR88205186000	UR24400180604	1800	600	20,2
Дверь обзорная RS52 180.80	UR88206188000	UR24400180804	1800	800	24,6
Дверь обзорная RS52 200.40	UR88207204000	UR24400200406	2000	400	22,3
Дверь обзорная RS52 200.60	UR88208206000	UR24400200606	2000	600	28,7
Дверь обзорная RS52 200.80	UR88209208000	UR24400200806	2000	800	34,9
Дверь обзорная RS52 220.60	UR88210226000	UR24400220606	2200	600	24,3
Дверь обзорная RS52 220.80	UR88211228000	UR24400220806	2200	800	29,5

ПАНЕЛИ КОНЦЕВЫЕ



ПАНЕЛЬ КОНЦЕВАЯ ВЕРХНЯЯ



ПАНЕЛЬ КОНЦЕВАЯ НИЖНЯЯ

Панель концевая верхняя/нижняя глухая предназначена для установки в рамы напольных линейных шкафов RS52 шириной до 800 мм включительно.

Крепятся к верхним и нижним балкам рамы, в нижнюю панель входит разделитель.

МАТЕРИАЛ:

листовая сталь, толщина 2,0 мм., RAL 7035

КОМПЛЕКТАЦИЯ:

- панель - 1 шт.
- крепежный набор
- разделитель - 1шт.

Наименование	Артикул	Габариты шкафа	
		Высота, мм	Ширина, мм
ПАНЕЛЬ КОНЦЕВАЯ ВЕРХНЯЯ (ПАНЕЛЬ КОНЦЕВАЯ ВЕРХНЯЯ ГЛУХАЯ 100 ММ RS52 00.XX (1ШТ.))			
Панель концевая верхняя глухая 100 мм RS52 00.40 (1шт.)	UR33600000418	100	400
Панель концевая верхняя глухая 100 мм RS52 00.60 (1шт.)	UR33601000618	100	600
Панель концевая верхняя глухая 100 мм RS52 00.80 (1шт.)	UR33602000818	100	800
ПАНЕЛЬ КОНЦЕВАЯ НИЖНЯЯ (ПАНЕЛЬ КОНЦЕВАЯ НИЖНЯЯ ГЛУХАЯ 100 ММ RS52 00.XX (1ШТ.))			
Панель концевая нижняя глухая 100 мм RS52 00.40 (1шт.)	UR33500000418	100	400
Панель концевая нижняя глухая 100 мм RS52 00.60 (1шт.)	UR33501000618	100	600
Панель концевая нижняя глухая 100 мм RS52 00.80 (1шт.)	UR33502000818	100	800



ДВЕРИ СЕКЦИОННЫЕ

Двери секционные предназначены для установки в рамы напольных линейных шкафов RS52 шириной до 800 мм включительно.

Крепятся к вертикальным стойкам рамы при помощи скрытых петель, входящих в комплект двери.

Исполнение дверей может быть глухим или обзорным. Дверь может комбинироваться произвольным образом.

Дополнительно требуется приобрести комплект концевой панели верхней и нижней

50
стр.

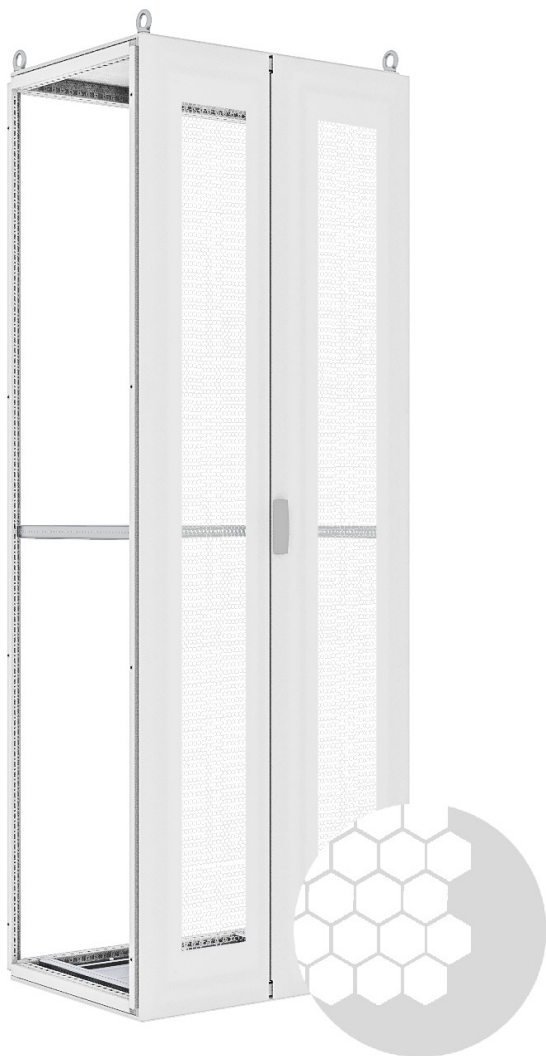
МАТЕРИАЛ:

листовая сталь, толщина 2,0 мм., RAL 7035,
для обзорной двери - стекло

КОМПЛЕКТАЦИЯ:

- дверь секционная - 1 шт.
- разделитель - 1 шт.
- петли 2-4 шт.
- замок-накладка
- ключ с двойной бородкой - 1 шт.
- крепежный набор

Наименование	Артикул	Габариты шкафа		Вес, кг
		Высота, мм	Ширина, мм	
ДВЕРЬ ГЛУХАЯ СЕКЦИОННАЯ				
Дверь глухая секционная 400 мм RS52 00.40	UR35440091400	400	400	5,62
Дверь глухая секционная 400 мм RS52 00.60	UR35441091600	400	600	8,11
Дверь глухая секционная 400 мм RS52 00.80	UR35442091800	400	800	10,61
Дверь глухая секционная 600 мм RS52 00.40	UR35460092400	600	400	7,51
Дверь глухая секционная 600 мм RS52 00.60	UR35461092600	600	600	10,84
Дверь глухая секционная 600 мм RS52 00.80	UR35462092800	600	800	14,17
Дверь глухая секционная 800 мм RS52 00.80	UR35482093800	800	800	19,05
Дверь глухая секционная 1000 мм RS52 00.40	UR35400090400	1000	400	13,33
Дверь глухая секционная 1000 мм RS52 00.60	UR35401090600	1000	600	18,31
Дверь глухая секционная 1000 мм RS52 00.80	UR35402090800	1000	800	23,30
ДВЕРЬ ОБЗОРНАЯ СЕКЦИОННАЯ				
Дверь обзорная секционная 600 мм RS52 00.60	UR31652206000	600	600	8,98
Дверь обзорная секционная 600 мм RS52 00.80	UR31652208000	600	800	10,98



ДВЕРИ ПЕРФОРИРОВАННЫЕ ДВУХСТВОРЧАТЫЕ

Двери перфорированные двухстворчатые предназначены для установки в рамы напольных линейных шкафов RS52 шириной 800-1200 мм включительно. Крепятся к вертикальным стойкам рамы при помощи петель. Установка фронтальная.

Двери двух типов:

- скрытые петли, с углом открытия 160°
- наружные петли, с углом открытия 180°

МАТЕРИАЛ:

листовая сталь, толщина 1,2 мм., RAL 7035

КОМПЛЕКТАЦИЯ:

- дверь двухстворчатая - 1 шт.
- петли - 8 шт.
- замок-накладка - 1 шт.
- ключ с двойной бородкой - 1 шт.
- крепёжный набор

Наименование	Артикул		Габариты шкафа		Вес, кг
	Наружные петли	Скрытые петли	Высота, мм	Ширина, мм	
Дверь перфорированная двухстворчатая RS52 180.100	UR88400181000	UR54911181000	1800	1000	40,0
Дверь перфорированная двухстворчатая RS52 180.80	UR88401188000	UR54902188000	1800	800	30,0
Дверь перфорированная двухстворчатая RS52 200.80	UR88402208000	UR54900020080	2000	800	34,0
Дверь перфорированная двухстворчатая RS52 220.80	UR88403228000	UR54908228000	2200	800	54,5

ДВЕРИ ПЕРФОРИРОВАННЫЕ ДВУХСТВОРЧАТЫЕ

Двери перфорированные двухстворчатые предназначены для установки в рамы напольных линейных шкафов RS52 шириной 600-1000 мм включительно. Крепятся к вертикальным стойкам рамы при помощи петель. Установка фронтальная.

Двери двух типов:

- скрытые петли, с углом открытия 160°
- наружные петли, с углом открытия 180°

1



2



МАТЕРИАЛ:

листовая сталь, толщина 1,4 мм., RAL 7035

КОМПЛЕКТАЦИЯ:

- дверь двухстворчатая - 1 шт.
- запорный механизм с вытяжной ручкой - 1 шт.
- петли - 8 шт.
- замок-накладка - 1 шт.
- ключ с двойной бородкой - 1 шт.
- крепёжный набор

Наименование	Артикул		Габариты шкафа		Вес, кг
	Наружные петли	Скрытые петли	Высота, мм	Ширина, мм	
Дверь перфорированная двухстворчатая RS52 180.100	UR88400180100	UR54900180100	1800	1000	40,0
Дверь перфорированная двухстворчатая RS52 180.80	UR88400018080	UR54900018080	1800	800	30,0
Дверь перфорированная двухстворчатая RS52 200.60	UR88400020060	UR54900020060	2000	600	26
Дверь перфорированная двухстворчатая RS52 200.80	UR88403208000	UR54905208000	2000	800	34,0
Дверь перфорированная двухстворчатая RS52 220.80	UR88400022080	UR55008228000	2200	800	54,5

ДВЕРИ К ЛИНЕЙНЫМ ШКАФАМ

ДВЕРИ ГЛУХИЕ ДВУХСТВОРЧАТЫЕ



Двери глухие двухстворчатые предназначены для установки в рамы напольных линейных шкафов RS52 шириной 600-1200 мм включительно. Крепятся к вертикальным стойкам рамы при помощи петель. Установка фронтальная. Грузоподъемность двери не более 70 кг.

Двери двух типов:

- скрытые петли, с углом открытия 160°
- наружные петли, с углом открытия 180°
- запорный механизм с вытяжной ручкой



МАТЕРИАЛ:

листовая сталь, толщина 2,0 мм., RAL 7035

КОМПЛЕКТАЦИЯ:

- дверь двухстворчатая - 1 шт.
- запорный механизм с вытяжной ручкой - 1 шт.
- петли - 8 шт.
- замок-накладка - 1 шт.
- ключ с двойной бородкой - 1 шт.
- крепёжный набор

Наименование	Артикул		Габариты шкафа		Вес, кг
	Наружные петли	Скрытые петли	Высота, мм	Ширина, мм	
Дверь глухая двухстворчатая RS52 140.80	UR88307214080	UR78600014080	1400	800	33,5
Дверь глухая двухстворчатая RS52 160.80	UR88307216080	UR78700016080	1600	800	37,7
Дверь глухая двухстворчатая RS52 180.80	UR88307218080	UR78800018080	1800	800	41,8
Дверь глухая двухстворчатая RS52 180.100	UR88307180100	UR78801180100	1800	1000	48,8
Дверь глухая двухстворчатая RS52 180.120	UR88307180120	UR78802180120	1800	1200	55,7
Дверь глухая двухстворчатая RS52 200.60	UR88307220060	UR74307220060	2000	600	56,7
Дверь глухая двухстворчатая RS52 200.80	UR88305208001	UR74307220080	2000	800	46,0
Дверь глухая двухстворчатая RS52 200.100	UR88306201001	UR74307200100	2000	1000	53,7
Дверь глухая двухстворчатая RS52 200.120	UR88307201201	UR74307200120	2000	1200	61,3
Дверь глухая двухстворчатая RS52 220.80	UR88307222080	UR78900022080	2200	800	50,2
Дверь глухая двухстворчатая RS52 220.100	UR88307220100	UR78901220100	2200	1000	58,6
Дверь глухая двухстворчатая RS52 220.120	UR88307220120	UR78902220120	2200	1200	66,9

ДВЕРИ ГЛУХИЕ ДВУХСТВОРЧАТЫЕ

Двери глухие двухстворчатые предназначены для установки в рамы напольных линейных шкафов RS52 шириной 800-1200 мм включительно. Крепятся к вертикальным стойкам рамы при помощи петель. Установка фронтальная. Грузоподъемность двери не более 70 кг. Двери двух типов:

- скрытые петли, с углом открытия 160°
- наружные петли, с углом открытия 180°
- запорный механизм с внутренней поворотной ручкой

МАТЕРИАЛ:

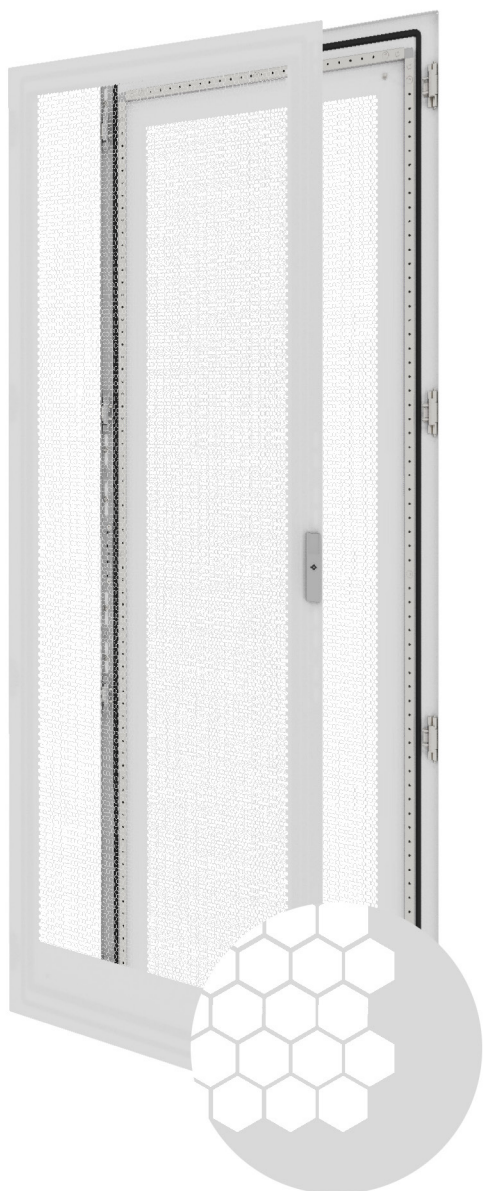
листовая сталь, толщина 2,0 мм., RAL 7035

КОМПЛЕКТАЦИЯ:

- дверь двухстворчатая - 1 шт.
- внутренняя поворотная ручка - 1 шт.
- петли - 8 шт.
- замок-накладка - 1 шт.
- ключ с двойной бородкой - 1 шт.
- крепёжный набор



Наименование	Артикул		Габариты шкафа		Вес, кг
	Наружные петли	Скрытые петли	Высота, мм	Ширина, мм	
Дверь глухая двухстворчатая RS52 140.80	UR88300148000	UR24500140804	1400	800	33,5
Дверь глухая двухстворчатая RS52 160.80	UR88301168000	UR24500160804	1600	800	37,7
Дверь глухая двухстворчатая RS52 180.80	UR88302188000	UR24500180508	1800	800	41,8
Дверь глухая двухстворчатая RS52 180.100	UR88303181000	UR24500181004	1800	1000	48,8
Дверь глухая двухстворчатая RS52 180.120	UR88304181200	UR24500181204	1800	1200	55,7
Дверь глухая двухстворчатая RS52 200.80	UR88305208000	UR24500200804	2000	800	46,0
Дверь глухая двухстворчатая RS52 200.100	UR88306201000	UR24500201004	2000	1000	53,7
Дверь глухая двухстворчатая RS52 200.120	UR88307201200	UR24500201204	2000	1200	61,3
Дверь глухая двухстворчатая RS52 220.80	UR88308228000	UR24500220808	2200	800	50,2
Дверь глухая двухстворчатая RS52 220.100	UR88309221000	UR24500221006	2200	1000	58,6
Дверь глухая двухстворчатая RS52 220.120	UR88310221200	UR24500221206	2200	1200	66,9



ДВЕРИ ПЕРФОРИРОВАННЫЕ ОДНОСТВОРЧАТЫЕ

Двери перфорированные одностворчатые предназначены для установки в рамы напольных линейных шкафов RS52 шириной до 800 мм включительно. Крепятся к вертикальным стойкам рамы при помощи петель. Установка фронтальная.

Двери двух типов:

- скрытые петли, с углом открытия 160°
- наружные петли, с углом открытия 180°

МАТЕРИАЛ:

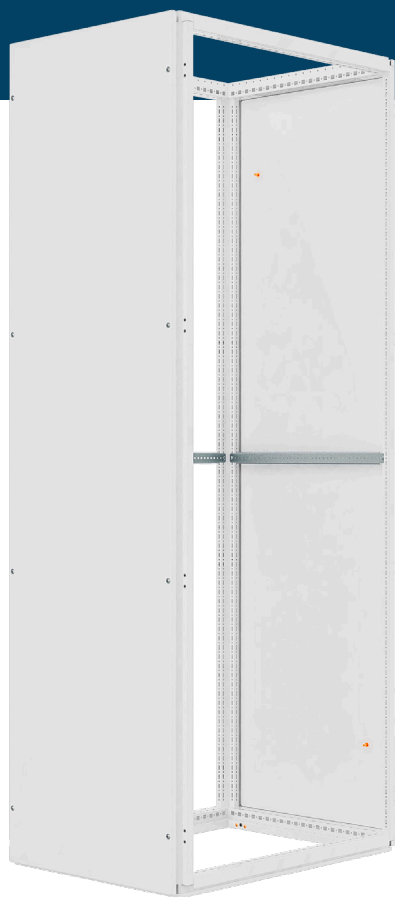
листовая сталь, толщина 1,4 мм., RAL 7035

КОМПЛЕКТАЦИЯ:

- дверь перфорированная одностворчатая - 1 шт.
- петли - 4 шт.
- замок-накладка - 1 шт.
- ключ с двойной бородкой - 1 шт.
- крепёжный набор

Наименование	Артикул		Габариты шкафа		Вес, кг
	Наружные петли	Скрытые петли	Высота, мм	Ширина, мм	
Дверь перфорированная RS52 180.60	UR88500186000	UR55106186000	1800	600	24,5
Дверь перфорированная RS52 180.80	UR88501188000	UR55107188000	1800	800	26,0
Дверь перфорированная RS52 200.60	UR88502206000	UR55109206000	2000	600	13,4
Дверь перфорированная RS52 200.80	UR88503208000	UR55110208000	2000	800	17,0
Дверь перфорированная RS52 220.60	UR88504226000	UR55111226000	2200	600	14,5
Дверь перфорированная RS52 220.80	UR88505228000	UR55112228000	2200	800	18,0

СТЕНКИ К ЛИНЕЙНЫМ ШКАФАМ



СТЕНКА БОКОВАЯ

Стенки боковые для корпусов линейных шкафов RS52 с уплотнением из пенополиуретана, шпильками заземления М6.

Крепление на винтах.

МАТЕРИАЛ:

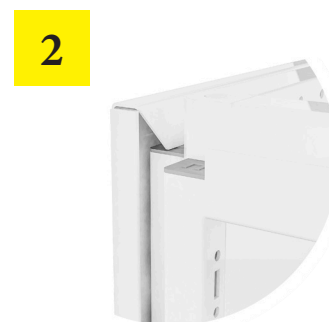
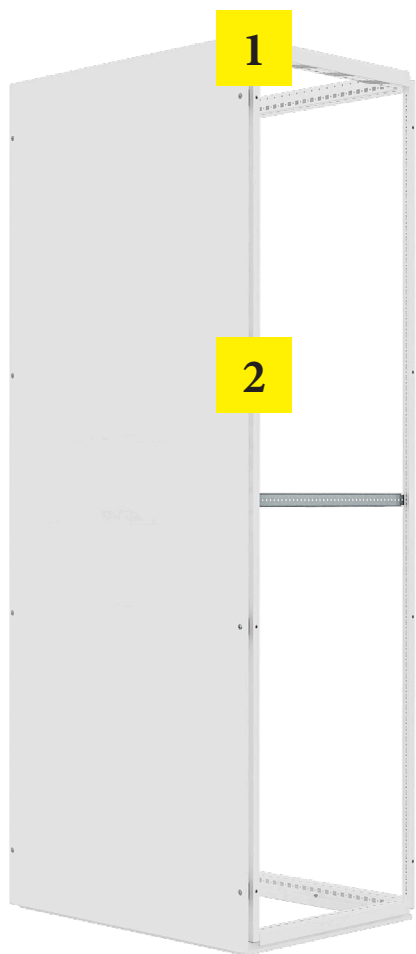
листовая сталь, толщина 1,4 мм., RAL 7035

КОМПЛЕКТАЦИЯ:

- стенка боковая - 2 шт.
- крепёжный набор

Наименование	Габариты шкафа			Количество в комплекте, шт.
	Артикул	Высота, мм	Глубина, мм	
Стенка боковая RS52 120.40 (2 шт.)	UR43101130400	1200	400	2
Стенка боковая RS52 120.50 (2 шт.)	UR43102130500	1200	500	2
Стенка боковая RS52 120.60 (2 шт.)	UR43101130600	1200	600	2
Стенка боковая RS52 140.40 (2 шт.)	UR43201150400	1400	400	2
Стенка боковая RS52 140.50 (2 шт.)	UR43202150500	1400	500	2
Стенка боковая RS52 140.60 (2 шт.)	UR43201150600	1400	600	2
Стенка боковая RS52 160.40 (2 шт.)	UR43300170400	1600	400	2
Стенка боковая RS52 160.50 (2 шт.)	UR43301170500	1600	500	2
Стенка боковая RS52 160.60 (2 шт.)	UR43300170600	1600	600	2
Стенка боковая RS52 180.40 (2 шт.)	UR43400180604	1800	400	2
Стенка боковая RS52 180.50 (2 шт.)	UR43401180505	1800	500	2
Стенка боковая RS52 180.60 (2 шт.)	UR43400180406	1800	600	2
Стенка боковая RS52 180.80 (2 шт.)	UR43400180608	1800	800	2
Стенка боковая RS52 180.100 (2 шт.)	UR43400180610	1800	1000	2
Стенка боковая RS52 180.120 (2 шт.)	UR43400180612	1800	1200	2
Стенка боковая RS52 200.40 (2 шт.)	UR43500200604	2000	400	2
Стенка боковая RS52 200.50 (2 шт.)	UR43501200505	2000	500	2
Стенка боковая RS52 200.60 (2 шт.)	UR43500200406	2000	600	2
Стенка боковая RS52 200.80 (2 шт.)	UR43500200608	2000	800	2
Стенка боковая RS52 200.100 (2 шт.)	UR43500200610	2000	1000	2
Стенка боковая RS52 200.120 (2 шт.)	UR43500200612	2000	1200	2
Стенка боковая RS52 220.50 (2 шт.)	UR43501220505	2200	500	2
Стенка боковая RS52 220.60 (2 шт.)	UR43700220606	2200	600	2
Стенка боковая RS52 220.80 (2 шт.)	UR43700220608	2200	800	2
Стенка боковая RS52 220.100 (2 шт.)	UR43700220610	2200	1000	2

СТЕНКИ К ЛИНЕЙНЫМ ШКАФАМ



СТЕНКА ЗАДНЯЯ

Стенка задняя глухая для корпусов линейных шкафов RS52 с уплотнением из пенополиуретана, шпильками заземления М6.

МАТЕРИАЛ:

листовая сталь, толщина 1.4 мм., RAL 7035

КОМПЛЕКТАЦИЯ:

- стенка задняя - 1 шт.
- крепежный набор
- кронштейн крепления 4-8 шт.

Наименование	Габариты шкафа			Вес, кг
	Артикул	Высота, мм	Ширина, мм	
Стенка задняя RS52 120.60	UR41301120600	1200	600	13,5
Стенка задняя RS52 140.60	UR41401140600	1400	600	15,5
Стенка задняя RS52 140.80	UR41402140800	1400	800	20,0
Стенка задняя RS52 160.60	UR41501160600	1600	600	17,0
Стенка задняя RS52 160.80	UR41502160800	1600	800	23,0
Стенка задняя RS52 180.40	UR41600180400	1800	400	13,5
Стенка задняя RS52 180.60	UR41601180600	1800	600	29,5
Стенка задняя RS52 180.80	UR41603180800	1800	800	31,0
Стенка задняя RS52 180.100	UR41511181040	1800	1000	40,0
Стенка задняя RS52 180.120	UR41511181240	1800	1200	42,0
Стенка задняя RS52 200.40	UR41700200300	2000	400	18,0
Стенка задняя RS52 200.60	UR41701200600	2000	600	32,5
Стенка задняя RS52 200.80	UR41702200800	2000	800	35,0
Стенка задняя RS52 200.100	UR41703201000	2000	1000	43,0
Стенка задняя RS52 200.120	UR41704201200	2000	1200	48,0
Стенка задняя RS52 220.60	UR41800220606	2200	600	37,0
Стенка задняя RS52 220.80	UR41800220806	2200	800	31,0
Стенка задняя RS52 220.100	UR41800221006	2200	1000	38,0
Стенка задняя RS52 220.120	UR41800221206	2200	1200	46,0

МОНТАЖНЫЕ ПАНЕЛИ К ЛИНЕЙНЫМ ШКАФАМ



ПАНЕЛИ МОНТАЖНЫЕ

Панель монтажная предназначена для установки в рамы и корпуса напольных линейных шкафов RS52. Крепится к горизонтальным балкам основания и крыши при помощи стальных кронштейнов.

МАТЕРИАЛ:

оцинкованная листовая сталь, толщина 2,0 и 3,0 мм.

КОМПЛЕКТАЦИЯ:

- панель монтажная - 1 шт.
- кронштейны крепления - 4 шт.
- крепёжный набор

Наименование	Артикул		Габариты шкафа		Вес, кг панели 2 мм.	Вес, кг панели 3 мм.
	Толщина 2 мм	Толщина 3 мм	Высота, мм	Ширина, мм		
Панель монтажная RS52 120.60	UR66900126000	UR02900120606	1200	600	14,3	21,5
Панель монтажная RS52 140.60	UR66902146000	UR02900140606	1400	600	16,0	24,0
Панель монтажная RS52 140.80	UR66903148000	UR02902140806	1400	800	17,3	26,0
Панель монтажная RS52 160.60	UR66904166000	UR02904160606	1600	600	18,0	27,0
Панель монтажная RS52 160.80	UR66905168000	UR02906160806	1600	800	20,3	30,5
Панель монтажная RS52 180.40	UR66906184000	UR02908180406	1800	400	19,3	29,0
Панель монтажная RS52 180.60	UR66907186000	UR02909180606	1800	600	20,7	31,0
Панель монтажная RS52 180.80	UR66908188000	UR02914180808	1800	800	22,0	33,0
Панель монтажная RS52 180.100	UR66909181000	UR02900181004	1800	1000	28,7	43,0
Панель монтажная RS52 180.120	UR66910181200	UR02900181204	1800	1200	30,0	45,0
Панель монтажная RS52 200.40	UR66911200400	UR42900190300	2000	400	13,3	20,0
Панель монтажная RS52 200.60	UR66912206000	UR42901190500	2000	600	23,0	34,5
Панель монтажная RS52 200.80	UR66913208000	UR42902190700	2000	800	24,7	37,0
Панель монтажная RS52 200.100	UR66914201000	UR42903190700	2000	1000	30,7	46,0
Панель монтажная RS52 200.120	UR66915201200	UR42904190700	2000	1200	34,0	51,0
Панель монтажная RS52 220.60	UR66916226000	UR42903220606	2200	600	26,0	39,0
Панель монтажная RS52 220.80	UR66917228000	UR42904220806	2200	800	27,7	41,5
Панель монтажная RS52 220.100	UR66918221000	UR42911221006	2200	1000	38,7	58,0
Панель монтажная RS52 220.120	UR66920221200	UR42912221206	2200	1200	40,3	60,5

МОНТАЖНЫЕ ПАНЕЛИ К ЛИНЕЙНЫМ ШКАФАМ



ПАНЕЛИ МОНТАЖНЫЕ

Панель монтажная предназначена для установки в рамы и корпуса напольных линейных шкафов RS52. Крепится к горизонтальным балкам основания и крыши при помощи стальных направляющих.

МАТЕРИАЛ:

оцинкованная листовая сталь

КОМПЛЕКТАЦИЯ:

- панель монтажная - 1 шт.
- монтажные направляющие - 4 шт.
- крепёжный набор

Наименование	Артикул	Габариты шкафа		Вес, кг панели 3 мм
	Толщина 3 мм	Высота, мм	Ширина, мм	
Панель монтажная RS52 200.40	UR66900200400	2000	400	20,0
Панель монтажная RS52 200.60	UR66900200600	2000	600	34,5
Панель монтажная RS52 200.80	UR66900200800	2000	800	37,0
Панель монтажная RS52 200.100	UR66900201000	2000	1000	46,0
Панель монтажная RS52 200.120	UR66900201200	2000	1200	51,0

КОМПЛЕКТ КРЕПЛЕНИЯ МОНТАЖНЫХ ПАНЕЛЕЙ ЗАДНЯЯ СТЕНКА К ЗАДНЕЙ СТЕНКЕ

КОМПЛЕКТАЦИЯ:

- крепёжные элементы - 4 шт.

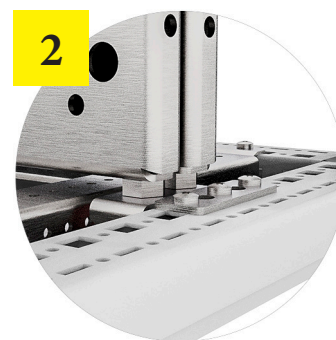
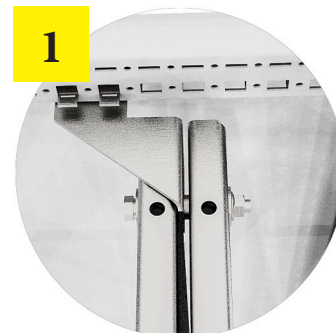


Комплект крепления для монтажных панелей «задняя стенка к задней стенке» RS52 предназначен для соединения двух монтажных панелей одинакового габарита. Крепится к горизонтальным стальным направляющим.



Наименование	Артикул
Комплект крепления монтажных панелей "задняя стенка к задней стенке" на стальных направляющих.	UR61600010000

КОМПЛЕКТ КРЕПЛЕНИЯ ДЛЯ МОНТАЖНЫХ ПАНЕЛЕЙ «ЗАДНЯЯ СТЕНКА К ЗАДНЕЙ СТЕНКЕ»



Комплект крепления для монтажных панелей «задняя стенка к задней стенке» RS52 предназначен для соединения двух монтажных панелей одинакового габарита. Крепится к горизонтальным балкам основания и крыши.

МАТЕРИАЛ:

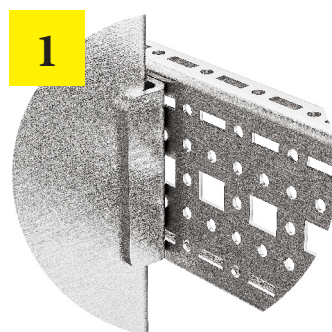
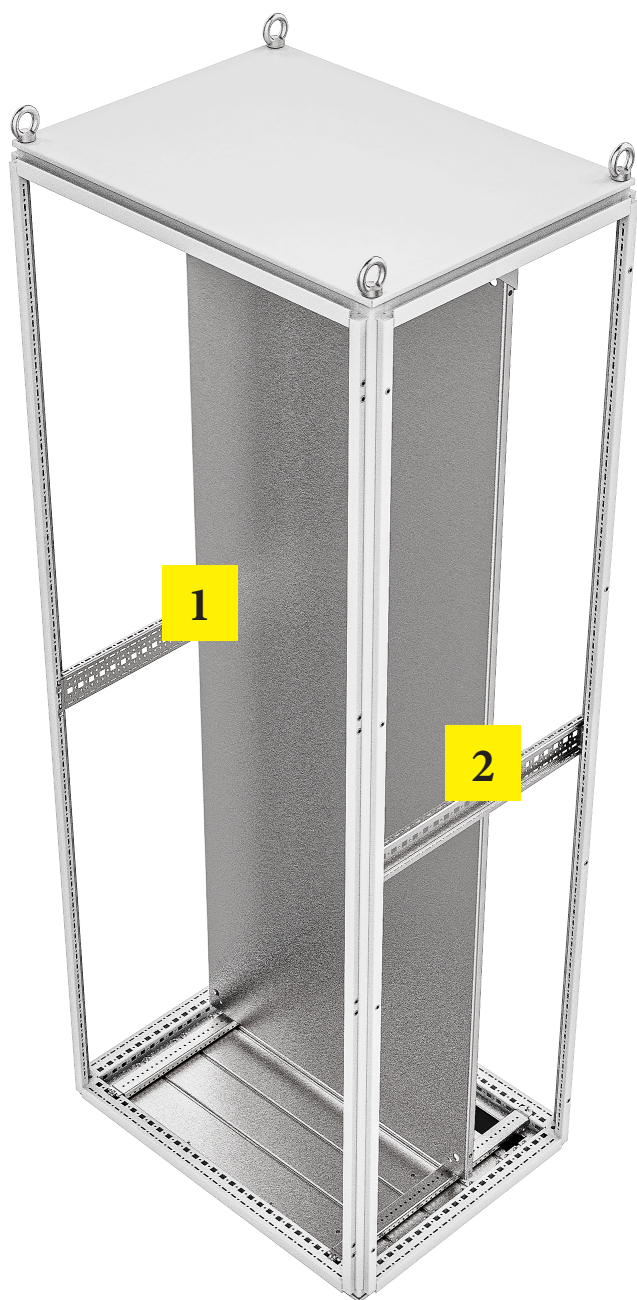
гальванизированная сталь,
толщина 3,0 мм.

КОМПЛЕКТАЦИЯ:

- кронштейны крепления - 2 шт.
- крепёжный набор

Наименование	Артикул
Комплект крепления для монтажных панелей "задняя стенка к задней стенке" RS52	UR33400020201

КОМПЛЕКТ ФИКСАТОРОВ МОНТАЖНОЙ ПАНЕЛИ



Комплект фиксаторов монтажной панели RS52 предназначен для дополнительной фиксации и снижения возможных колебаний монтажной панели.

МАТЕРИАЛ:

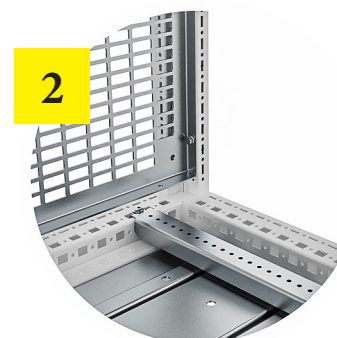
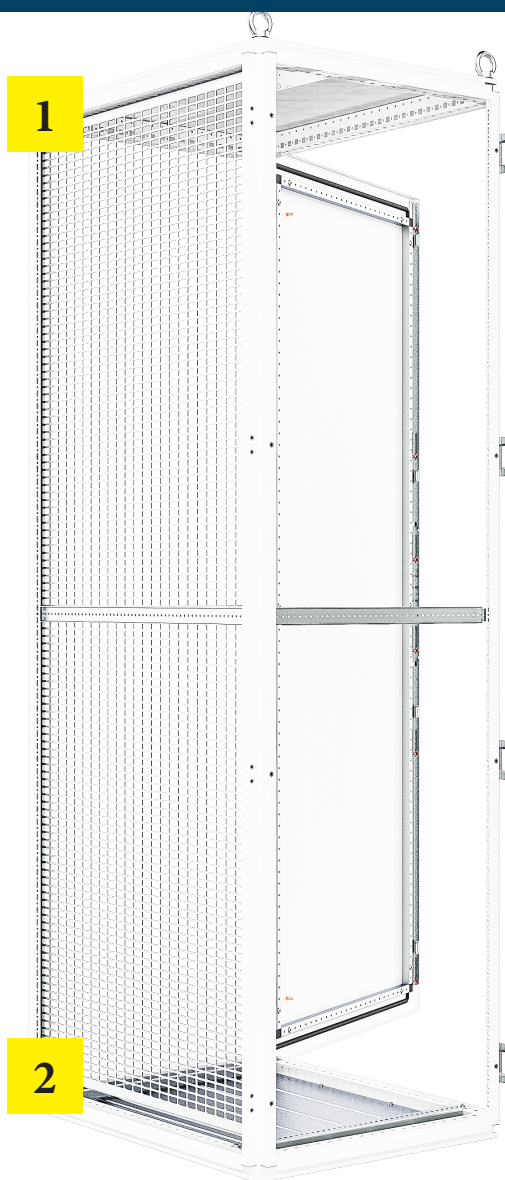
гальванизированная сталь, толщина 3,0 мм.

КОМПЛЕКТАЦИЯ:

- фиксаторы монтажной панели - 2 шт.
- крепежный набор

Наименование	Артикул
Комплект фиксаторов монтажной панели RS52 (2 шт.)	UR33300200001

МОНТАЖНЫЕ ПАНЕЛИ К ЛИНЕЙНЫМ ШКАФАМ



ПЕРФОРИРОВАННЫЕ МОНТАЖНЫЕ ПАНЕЛИ

Панель монтажная перфорированная представляет собой перфорированную монтажную сетку, с вариантом крепления непосредственно на вертикальные профили рамы при помощи винтов. Возможно приобретение панели перфорированной во внутреннем (ВМ) или наружном (НМ) уровне. Для оптимального использования монтажного пространства в одном шкафу RS52 рекомендуется заказ двух боковых сеток наружного монтажного уровня и одной фронтальной панели внутреннего монтажного уровня.

МАТЕРИАЛ:

гальванизированная листовая сталь, толщина 2,0 мм.

КОМПЛЕКТАЦИЯ:

- панель монтажная перфорированная - 1 шт.
- крепёжный набор

Наименование	Габариты шкафа			Вес, кг
	Артикул	Высота, мм	Ширина, мм	
Панель монтажная перфорированная внутреннего монтажного уровня RS52				
Панель монтажная перфорированная ВМ RS52 180.60	UR43000170600	1800	600	21,5
Панель монтажная перфорированная ВМ RS52 180.80	UR43001170800	1800	800	23,0
Панель монтажная перфорированная ВМ RS52 180.100	UR43002171000	1800	1000	24,0
Панель монтажная перфорированная ВМ RS52 200.60	UR42600190600	2000	600	21,5
Панель монтажная перфорированная ВМ RS52 200.80	UR42601190800	2000	800	23,0
Панель монтажная перфорированная ВМ RS52 200.100	UR42602191000	2000	1000	24,0
Панель монтажная перфорированная наружного монтажного уровня RS52				
Панель монтажная перфорированная НМ RS52 180.60	UR42700170500	1800	600	22,5
Панель монтажная перфорированная НМ RS52 180.80	UR42701170700	1800	800	24,0
Панель монтажная перфорированная НМ RS52 180.100	UR42702170900	1800	1000	25,0
Панель монтажная перфорированная НМ RS52 200.60	UR42800190500	2000	600	22,5
Панель монтажная перфорированная НМ RS52 200.80	UR42801190700	2000	800	24,0
Панель монтажная перфорированная НМ RS52 200.100	UR42802190900	2000	1000	25,0



ПАНЕЛИ МОНТАЖНЫЕ СЕКЦИОННЫЕ

Панель монтажная секционная предназначена для установки в рамы и корпуса напольных линейных шкафов RS52.

МАТЕРИАЛ:

оцинкованная листовая сталь, толщина 2,5 мм.

КОМПЛЕКТАЦИЯ:

- панель монтажная - 1 шт.
- кронштейн крепления - 4 шт.
- крепёжный набор

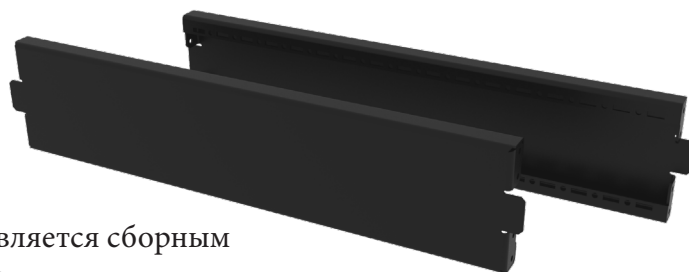
Наименование	Артикул	Габаритные размеры	
		Высота МП, мм	Ширина (Глубина) шкафа, мм
Панель монтажная секционная 200x300 RS52 00.40	UR01505203002	200	400
Панель монтажная секционная 300x300 RS52 00.40	UR01505303002	300	400
Панель монтажная секционная 400x300 RS52 00.40	UR01505403002	400	400
Панель монтажная секционная 600x300 RS52 00.40	UR01505603002	600	400
Панель монтажная секционная 800x300 RS52 00.40	UR01505803002	800	400
Панель монтажная секционная 1000x300 RS52 00.40	UR01505103002	1000	400
Панель монтажная секционная 200x500 RS52 00.60	UR01505205002	200	600
Панель монтажная секционная 300x500 RS52 00.60	UR01505305002	300	600
Панель монтажная секционная 400x500 RS52 00.60	UR01505405002	400	600
Панель монтажная секционная 600x500 RS52 00.60	UR01505605002	600	600
Панель монтажная секционная 800x500 RS52 00.60	UR01505805002	800	600
Панель монтажная секционная 1000x500 RS52 00.60	UR01505105002	1000	600
Панель монтажная секционная 200x700 RS52 00.80	UR01505207002	200	800
Панель монтажная секционная 300x700 RS52 00.80	UR01505307002	300	800
Панель монтажная секционная 400x700 RS52 00.80	UR01505407002	400	800
Панель монтажная секционная 600x700 RS52 00.80	UR01505607002	600	800
Панель монтажная секционная 800x700 RS52 00.80	UR01505807002	800	800
Панель монтажная секционная 1000x700 RS52 00.80	UR01505107002	1000	800
Панель монтажная секционная 200x900 RS52 00.100	UR01505209002	200	1000
Панель монтажная секционная 300x900 RS52 00.100	UR01505309002	300	1000
Панель монтажная секционная 400x900 RS52 00.100	UR01505409002	400	1000
Панель монтажная секционная 600x900 RS52 00.100	UR01505609002	600	1000
Панель монтажная секционная 800x900 RS52 00.100	UR01505809002	800	1000
Панель монтажная секционная 1000x900 RS52 00.100	UR01505109002	1000	1000
Панель монтажная секционная 200x1100 RS52 00.120	UR01505807200	200	1200
Панель монтажная секционная 300x1100 RS52 00.120	UR01505807300	300	1200
Панель монтажная секционная 400x1100 RS52 00.120	UR01505807400	400	1200
Панель монтажная секционная 600x1100 RS52 00.120	UR01505807600	600	1200
Панель монтажная секционная 800x1100 RS52 00.120	UR01505807800	800	1200
Панель монтажная секционная 1000x1100 RS52 00.120	UR01505807100	1000	1200

ЦОКОЛИ К ЛИНЕЙНЫМ ШКАФАМ

ЭЛЕМЕНТЫ ПЕРЕДНИЙ И ЗАДНИЙ ЦОКОЛЯ



ЭЛЕМЕНТЫ БОКОВЫЕ ЦОКОЛЯ



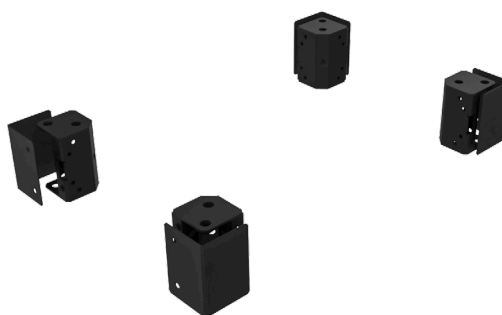
Цоколь для шкафов RS52 высотой 100 или 200 мм является сборным изделием и поставляется отдельными комплектами:

1. Элементы переднего и заднего панели цоколя с опорными уголками.
2. Элементы боковых панелей цоколя.

Элементы передний и задний цоколя применяются для организации кабельных вводов в корпус. Высота элементов цоколя - 100 или 200 мм.

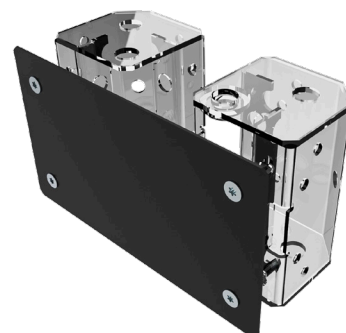
ЭЛЕМЕНТЫ УГЛОВЫЕ ЦОКОЛЯ

Наименование	Артикул
	RAL7021
Элементы угловые цоколя 100 мм RS52 (4 шт.)	UR07400010101
Элементы угловые цоколя 200 мм RS52 (4шт.)	UR07500020101



ЗАГЛУШКА СОЕДИНИТЕЛЬНАЯ ЦОКОЛЯ

Наименование	Артикул	
	RAL7021	RAL7035
Заглушка соединительная цоколя 100 мм RS52 (4шт.)	UR09100010000	UR67301010203
Заглушка соединительная цоколя 200 мм RS52 (4шт.)	UR67302020203	UR67303020203



МАТЕРИАЛ:

листовая сталь, толщина 2 мм.,
 угловые элементы - листовая сталь толщина 3,0 мм.,
 RAL7021 (RAL7035 для высоты 100 мм.)

КОМПЛЕКТАЦИЯ:

- панель передняя и задняя - 2 шт.
- панель боковая - 2 шт.
- угловые элементы - 4 шт.
- крепёжный набор

100 мм

Наименование	Артикул		Ширина шкафа, мм	Количество в комплекте
	RAL7035	RAL7021		
ЭЛЕМЕНТЫ ПЕРЕДНИЙ И ЗАДНИЙ ЦОКОЛЯ 100 ММ.				
Элементы передний и задний цоколя 100 мм RS52 40.00 (2шт.)	UR12100100040	UR13612210040	400	2
Элементы передний и задний цоколя 100 мм RS52 60.00 (2шт.)	UR12102100060	UR13613210060	600	2
Элементы передний и задний цоколя 100 мм RS52 80.00 (2шт.)	UR12103100080	UR13614210080	800	2
Элементы передний и задний цоколя 100 мм RS52 100.00 (2шт.)	UR12104100010	UR13610210010	1000	2
Элементы передний и задний цоколя 100 мм RS52 120.00 (2шт.)	UR12105100012	UR13612210012	1200	2
ЭЛЕМЕНТЫ БОКОВЫЕ ЦОКОЛЯ 100 ММ.			Глубина шкафа, мм	Количество в комплекте
Элементы боковые цоколя 100 мм RS52 00.40 (2шт.)	UR12500100040	UR13602210040	400	2
Элементы боковые цоколя 100 мм RS52 00.50 (2шт.)	UR12501100050	UR13603210050	500	2
Элементы боковые цоколя 100 мм RS52 00.60 (2шт.)	UR12502100060	UR13604210060	600	2
Элементы боковые цоколя 100 мм RS52 00.80 (2шт.)	UR12503100080	UR13605210080	800	2
Элементы боковые цоколя 100 мм RS52 00.100 (2шт.)	UR12504100010	UR13600210010	1000	2
Элементы боковые цоколя 100 мм RS52 00.120 (2шт.)	UR12505100012	UR13601210012	1200	2

200 мм

Наименование	Артикул	Ширина шкафа, мм	Количество в комплекте
ЭЛЕМЕНТЫ ПЕРЕДНИЙ И ЗАДНИЙ ЦОКОЛЯ 200 ММ.			
Элементы передний и задний цоколя 200 мм RS52 40.00 (2шт.)	UR13632210040	400	2
Элементы передний и задний цоколя 200 мм RS52 60.00 (2шт.)	UR13633210060	600	2
Элементы передний и задний цоколя 200 мм RS52 80.00 (2шт.)	UR13634210080	800	2
Элементы передний и задний цоколя 200 мм RS52 100.00 (2шт.)	UR13630210010	1000	2
Элементы передний и задний цоколя 200 мм RS52 120.00 (2шт.)	UR13631210012	1200	2
ЭЛЕМЕНТЫ БОКОВЫЕ ЦОКОЛЯ 200 ММ.		Глубина шкафа, мм	Количество в комплекте
Элементы боковые цоколя 200 мм RS52 00.40 (2шт.)	UR13622210040	400	2
Элементы боковые цоколя 200 мм RS52 00.50 (2шт.)	UR13623210050	500	2
Элементы боковые цоколя 200 мм RS52 00.60 (2шт.)	UR13624210060	600	2
Элементы боковые цоколя 200 мм RS52 00.80 (2шт.)	UR13625210080	800	2
Элементы боковые цоколя 200 мм RS52 00.100 (2шт.)	UR13620210010	1000	2
Элементы боковые цоколя 200 мм RS52 00.120 (2шт.)	UR13621210012	1200	2

ЦОКОЛИ К ЛИНЕЙНЫМ ШКАФАМ

ЭЛЕМЕНТЫ ЦОКОЛЯ С ЩЕТОЧНЫМ ВВОДОМ 100 ММ.

Элементы цоколя с щеточным вводом применяются для организации кабельных вводов в корпус для защиты от проникновения пыли и посторонних предметов. Монтаж осуществляется на угловые элементы цоколя.

МАТЕРИАЛ:

листовая сталь, толщина 2 мм., RAL 7021,
щетка полосовая - полипропиленовый ворс

КОМПЛЕКТАЦИЯ:

- панель - 2 шт.
- крепёжный набор



Наименование	Артикул	Ширина/Глубина шкафа, мм	Количество в комплекте
Элементы цоколя с щеточным вводом 100 мм RS52 00.40 (2шт.)	UR12000100040	400	2
Элементы цоколя с щеточным вводом 100 мм RS52 00.50 (2шт.)	UR12001100050	500	2
Элементы цоколя с щеточным вводом 100 мм RS52 00.60 (2шт.)	UR12002100060	600	2
Элементы цоколя с щеточным вводом 100 мм RS52 00.80 (2шт.)	UR12003100080	800	2
Элементы цоколя с щеточным вводом 100 мм RS52 00.100 (2шт.)	UR12004100010	1000	2
Элементы цоколя с щеточным вводом 100 мм RS52 00.120 (2шт.)	UR12005100012	1200	2



ЭЛЕМЕНТЫ ЦОКОЛЯ ПЕРФОРИРОВАННЫЕ 100 ММ.

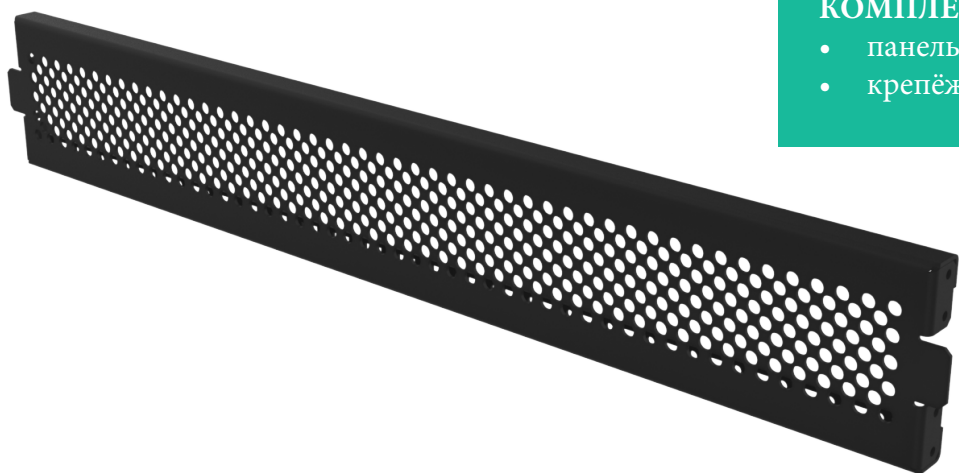
Элементы цоколя перфорированные применяются для организации вентиляции шкафа через цоколь. Монтаж осуществляется на угловые элементы цоколя.

МАТЕРИАЛ:

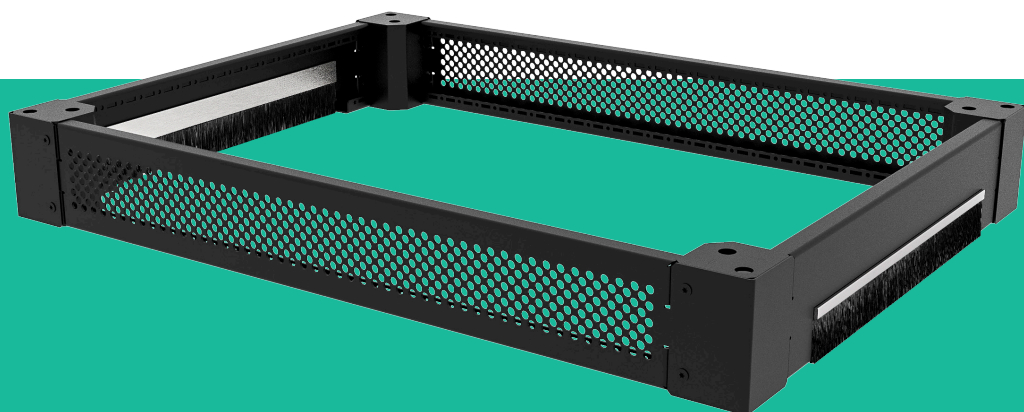
листовая сталь, толщина 2,0 мм., RAL 7021

КОМПЛЕКТАЦИЯ:

- панель - 2 шт.
- крепёжный набор



Наименование	Артикул	Ширина (Глубина) шкафа, мм	Количество в комплекте
Элементы цоколя перфорированные 100 мм RS52 00.40 (2шт.)	UR12200100040	400	2
Элементы цоколя перфорированные 100 мм RS52 00.50 (2шт.)	UR12201100050	500	2
Элементы цоколя перфорированные 100 мм RS52 00.60 (2шт.)	UR12202100060	600	2
Элементы цоколя перфорированные 100 мм RS52 00.80 (2шт.)	UR12203100080	800	2
Элементы цоколя перфорированные 100 мм RS52 00.100 (2шт.)	UR12204100010	1000	2
Элементы цоколя перфорированные 100 мм RS52 00.120 (2шт.)	UR12205100012	1200	2



ЦОКОЛИ К ЛИНЕЙНЫМ ШКАФАМ

КОМПЛЕКТ СОЕДИНЕНИЯ ЦОКОЛЕЙ

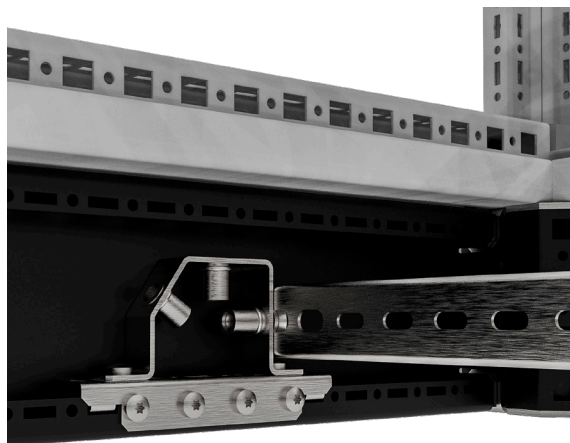
Комплект предназначен для вертикального соединения двух цоколей RS52 высотой 100 мм. Устанавливается вместо одного цоколя высотой 200 мм для организации мест кабельного ввода и дополнительной вентиляции. Комплект состоит из набора крепежа M12.



КОМПЛЕКТАЦИЯ:

- винт M12x30 - 4 шт.
- шайба плоская M12 - 4 шт.
- шайба стопорная M12 - 4 шт.
- гайка M12 - 4 шт.

Наименование	Артикул
Комплект соединения цоколей RS52	UR58400050505



КОМПЛЕКТ КРОНШТЕЙН-ДЕРЖАТАЛЕЙ В ЦОКОЛЬ

Предназначен для установки L-образных и С-образных шин 30/15 в цоколь.

МАТЕРИАЛ:

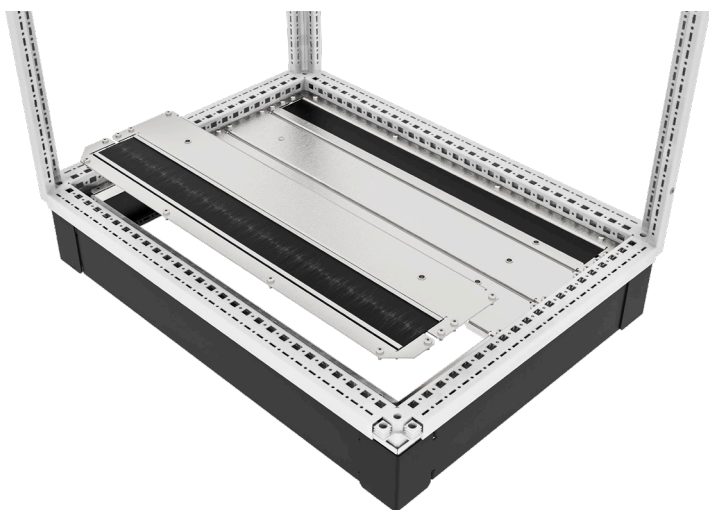
листовая гальванизированная сталь, толщина 2,0 мм.

КОМПЛЕКТАЦИЯ:

- комплект кронштейнов - 2 шт.
- крепежный набор

Наименование	Артикул	Количество в комплекте
Комплект кронштейн-держателей в цоколь RS52 (2 шт.)	UR37900070900	2

ПАНЕЛЬ С ЩЕТОЧНЫМ ВВОДОМ КОНЦЕВАЯ 200 ММ



Панель с щеточным вводом концевая двухсекционная RS52 предназначена для монтажа групповых линий. Модуль с щеточным вводом 200 мм заменяет комбинацию из двух стандартных панелей 100 мм RS52. Предусмотрена боковая и фронтальная установка.

МАТЕРИАЛ:

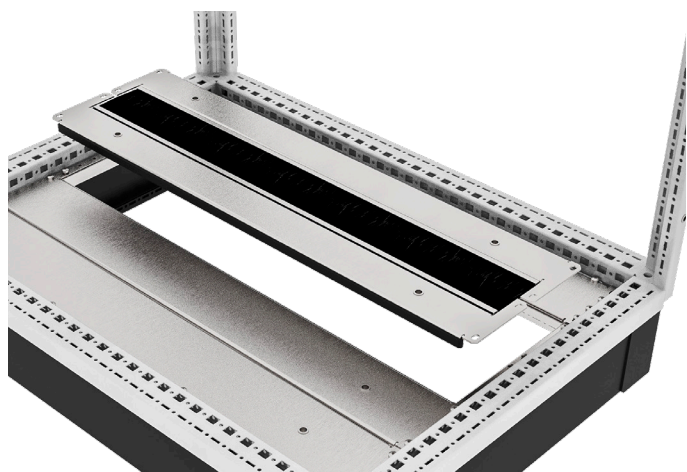
гальванизированная сталь, толщина 2,0 мм., щетка полосовая, полипропиленовый ворс

КОМПЛЕКТАЦИЯ:

- панель - 1 шт.
- крепёжный набор

Наименование	Артикул	Ширина (Глубина) шкафа, мм	Количество, шт
Панель с щеточным вводом концевая 200 мм RS52 00.60	UR55400200060	600	1
Панель с щеточным вводом концевая 200 мм RS52 00.80	UR55401200080	800	1
Панель с щеточным вводом концевая 200 мм RS52 00.100	UR55401200100	1000	2
Панель с щеточным вводом концевая 200 мм RS52 00.120	UR55400200120	1200	2

ПАНЕЛЬ С ЩЕТОЧНЫМ ВВОДОМ СРЕДНЯЯ 200 ММ



Панель с щеточным вводом средняя двухсекционная RS52 предназначена для монтажа групповых линий. Модуль с щеточным вводом шириной 200 мм заменяет комбинацию из двух стандартных панелей 100 мм RS52. Предусмотрена боковая и фронтальная установка.

МАТЕРИАЛ:

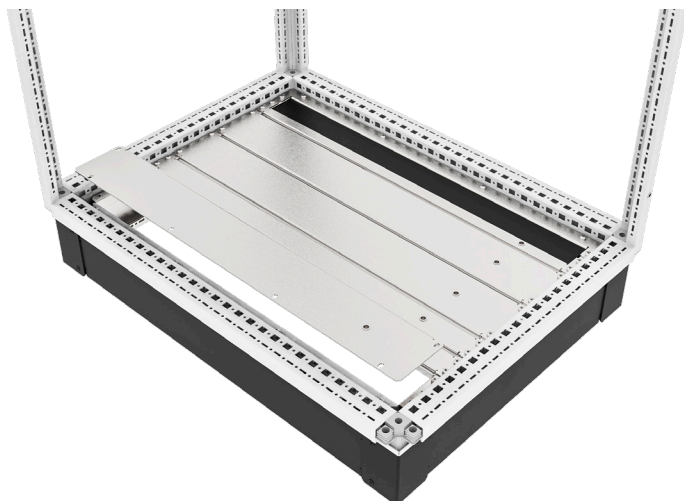
гальванизированная сталь, толщина 2,0 мм., щетка полосовая, полипропиленовый ворс

КОМПЛЕКТАЦИЯ:

- панель - 1 шт.
- крепёжный набор

Наименование	Артикул	Ширина (Глубина) шкафа, мм	Количество, шт
Панель с щеточным вводом средняя 200 мм RS52 00.60	UR55402200060	600	1
Панель с щеточным вводом средняя 200 мм RS52 00.80	UR55403200080	800	1
Панель с щеточным вводом средняя 200 мм RS52 00.100	UR55401200101	1000	2
Панель с щеточным вводом средняя 200 мм RS52 00.120	UR55400120200	1200	2

ПАНЕЛЬ ОСНОВАНИЯ ГЛУХАЯ КОНЦЕВАЯ 100/200/400 ММ



Панель основания глухая концевая 100/200/400 мм RS52 предназначена для закрытия основания шкафа, используется в комбинации с другими панелями соответствующей ширины. Для повышения устойчивости проём основания при ширине 1000 мм и 1200 мм разделен на 2 части, который комплектуется совместно. Предусмотрена боковая и фронтальная установка.

МАТЕРИАЛ:

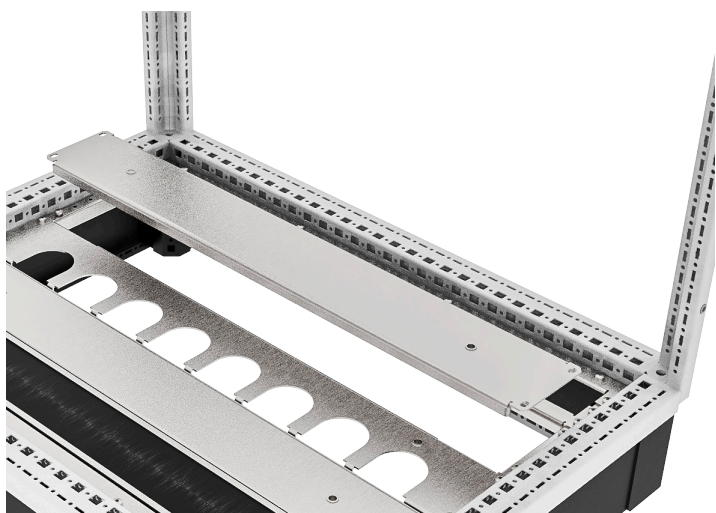
гальванизированная сталь, толщина 2,0 мм.

КОМПЛЕКТАЦИЯ:

- панель для ширины (глубины) шкафа 00.40 - 00.80 - 1 шт.
- панель для ширины (глубины) шкафа 00.100 - 00.120 - 2 шт.
- крепёжный набор

Наименование	Артикул	Ширина (Глубина) шкафа, мм	Количество, шт
Панель основания глухая концевая 100 мм RS52 00.40	UR29000104000	400	1
Панель основания глухая концевая 100 мм RS52 00.50	UR29001105000	500	1
Панель основания глухая концевая 100 мм RS52 00.60	UR29002106000	600	1
Панель основания глухая концевая 100 мм RS52 00.80	UR29003108000	800	1
Панель основания глухая концевая 100 мм RS52 00.100	UR29004101000	1000	2
Панель основания глухая концевая 100 мм RS52 00.120	UR29005101200	1200	2
Панель основания глухая концевая 200 мм RS52 00.40	UR74000204000	400	1
Панель основания глухая концевая 200 мм RS52 00.50	UR74000205000	500	1
Панель основания глухая концевая 200 мм RS52 00.60	UR74000206000	600	1
Панель основания глухая концевая 200 мм RS52 00.80	UR74000208000	800	1
Панель основания глухая концевая 200 мм RS52 00.100	UR74000201000	1000	2
Панель основания глухая концевая 200 мм RS52 00.120	UR74000201200	1200	2

ПАНЕЛЬ ОСНОВАНИЯ ГЛУХАЯ СРЕДНЯЯ 100/200 ММ



Панель основания глухая средняя 100/200 мм RS52 предназначена для закрытия основания шкафа, используется в комбинации с другими панелями соответствующей ширины. Для повышения устойчивости проём основания при ширине 1000 мм и 1200 мм разделен на 2 части, который комплектуется совместно. Устанавливается в центр рамы основания. Предусмотрена боковая и фронтальная установка.

МАТЕРИАЛ:

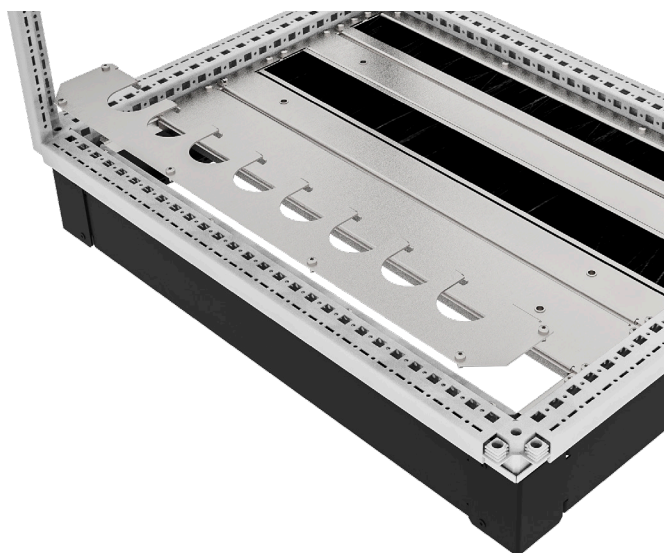
гальванизированная сталь, толщина 2,0 мм.

КОМПЛЕКТАЦИЯ:

- панель для ширины (глубины) шкафа 00.40 - 00.80 - 1 шт.
- панель для ширины (глубины) шкафа 00.100 - 00.120 - 2 шт.
- крепёжный набор

Наименование	Артикул	Ширина (Глубина) шкафа, мм	Количество, шт
Панель основания глухая средняя 100 мм RS52 00.40	UR12100104000	400	1
Панель основания глухая средняя 100 мм RS52 00.50	UR12101105000	500	1
Панель основания глухая средняя 100 мм RS52 00.60	UR12102106000	600	1
Панель основания глухая средняя 100 мм RS52 00.80	UR12103108000	800	1
Панель основания глухая средняя 100 мм RS52 00.100	UR12104101000	1000	2
Панель основания глухая средняя 100 мм RS52 00.120	UR12105101200	1200	2
Панель основания глухая средняя 200 мм RS52 00.40	UR74100204000	400	1
Панель основания глухая средняя 200 мм RS52 00.50	UR74100205000	500	1
Панель основания глухая средняя 200 мм RS52 00.60	UR74100206000	600	1
Панель основания глухая средняя 200 мм RS52 00.80	UR74100208000	800	1
Панель основания глухая средняя 200 мм RS52 00.100	UR74100201000	1000	2
Панель основания глухая средняя 200 мм RS52 00.120	UR74100201200	1200	2
Панель основания глухая средняя 400 мм RS52 80.60	UR29000104002	800	1

ПАНЕЛЬ КАБЕЛЬНОГО ВВОДА КОНЦЕВАЯ 100 ММ



Панель кабельного ввода концевая 100 мм RS52 предназначена для организации кабельного ввода при помощи пластиковых гермовводов, позволяет выполнить позиционирование, соответствующее монтажу. Для повышения устойчивости проём основания при ширине 1000 мм и 1200 мм разделен на 2 части, который комплектуется совместно. Устанавливается вместо стандартной панели 100 мм RS52. Дополнительно необходимо приобрести кабельные вводы. Предусмотрена боковая и фронтальная установка.

МАТЕРИАЛ:

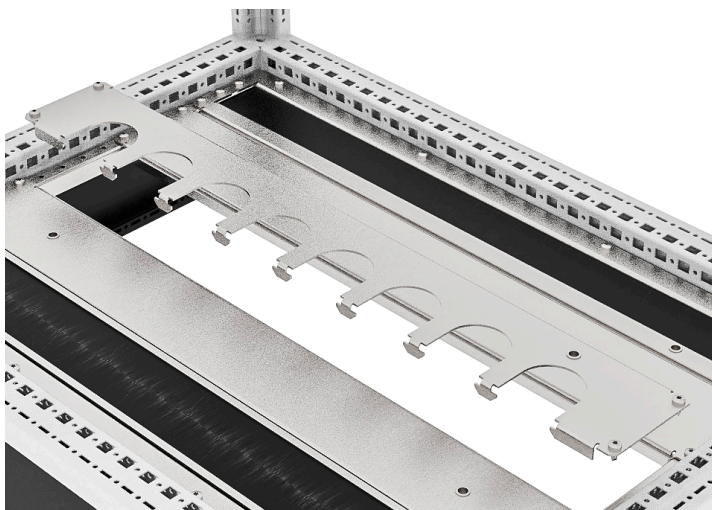
гальванизированная сталь, толщина 2,0 мм.

КОМПЛЕКТАЦИЯ:

- панель для ширины (глубины) шкафа 00.40 - 00.80 - 1 шт.
- панель для ширины (глубины) шкафа 00.100 - 00.120 - 2 шт.
- крепёжный набор

Наименование	Артикул	Ширина (Глубина) шкафа, мм	Количество, шт	Количество вводов, шт
Панель кабельного ввода концевая 100 мм RS52 00.40	UR29100104000	400	1	3
Панель кабельного ввода концевая 100 мм RS52 00.50	UR29101105000	500	1	4
Панель кабельного ввода концевая 100 мм RS52 00.60	UR29102106000	600	1	5
Панель кабельного ввода концевая 100 мм RS52 00.80	UR29103108000	800	1	8
Панель кабельного ввода концевая 100 мм RS52 00.100 (2 шт.)	UR29104101000	1000	2	2x5
Панель кабельного ввода концевая 100 мм RS52 00.120 (2 шт.)	UR29105101200	1200	2	2x6

ПАНЕЛЬ КАБЕЛЬНОГО ВВОДА СРЕДНЯЯ 100 ММ



Панель кабельного ввода средняя 100 мм RS52 предназначена для организации кабельного ввода при помощи пластиковых гермовводов, путем замены панелей из базовой комплектации шкафа. Для повышения устойчивости проём основания при ширине 1000 мм и 1200 мм разделен на 2 части, который комплектуется совместно. Дополнительно необходимо приобрести кабельные вводы. Устанавливается в центре рамы. Предусмотрена боковая и фронтальная установка.

МАТЕРИАЛ:

гальванизированная сталь, толщина 2,0 мм.

КОМПЛЕКТАЦИЯ:

- панель для ширины (глубины) шкафа 00.40 - 00.80 - 1 шт.
- панель для ширины (глубины) шкафа 00.100 - 00.120 - 2 шт.
- крепёжный набор

Наименование	Артикул	Ширина (Глубина) шкафа, мм	Количество, шт	Количество, вводов, шт
Панель кабельного ввода средняя 100 мм RS52 00.40	UR18000180406	400	1	3
Панель кабельного ввода средняя 100 мм RS52 00.50	UR18000100504	500	1	4
Панель кабельного ввода средняя 100 мм RS52 00.60	UR18000120604	600	1	5
Панель кабельного ввода средняя 100 мм RS52 00.80	UR18000140804	800	1	8
Панель кабельного ввода средняя 100 мм RS52 00.100 (2 шт.)	UR18100181004	1000	2	2x5
Панель кабельного ввода средняя 100 мм RS52 00.120 (2 шт.)	UR18100181204	1200	2	2x6

ПАНЕЛЬ УПЛОТНЕНИЯ ПСУЛ КОНЦЕВАЯ 100 ММ



Панель уплотнения ПСУЛ RS52 концевая 100 мм двухсекционная предназначена для возможности монтажа кабелей групповых линий при помощи предварительно сжатой уплотнительной ленты ПСУЛ. Для повышения устойчивости проём основания при ширине 1000 мм и 1200 мм разделен на 2 части, который комплектуется совместно.

Заменяет стандартную панель 100 мм RS52.

Предусмотрена боковая и фронтальная установка.

МАТЕРИАЛ:

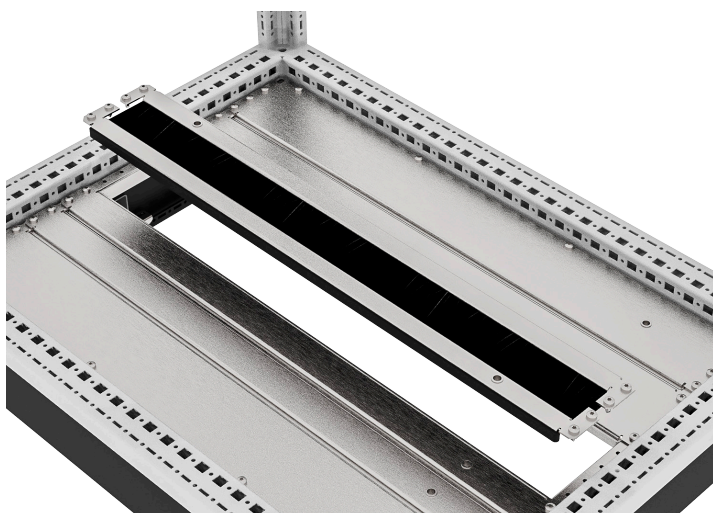
гальванизированная сталь, толщина 2,0 мм., лента ПСУЛ

КОМПЛЕКТАЦИЯ:

- панель для ширины (глубины) шкафа 00.40 - 00.80 - 1 шт.
- панель для ширины (глубины) шкафа 00.100 - 00.120 - 2 шт.
- крепёжный набор

Наименование	Артикул	Ширина (Глубина) шкафа, мм	Количество, шт
Панель уплотнения ПСУЛ концевая 100 мм RS52 00.40	UR31300100040	400	1
Панель уплотнения ПСУЛ концевая 100 мм RS52 00.50	UR31301100050	500	1
Панель уплотнения ПСУЛ концевая 100 мм RS52 00.60	UR31302100060	600	1
Панель уплотнения ПСУЛ концевая 100 мм RS52 00.80	UR31303100080	800	1
Панель уплотнения ПСУЛ концевая 100 мм RS52 00.100 (2 шт.)	UR31304100010	1000	2
Панель уплотнения ПСУЛ концевая 100 мм RS52 00.120 (2 шт.)	UR31305100012	1200	2

ПАНЕЛЬ УПЛОТНЕНИЯ ПСУЛ СРЕДНЯЯ 100 ММ



Панель уплотнения ПСУЛ средняя 100 мм RS52 двухсекционная предназначена для возможности монтажа кабелей групповых линий при помощи предварительно сжатой уплотнительной ленты ПСУЛ. Для повышения устойчивости проём основания при ширине 1000 мм и 1200 мм разделен на 2 части, который комплектуется совместно. Устанавливается в центре рамы. Предусмотрена боковая и фронтальная установка.

МАТЕРИАЛ:

гальванизированная сталь, толщина 2,0 мм.

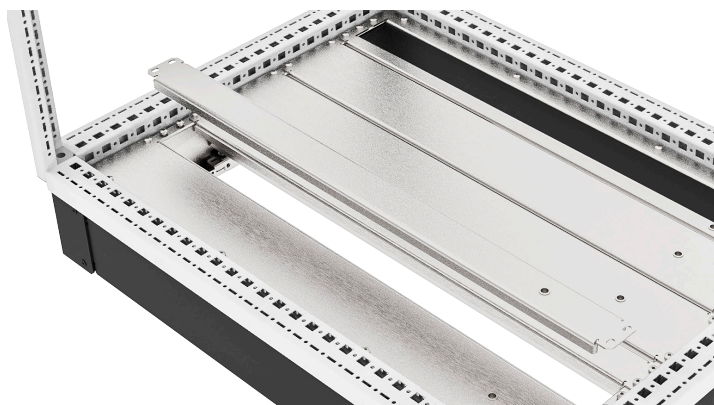
КОМПЛЕКТАЦИЯ:

- панель для ширины (глубины) шкафа 00.40 - 00.80 - 1 шт.
- панель для ширины (глубины) шкафа 00.100 - 00.120 - 2 шт.
- крепёжный набор

Наименование	Артикул	Ширина (Глубина) шкафа, мм	Количество, шт
Панель уплотнения ПСУЛ средняя 100 мм RS52 00.40	UR47400004000	400	1
Панель уплотнения ПСУЛ средняя 100 мм RS52 00.50	UR47401005000	500	1
Панель уплотнения ПСУЛ средняя 100 мм RS52 00.60	UR47402006000	600	1
Панель уплотнения ПСУЛ средняя 100 мм RS52 00.80	UR47403008000	800	1
Панель уплотнения ПСУЛ средняя 100 мм RS52 00.100 (2 шт.)	UR47404001000	1000	2
Панель уплотнения ПСУЛ средняя 100 мм RS52 00.120 (2 шт.)	UR47405001200	1200	2

ПАНЕЛЬ ОСНОВАНИЯ ГЛУХАЯ СРЕДНЯЯ 50 ММ

Панель основания глухая 50 мм RS52 предназначена для закрытия основания шкафа, используется в комбинации с другими панелями соответствующей ширины. Для повышения устойчивости проём основания при ширине 1000 мм и 1200 мм разделен на 2 части, который комплектуется совместно. Две панели основания шириной 50 мм заменяют одну стандартную панель 100 мм RS52.



МАТЕРИАЛ:

гальванизированная сталь, толщина 2,0 мм.

КОМПЛЕКТАЦИЯ:

- панель для ширины (глубины) шкафа 00.40 - 00.80 - 2 шт.
- панель для ширины (глубины) шкафа 00.100 - 00.120 - 4 шт.
- крепёжный набор

Наименование	Артикул	Ширина (Глубина) шкафа, мм	Количество, шт
Панель основания глухая средняя 50 мм RS52 00.40 (2 шт.)	UR47200504000	400	2
Панель основания глухая средняя 50 мм RS52 00.50 (2 шт.)	UR47201505000	500	2
Панель основания глухая средняя 50 мм RS52 00.60 (2 шт.)	UR47202506000	600	2
Панель основания глухая средняя 50 мм RS52 00.80 (2 шт.)	UR47203508000	800	2
Панель основания глухая средняя 50 мм RS52 00.100 (4 шт.)	UR47204501000	1000	4
Панель основания глухая средняя 50 мм RS52 00.120 (4 шт.)	UR47205501200	1200	4

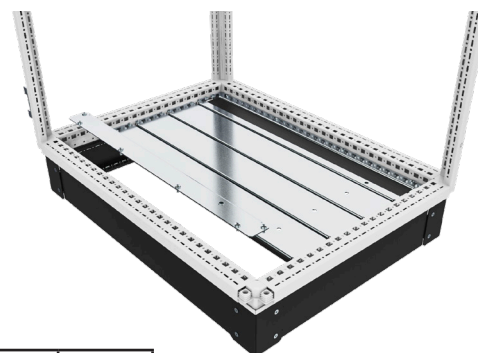
ПАНЕЛЬ ОСНОВАНИЯ ГЛУХАЯ КОНЦЕВАЯ 50 ММ

МАТЕРИАЛ:

гальванизированная сталь, толщина 2,0 мм.

КОМПЛЕКТАЦИЯ:

- панель для ширины (глубины) шкафа 00.40 - 00.80 - 2 шт.
- панель для ширины (глубины) шкафа 00.100 - 00.120 - 4 шт.
- крепёжный набор



Наименование	Артикул	Ширина (Глубина) шкафа, мм	Количество, шт
Панель основания глухая концевая 50 мм RS52 00.40 (2 шт.)	UR29000104001	400	2
Панель основания глухая концевая 50 мм RS52 00.50 (2 шт.)	UR29001105001	500	2
Панель основания глухая концевая 50 мм RS52 00.60 (2 шт.)	UR29002106001	600	2
Панель основания глухая концевая 50 мм RS52 00.80 (2 шт.)	UR29003108001	800	2
Панель основания глухая концевая 50 мм RS52 00.100 (4 шт.)	UR12104101001	1000	4
Панель основания глухая концевая 50 мм RS52 00.120 (4 шт.)	UR12105101201	1200	4

КОМПЛЕКТ ПЛАСТИН СОЕДИНИТЕЛЬНЫХ



Комплект пластин соединительных применяется для соединения двух и более линейных шкафов RS52 на месте монтажа.

МАТЕРИАЛ:

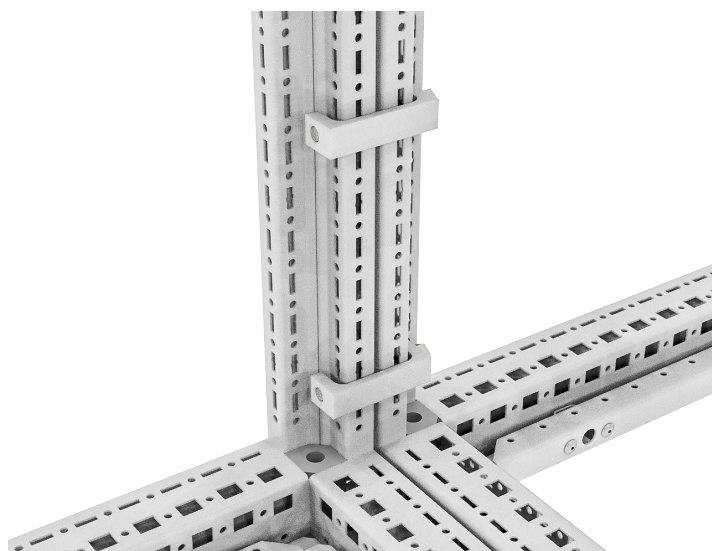
гальванизированная сталь, толщина 2 мм.

КОМПЛЕКТАЦИЯ:

- комплект пластин соединительных (10 шт)
- уплотнитель 5x10
- крепежный набор

Наименование	Артикул
Комплект пластин соединительных RS52 (10 шт.)	UR47500110011

КОМПЛЕКТ ВЕРТИКАЛЬНЫХ СОЕДИНИТЕЛЕЙ



Комплект вертикальных соединителей применяется для соединения двух и более линейных шкафов RS52 на месте монтажа. Соединители устанавливаются на вертикальных стойках линейных шкафов RS52 методом стягивания двух стоек.

МАТЕРИАЛ:

сталь, RAL7035, толщина 2 мм.

КОМПЛЕКТАЦИЯ:

- комплект вертикальных соединителей (6 шт.)
- уплотнитель 5x10
- крепежный набор

Наименование	Артикул
Комплект вертикальных соединителей RS52 (6 шт.)	UR50600010722

КОМПЛЕКТ НАРУЖНЫХ СОЕДИНИТЕЛЕЙ



Комплект наружных соединителей RS52 применяется для соединения двух и более линейных шкафов RS52 на месте монтажа, при отсутствии возможности внутреннего соединения. Соединители устанавливаются на вертикальных стойках линейных шкафов RS52 в специально предусмотренных местах крепления петли и захвата запорного механизма.

МАТЕРИАЛ:

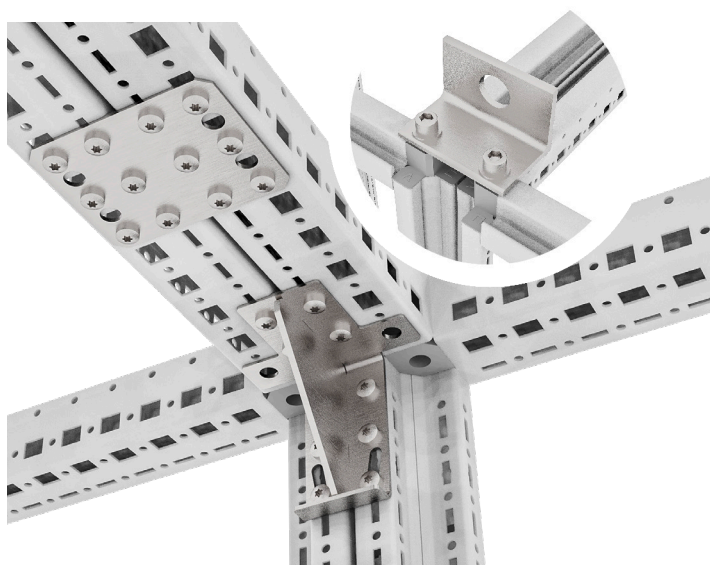
гальванизированная сталь, толщина 6 мм.

КОМПЛЕКТАЦИЯ:

- скоба соединителя - 8шт.
- уплотнитель 5x10
- стопорные шайбы

Наименование	Артикул
Комплект наружных соединителей RS52 (8 шт.)	UR50601010708

КОМПЛЕКТ СОЕДИНИТЕЛЬНЫЙ ДЛЯ ТРАНСПОРТИРОВКИ



Комплект соединительный для транспортировки RS52 применяется для осуществления соединения двух и более линейных шкафов RS52, с последующей их транспортировкой к месту монтажа.

МАТЕРИАЛ:

гальванизированная сталь, толщина 2-3 мм.

КОМПЛЕКТАЦИЯ:

- соединительные пластины - 4 шт.
- угловые кронштейны - 4 шт.
- проушины 6 мм. - 2 шт.
- уплотнитель 5x10
- крепежный набор

Наименование	Артикул
Комплект соединительный для транспортировки RS52	UR11100990009

СТЕНКИ БОКОВЫЕ ПРОМЕЖУТОЧНЫЕ



Стенка боковая промежуточная для корпусов линейных шкафов RS52 предназначена для разделения соединённых шкафов с уплотнительной резиной типа D 9x8, шпильками заземления М6.

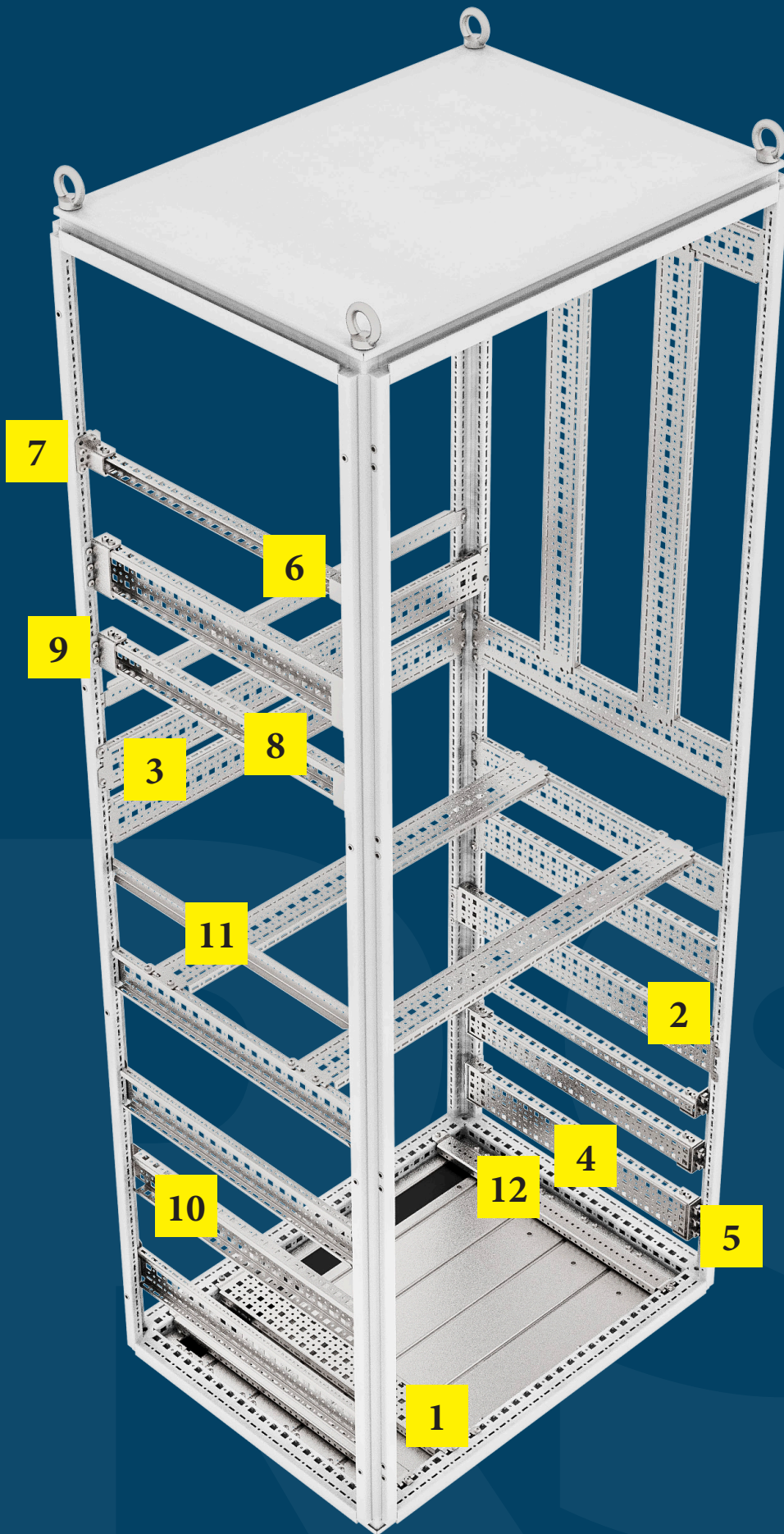
МАТЕРИАЛ:

листовая сталь, толщина 1,4 мм., RAL 7035

КОМПЛЕКТАЦИЯ:

- стенка боковая промежуточная - 2 шт.
- уплотнительная резина тип D 9x8
- крепежный набор

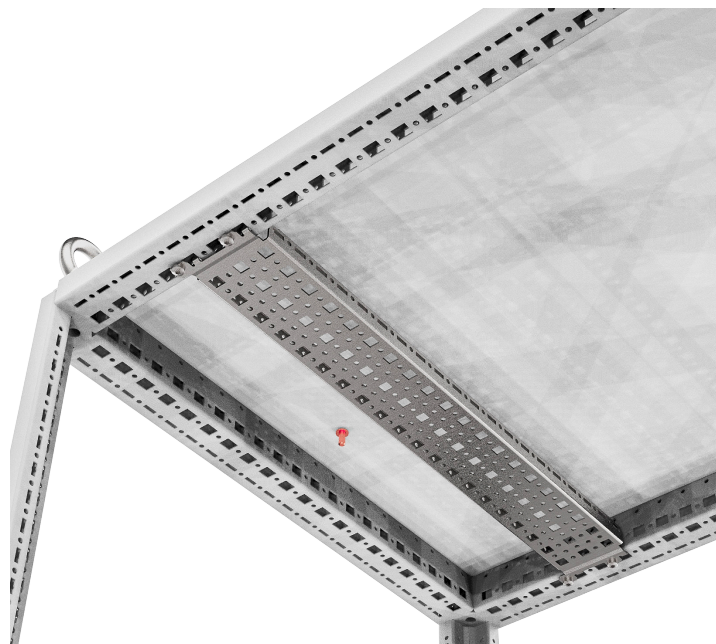
Наименование	Габариты шкафа			Количество в комплекте, шт.
	Артикул	Высота, мм	Ширина, мм	
Стенка боковая промежуточная RS52 180.40 (2шт.)	UR66200200300	1800	400	2
Стенка боковая промежуточная RS52 180.50 (2шт.)	UR66201200408	1800	500	2
Стенка боковая промежуточная RS52 180.60 (2шт.)	UR66202200508	1800	600	2
Стенка боковая промежуточная RS52 180.80 (2шт.)	UR66203200708	1800	800	2
Стенка боковая промежуточная RS52 200.40 (2шт.)	UR66510204000	2000	400	2
Стенка боковая промежуточная RS52 200.50 (2шт.)	UR66510205000	2000	500	2
Стенка боковая промежуточная RS52 200.60 (2шт.)	UR66510206000	2000	600	2
Стенка боковая промежуточная RS52 200.80 (2шт.)	UR66510208000	2000	800	2



КОМПЛЕКТУЮЩИЕ ДЛЯ МОНТАЖА

1	ПЛАНКА МОНТАЖНАЯ С ЗАЦЕПАМИ 20X73 ТИП К	стр. 84
2	ПЛАНКА 23X73 ДЛЯ ВМ И НМ	стр. 85
3	ПЛАНКА 17X73 ДЛЯ ВМ И НМ	стр. 86
4	ПЛАНКА МОНТАЖНАЯ 23X73 ТИП К	стр. 87
5	КОМПЛЕКТ КРЕПЛЕНИЯ ПЛАНОК 23X73 ТИП К	стр. 87
6	ПЛАНКА МОНТАЖНАЯ 23X23 ТИП К	стр. 88
7	КОМПЛЕКТ КРЕПЛЕНИЯ ПЛАНОК 23X23 ТИП К	стр. 88
8	ПЛАНКА МОНТАЖНАЯ 23X48 ТИП К	стр. 89
9	КОМПЛЕКТ КРЕПЛЕНИЯ ПЛАНОК 23X48 ТИП К	стр. 89
10	ПЛАНКА ДЛЯ ВНУТРЕННЕГО МОНТАЖА 23X73 ТИП К	стр. 90
11	РЕЙКА ДЛЯ ВМ И НМ	стр. 91
12	РЕЙКА МОНТАЖНАЯ НА ОСНОВАНИЕ ШКАФОВ	стр. 92

ПЛАНКА МОНТАЖНАЯ С ЗАЦЕПАМИ 20x73 ТИП К



Планка монтажная с зацепами 20x73 тип К RS52 предназначена для монтажа навесного оборудования при помощи резьбовых винтов с шагом 12,5 мм., клетевых гаек с шагом 25,0 мм. Планка навешивается на профиль крыши и основания рамы RS52.

МАТЕРИАЛ:

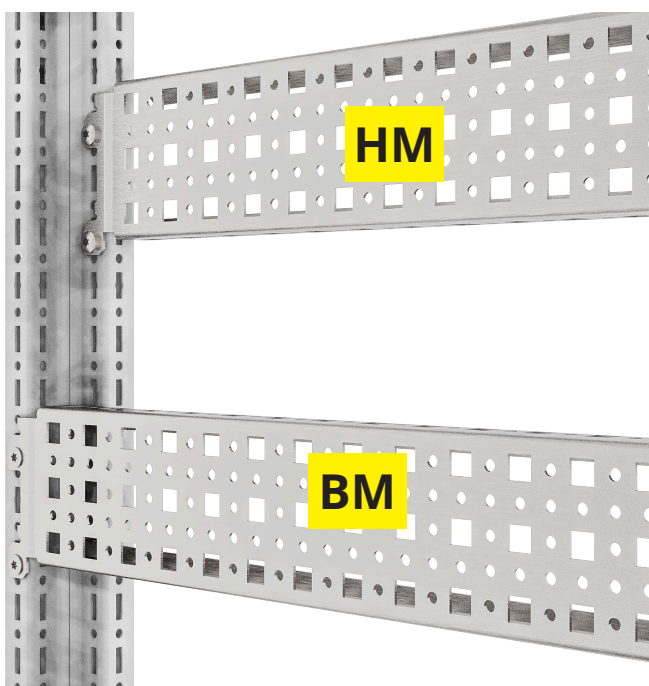
гальванизированная сталь, толщина 1,4 мм.

КОМПЛЕКТАЦИЯ:

- планка - 4 шт.
- крепежный набор

Наименование	Артикул	Ширина (Глубина) шкафа, мм	Количество, шт
Планка монтажная с зацепами 20x73 тип К RS52 00.40 (4 шт.)	UR46800237340	400	4
Планка монтажная с зацепами 20x73 тип К RS52 00.50 (4 шт.)	UR46800237350	500	4
Планка монтажная с зацепами 20x73 тип К RS52 00.60 (4 шт.)	UR46801020005	600	4
Планка монтажная с зацепами 20x73 тип К RS52 00.80 (4 шт.)	UR46800237380	800	4
Планка монтажная с зацепами 20x73 тип К RS52 00.100 (4 шт.)	UR46800237310	1000	4
Планка монтажная с зацепами 20x73 тип К RS52 00.120 (4 шт.)	UR46800237312	1200	4

ПЛАНКА 23X73 ДЛЯ ВМ И НМ



Планка монтажная ВМ и НМ 23x73 предназначена для монтажа навесного оборудования при помощи резьбовых выдавливающих винтов с шагом 12,5 мм, клетевых гаек и винтов с шагом 25,0 мм. Планки навешиваются при помощи зацепов и крепятся на внутренний и наружный монтажный уровень рамы RS52.

МАТЕРИАЛ:

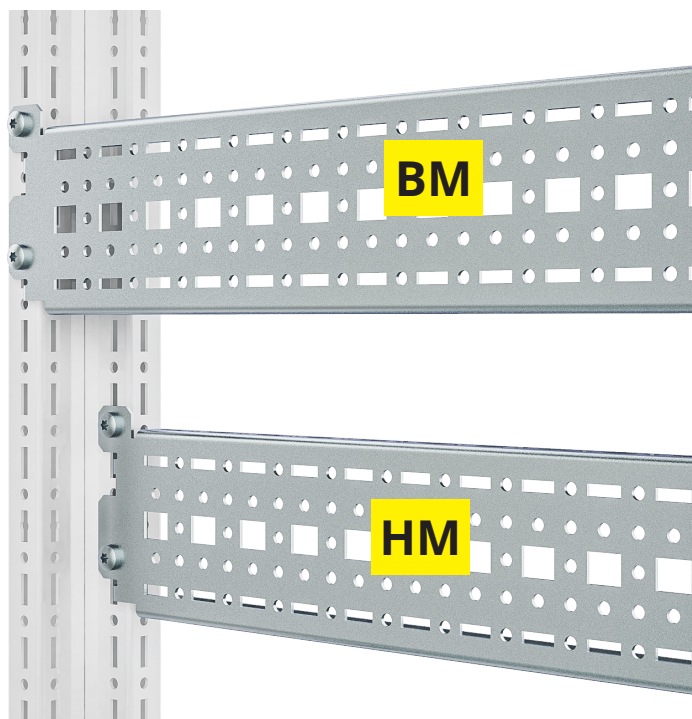
гальванизированная сталь, толщина 1,4 мм.

КОМПЛЕКТАЦИЯ:

- планка - 4 шт.
- крепежный набор

Наименование	Артикул	Ширина (Глубина) шкафа, мм	Количество, шт
ПЛАНКА ВМ 23X73			
Планка монтажная ВМ 23x73 RS52 00.40 (4шт.)	UR31100402373	400	4
Планка монтажная ВМ 23x73 RS52 00.50 (4шт.)	UR31101502373	500	4
Планка монтажная ВМ 23x73 RS52 00.60 (4шт.)	UR31102602373	600	4
Планка монтажная ВМ 23x73 RS52 00.80 (4шт.)	UR31103802373	800	4
Планка монтажная ВМ 23x73 RS52 00.100 (4шт.)	UR31104102373	1000	4
Планка монтажная ВМ 23x73 RS52 00.120 (4шт.)	UR31105122373	1200	4
ПЛАНКА НМ 23X73			
Планка монтажная НМ 23x73 RS52 00.40 (4шт.)	UR31200402373	400	4
Планка монтажная НМ 23x73 RS52 00.50 (4шт.)	UR31201502373	500	4
Планка монтажная НМ 23x73 RS52 00.60 (4шт.)	UR31202602373	600	4
Планка монтажная НМ 23x73 RS52 00.80 (4шт.)	UR31203802373	800	4
Планка монтажная НМ 23x73 RS52 00.100 (4шт.)	UR31204102373	1000	4
Планка монтажная НМ 23x73 RS52 00.120 (4шт.)	UR31205122373	1200	4

ПЛАНКА 17X73 ДЛЯ ВМ И НМ



Предназначена для монтажа навесного оборудования при помощи резьбовых выдавливающих винтов с шагом 12,5 мм, клетьевых гаек и винтов с шагом 25,0 мм.

Планка навешивается при помощи зацепов и крепится на внутренний или наружный монтажный уровень рамы RS52, при помощи резьбовых выдавливающих винтов.

МАТЕРИАЛ:

гальванизированная сталь, толщина 1,4 мм.

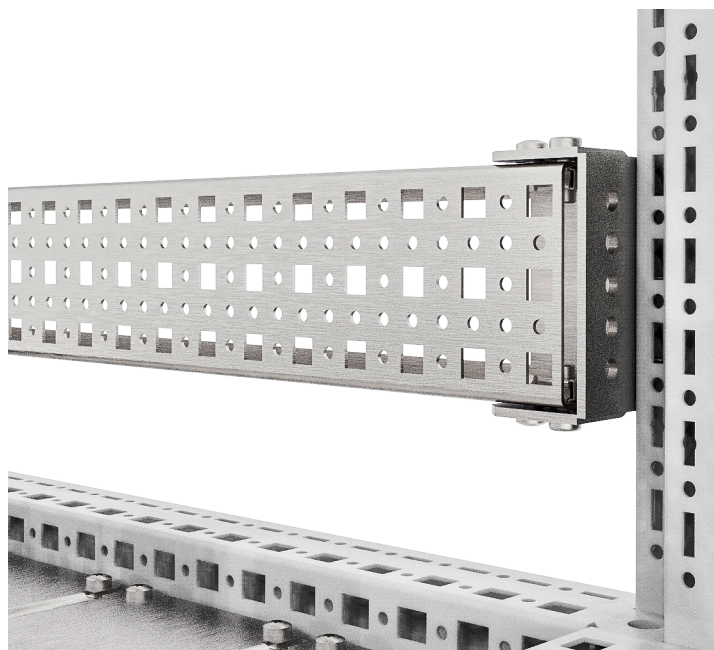
КОМПЛЕКТАЦИЯ:

- планка - 4 шт.
- крепежный набор

Наименование	Артикул	Ширина (Глубина) шкафа, мм	Количество, шт
Комплект планок НМ 17x73 RS52 00.40 (4 шт.)	U0255300702	400	4
Комплект планок НМ 17x73 RS52 00.50 (4 шт.)	U0255400702	500	4
Комплект планок НМ 17x73 RS52 00.60 (4 шт.)	U0255500702	600	4
Комплект планок НМ 17x73 RS52 00.80 (4 шт.)	U0255700702	800	4
Комплект планок НМ 17x73 RS52 00.100 (4 шт.)	U0255900702	1000	4
Комплект планок НМ 17x73 RS52 00.120 (4 шт.)	U0255110702	1200	4

Наименование	Артикул	Ширина (Глубина) шкафа, мм	Количество, шт
Комплект планок ВМ 17x73 RS52 00.40 (4 шт.)	U0254400702	400	4
Комплект планок ВМ 17x73 RS52 00.50 (4 шт.)	U0254500702	500	4
Комплект планок ВМ 17x73 RS52 00.60 (4 шт.)	U0254600702	600	4
Комплект планок ВМ 17x73 RS52 00.80 (4 шт.)	U0254800702	800	4
Комплект планок ВМ 17x73 RS52 00.100 (4 шт.)	U0254100702	1000	4
Комплект планок ВМ 17x73 RS52 00.120 (4 шт.)	U0254120702	1200	4

ПЛАНКА МОНТАЖНАЯ 23X73 ТИП К



Планка монтажная 23x73 предназначена для монтажа навесного оборудования при помощи резьбовых выдавливающих винтов с шагом 12,5 мм, клетьевых гаек и винтов с шагом 25,0 мм. Крепится при помощи специальных комплектов крепления планок. Дополнительно необходимо приобрести комплект крепления планок RS52 23x73.

МАТЕРИАЛ:

гальванизированная сталь, толщина 1,4 мм.

КОМПЛЕКТАЦИЯ:

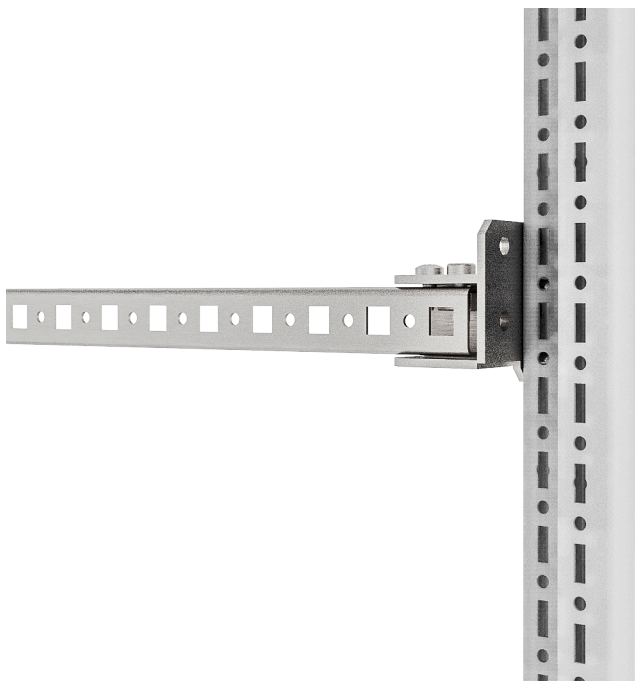
- планка - 4 шт.
- крепежный набор

Наименование	Артикул	Ширина (Глубина) шкафа, мм	Количество, шт
Комплект планок монтажных 23x73 тип К RS52 00.40 (4 шт.)	U0731402373	400	4
Комплект планок монтажных 23x73 тип К RS52 00.50 (4 шт.)	U0731502373	500	4
Комплект планок монтажных 23x73 тип К RS52 00.60 (4 шт.)	U0731602373	600	4
Комплект планок монтажных 23x73 тип К RS52 00.80 (4 шт.)	U0731802373	800	4
Комплект планок монтажных 23x73 тип К RS52 00.100 (4 шт.)	U0731102373	1000	4
Комплект планок монтажных 23x73 тип К RS52 00.120 (4 шт.)	U0731122373	1200	4
Комплект планок монтажных 23x73 тип К RS52 00.140 (4 шт.)	U0731142373	1400	4
Комплект планок монтажных 23x73 тип К RS52 00.160 (4 шт.)	U0731162373	1600	4
Комплект планок монтажных 23x73 тип К RS52 00.180 (4 шт.)	U0731182373	1800	4
Комплект планок монтажных 23x73 тип К RS52 00.200 (4 шт.)	U0731202373	2000	4
Комплект планок монтажных 23x73 тип К RS52 00.220 (4 шт.)	U0731222373	2200	4

КОМПЛЕКТ КРЕПЛЕНИЯ ПЛАНОК 23X73 ТИП К

Наименование	Артикул	Количество, шт
Комплект крепления планок 23x73 тип К RS52 (8 шт.)	UR00781802373	8

ПЛАНКА МОНТАЖНАЯ 23X23 ТИП К



Планка монтажная 23x23 предназначена для монтажа навесного оборудования при помощи резьбовых выдавливающих винтов с шагом 25,0 мм, клетьевых гаек и винтов с шагом 25,0 мм. Крепится при помощи специальных комплектов крепления планок. Дополнительно необходимо приобрести комплект крепления планок RS52 23x23.

МАТЕРИАЛ:

гальванизированная сталь, толщина 1,4 мм.

КОМПЛЕКТАЦИЯ:

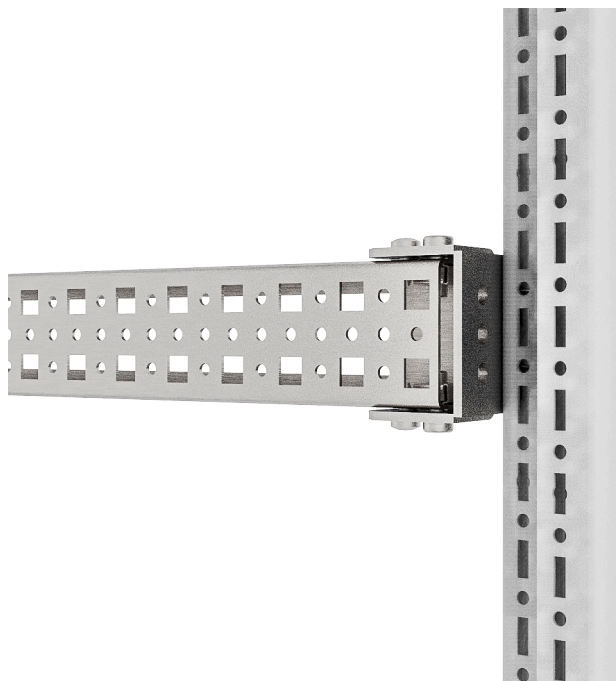
- планка - 4 шт.
- крепежный набор

Наименование	Артикул	Ширина (Глубина) шкафа, мм	Количество, шт
Комплект планок монтажных 23x23 тип К RS52 00.40 (4 шт.)	U0751402323	400	4
Комплект планок монтажных 23x23 тип К RS52 00.50 (4 шт.)	U0751502323	500	4
Комплект планок монтажных 23x23 тип К RS52 00.60 (4 шт.)	U0751602323	600	4
Комплект планок монтажных 23x23 тип К RS52 00.80 (4 шт.)	U0751802323	800	4
Комплект планок монтажных 23x23 тип К RS52 00.100 (4 шт.)	U0751102323	1000	4
Комплект планок монтажных 23x23 тип К RS52 00.120 (4 шт.)	U0751122323	1200	4
Комплект планок монтажных 23x23 тип К RS52 00.140 (4 шт.)	U0751142323	1400	4
Комплект планок монтажных 23x23 тип К RS52 00.160 (4 шт.)	U0751162323	1600	4
Комплект планок монтажных 23x23 тип К RS52 00.180 (4 шт.)	U0751182323	1800	4
Комплект планок монтажных 23x23 тип К RS52 00.200 (4 шт.)	U0751202323	2000	4
Комплект планок монтажных 23x23 тип К RS52 00.220 (4 шт.)	U0751222323	2200	4

КОМПЛЕКТ КРЕПЛЕНИЯ ПЛАНОК 23X23 ТИП К

Наименование	Артикул	Количество, шт
Комплект крепления планок 23x23 тип К RS52 (8 шт.)	UR00851502323	8

ПЛАНКА МОНТАЖНАЯ 23Х48 ТИП К



Планка монтажная 23х48 предназначена для монтажа навесного оборудования при помощи резьбовых выдавливающих винтов с шагом 12,5 мм, клетьевых гаек и винтов с шагом 25,0 мм. Крепится при помощи специальных комплектов крепления планок. Дополнительно необходимо приобрести комплект крепления планок RS52 23х48.

МАТЕРИАЛ:

гальванизированная сталь, толщина 1,4 мм.

КОМПЛЕКТАЦИЯ:

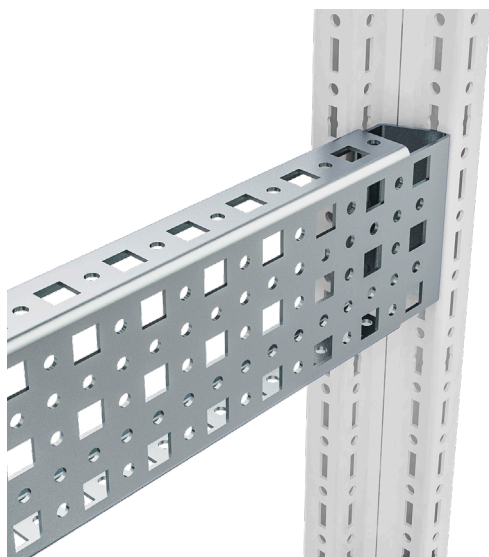
- планка - 4 шт.
- крепежный набор

Наименование	Артикул	Ширина (Глубина) шкафа, мм	Количество, шт
Комплект планок монтажных 23х48 тип К RS52 00.40 (4шт.)	U0741402348	400	4
Комплект планок монтажных 23х48 тип К RS52 00.50 (4шт.)	U0741502348	500	4
Комплект планок монтажных 23х48 тип К RS52 00.60 (4шт.)	U0741602348	600	4
Комплект планок монтажных 23х48 тип К RS52 00.80 (4шт.)	U0741802348	800	4
Комплект планок монтажных 23х48 тип К RS52 00.100 (4шт.)	U0741102348	1000	4
Комплект планок монтажных 23х48 тип К RS52 00.120 (4шт.)	U0741122348	1200	4
Комплект планок монтажных 23х48 тип К RS52 00.140 (4шт.)	U0741142348	1400	4
Комплект планок монтажных 23х48 тип К RS52 00.160 (4шт.)	U0741162348	1600	4
Комплект планок монтажных 23х48 тип К RS52 00.180 (4шт.)	U0741182348	1800	4
Комплект планок монтажных 23х48 тип К RS52 00.200 (4шт.)	U0741202348	2000	4
Комплект планок монтажных 23х48 тип К RS52 00.220 (4шт.)	U0741222348	2200	4

КОМПЛЕКТ КРЕПЛЕНИЯ ПЛАНОК 23Х48 ТИП К

Наименование	Артикул	Количество, шт
Комплект крепления планок 23х48 тип К RS52 (8 шт.)	UR00841502348	8

ПЛАНКА ДЛЯ ВНУТРЕННЕГО МОНТАЖА 23X73 ТИП К



Планка ВМ монтажная тип К 23x73 предназначена для монтажа навесного оборудования при помощи резьбовых выдавливающих винтов с шагом 12,5 мм, клетьевых гаек и винтов с шагом 25,0 мм. Планка навешивается на наружный монтажный уровень рамы RS52, крепится при помощи специальных комплектов крепления планок. Монтаж оборудования осуществляется на внутреннем монтажном уровне.

МАТЕРИАЛ:

гальванизированная сталь, толщина 1,4 мм.

КОМПЛЕКТАЦИЯ:

- планка - 4 шт.
- крепежный набор

Наименование	Артикул	Ширина (Глубина) шкафа, мм	Количество, шт
Комплект планок монтажных ВМ 23x73 тип К RS52 00.40 (4 шт.)	U2600402373	400	4
Комплект планок монтажных ВМ 23x73 тип К RS52 00.50 (4 шт.)	U2600502373	500	4
Комплект планок монтажных ВМ 23x73 тип К RS52 00.60 (4 шт.)	U2602602373	600	4
Комплект планок монтажных ВМ 23x73 тип К RS52 00.80 (4 шт.)	U2600802373	800	4
Комплект планок монтажных ВМ 23x73 тип К RS52 00.100 (4 шт.)	U2600102373	1000	4
Комплект планок монтажных ВМ 23x73 тип К RS52 00.120 (4 шт.)	U2600122373	1200	4

ПЛАНКА УСИЛЕННАЯ 20X75



Планка усиленная 75x20 предназначена для монтажа тяжелого оборудования при помощи резьбовых выдавливающих винтов на горизонтальном профиле шкафа по ширине, по глубине.

МАТЕРИАЛ:

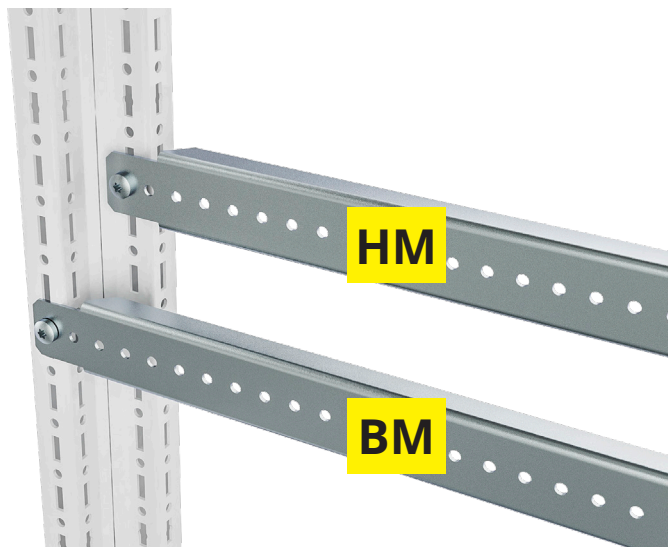
гальванизированная сталь, толщина 4 мм.

КОМПЛЕКТАЦИЯ:

- планка - 4 шт.

Наименование	Артикул	Ширина (Глубина) шкафа, мм	Количество, шт	Допустимая нагрузка на планку, кг
Комплект планок усиленных 20x75 RS52 00.40 (4 шт.)	UR20750000404	400	4	250
Комплект планок усиленных 20x75 RS52 00.50 (4 шт.)	UR20750000405	500	4	200
Комплект планок усиленных 20x75 RS52 00.60 (4 шт.)	UR20750000406	600	4	170
Комплект планок усиленных 20x75 RS52 00.80 (4 шт.)	UR20750000408	800	4	130

РЕЙКА ДЛЯ ВМ И НМ



Предназначена для монтажа облегченного навесного оборудования при помощи резьбовых выдавливающих винтов с шагом 12,5 мм. Рейка крепится на наружный монтажный уровень рамы RS52. Статическая нагрузочная способность одной рейки до 50 кг.

МАТЕРИАЛ:

гальванизированная сталь, толщина 1,5 мм.

КОМПЛЕКТАЦИЯ:

- рейка - 10 шт.
- крепежный набор

Наименование	Артикул	Ширина (Глубина) шкафа, мм	Количество, шт
Комплект реек НМ RS52 00.40 (10 шт.)	U0254300301	400	10
Комплект реек НМ RS52 00.50 (10 шт.)	U0254400301	500	10
Комплект реек НМ RS52 00.60 (10 шт.)	U0254500301	600	10
Комплект реек НМ RS52 00.80 (10 шт.)	U0254700301	800	10
Комплект реек НМ RS52 00.100 (10 шт.)	U0254900301	1000	10
Комплект реек НМ RS52 00.120 (10 шт.)	U0254110301	1200	10

Предназначена для монтажа облегченного навесного оборудования при помощи резьбовых выдавливающих винтов с шагом 12,5 мм. Рейка крепится на внутренний монтажный уровень рамы RS52. Статическая нагрузочная способность одной рейки до 50 кг.

МАТЕРИАЛ:

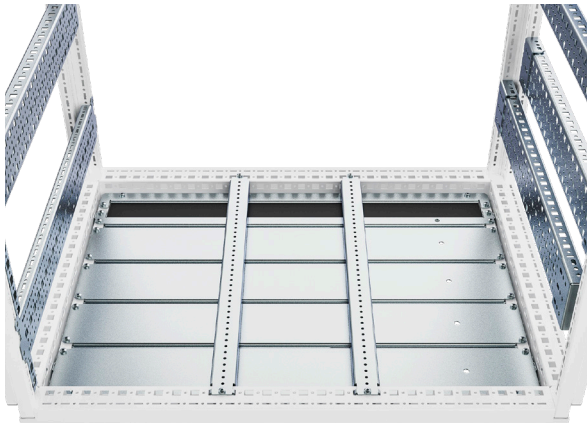
гальванизированная сталь, толщина 1,5 мм.

КОМПЛЕКТАЦИЯ:

- рейка - 10 шт.
- крепежный набор

Наименование	Артикул	Ширина (Глубина) шкафа, мм	Количество, шт
Комплект реек ВМ RS52 00.40 (10 шт.)	U0252400301	400	10
Комплект реек ВМ RS52 00.50 (10 шт.)	U0252500301	500	10
Комплект реек ВМ RS52 00.60 (10 шт.)	U0252600301	600	10
Комплект реек ВМ RS52 00.80 (10 шт.)	U0252800301	800	10
Комплект реек ВМ RS52 00.100 (10 шт.)	U0252100301	1000	10
Комплект реек ВМ RS52 00.120 (10 шт.)	U0252120301	1200	10

РЕЙКА МОНТАЖНАЯ ОСНОВАНИЕ ШКАФА



Рейка применяется для установки на нижнем основании шкафов RS52 по глубине или ширине шкафа для возможности крепления на них в последующем различного оборудования. Статическая распределённая нагрузочная способность одной рейки до 100 кг.

МАТЕРИАЛ:

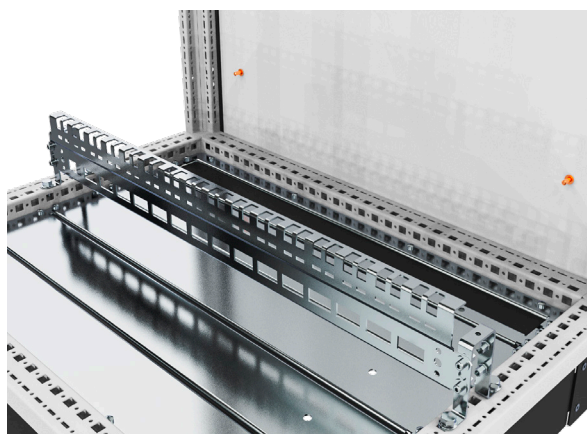
гальванизированная сталь, толщина 2 мм.

КОМПЛЕКТАЦИЯ:

- рейки профиля - 2 шт.
- крепежный набор

Наименование	Артикул	Ширина (Глубина) шкафа, мм	Количество, шт
Рейка монтажная основание шкафа RS52 00.40 (2 шт.)	UR14500004040	400	2
Рейка монтажная основание шкафа RS52 00.50 (2 шт.)	UR14550005050	500	2
Рейка монтажная основание шкафа RS52 00.60 (2 шт.)	UR14510006060	600	2
Рейка монтажная основание шкафа RS52 00.80 (2 шт.)	UR14520008080	800	2
Рейка монтажная основание шкафа RS52 00.100 (2 шт.)	UR14530001010	1000	2
Рейка монтажная основание шкафа RS52 00.120 (2 шт.)	UR14540001212	1200	2

РЕЙКА КАБЕЛЬНАЯ ЭМС



Рейка кабельная ЭМС применяется для возможности крепления кабельных зажимов ЭМС.

МАТЕРИАЛ:

гальванизированная сталь, толщина 2 мм.

КОМПЛЕКТАЦИЯ:

- рейка кабельная - 1 шт.
- крепежный набор

Наименование	Артикул	Ширина (Глубина) шкафа, мм	Количество, шт
Рейка кабельная ЭМС RS52 00.40	U3020040802	400	1
Рейка кабельная ЭМС RS52 00.50	U3021050802	500	1
Рейка кабельная ЭМС RS52 00.60	U0256570802	600	1
Рейка кабельная ЭМС RS52 00.80	U3023080802	800	1
Рейка кабельная ЭМС RS52 00.100	U3024090802	1000	1
Рейка кабельная ЭМС RS52 00.120	U3025110802	1200	1

ШИНА АДАПТЕРНАЯ



Шина адаптерная служит для выравнивания/совмещения монтажных уровней. Крепится на вертикальных профилях шкафов RS52 (по всей высоте или частично).

МАТЕРИАЛ:

гальванизированная сталь, толщина 1,4 мм.

КОМПЛЕКТАЦИЯ:

- шина адаптерная- 4 шт.
- крепежный набор

Наименование	Артикул	Высота шкафа, мм	Количество, шт
Шина адаптерная RS52 180.00 (4 шт.)	UR52800170202	1800	4
Шина адаптерная RS52 200.00 (4 шт.)	UR52800190202	2000	4
Шина адаптерная RS52 220.00 (4 шт.)	UR52800210202	2200	4

КОМПЛЕКТ С-ОБРАЗНЫХ ШИН 30/15 И L-ОБРАЗНЫХ ШИН RS52



С-образные и L-образные шины применяются для возможности крепления кабельных зажимов, различного размера с последующей фиксацией оболочек кабельно-проводниковых изделий. Дополнительно необходимо приобрести зажимы для L-образных шин или кабельные зажимы для С-образных шин. Для возможности крепления на каркас шкафа RS52 необходимо дополнительно приобрести комплект монтажный для установки в каркас.

МАТЕРИАЛ:

гальванизированная сталь, толщина 2 мм.

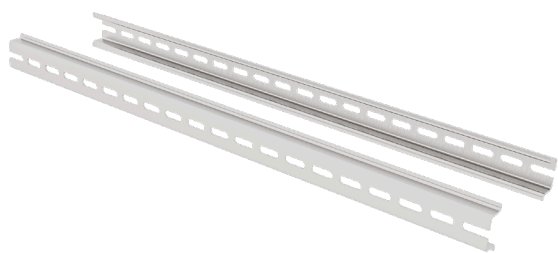
КОМПЛЕКТАЦИЯ:

- рейки профиля - 4 шт.
- крепежный набор

Наименование	Артикул		Ширина (глубина) шкафа, мм
	На раму / цоколь	На МП	
КОМПЛЕКТ С-ОБРАЗНЫХ ШИН 30/15 RS52			
Комплект С-образных шин 30/15 RS52 00.40 (4 шт.)	UR15000300040	UR15100300040	400
Комплект С-образных шин 30/15 RS52 00.50 (4 шт.)	UR15001300050	UR15101300050	500
Комплект С-образных шин 30/15 RS52 00.60 (4 шт.)	UR15002300060	UR15102300060	600
Комплект С-образных шин 30/15 RS52 00.80 (4 шт.)	UR15003300080	UR15103300080	800
Комплект С-образных шин 30/15 RS52 00.100 (4 шт.)	UR15004300010	UR15104300010	1000
Комплект С-образных шин 30/15 RS52 00.120 (4 шт.)	UR15005300012	UR15105300012	1200
КОМПЛЕКТ L-ОБРАЗНЫХ ШИН RS52			
Комплект L-образных шин RS52 00.40 (4 шт.)	UR15200300040	UR15300300040	400
Комплект L-образных шин RS52 00.50 (4 шт.)	UR15201300050	UR15301300050	500
Комплект L-образных шин RS52 00.60 (4 шт.)	UR15202300060	UR15302300060	600
Комплект L-образных шин RS52 00.80 (4 шт.)	UR15203300080	UR15303300080	800
Комплект L-образных шин RS52 00.100 (4 шт.)	UR15204300010	UR15304300010	1000
Комплект L-образных шин RS52 00.120 (4 шт.)	UR15205300012	UR15305300012	1200

DIN-РЕЙКА

DIN-рейка предназначена для монтажа модульного оборудования в электрических щитах и ящиках электрических цепей. Для быстрого и удобного монтажа автоматических выключателей, УЗО, пускателей и другого модульного оборудования. Высота рейки 35x7,5 мм



МАТЕРИАЛ:

гальванизированная сталь

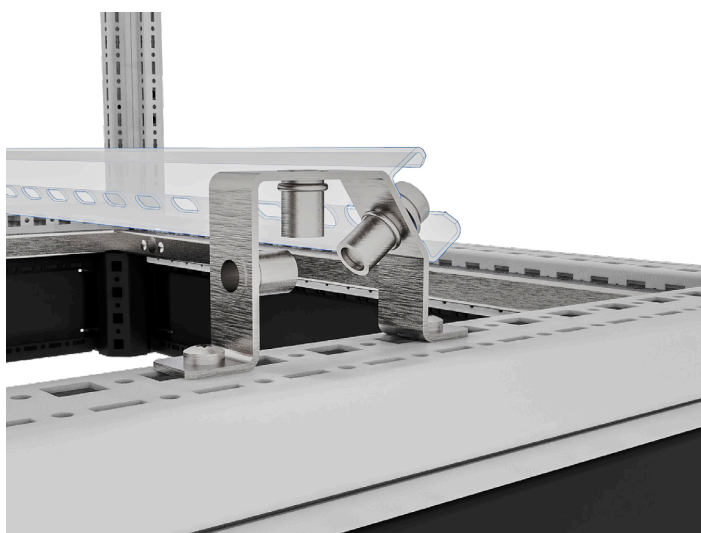
КОМПЛЕКТАЦИЯ:

- DIN-рейка - 1 шт.

Наименование	Артикул	Количество, шт
Комплект DIN-рейка 200 мм	U0202000	1
Комплект DIN-рейка 300 мм	U0203000	1
Комплект DIN-рейка 590 мм	U0205900	1

КОМПЛЕКТ УНИВЕРСАЛЬНОГО КРЕПЛЕНИЯ

Комплект универсального крепления предназначен для установки L-образных шин и C-образных шин 30/15 на основание и монтажную панель шкафа RS52.



МАТЕРИАЛ:

листовая гальванизированная сталь, толщина 2,0 мм.

КОМПЛЕКТАЦИЯ:

- комплект кронштейнов - 8 шт.
- крепежный набор

Наименование	Артикул	Количество в комплекте
Комплект кронштейнов универсального крепления RS52 (8 шт.)	UR10300301052	8

КОМПЛЕКТ РЕЕК ГЛУХОЙ ДВЕРИ



Рейка глухой двери предназначена для монтажа оборудования на внешние глухие двери шкафов RS52 в качестве горизонтальных или вертикальных направляющих для обеспечения крепления к ним проводников и иного шкафного оборудования. Статическая нагрузочная способность одной рейки до 50 кг.

МАТЕРИАЛ:

гальванизированная сталь, толщина 1,4 мм.

КОМПЛЕКТАЦИЯ:

- рейка - 10 шт.
- крепежный набор

Наименование	Артикул	Ширина шкафа, мм	Количество в комплекте, шт.
Комплект реек глухой двери UC2M/RS52 00.40 (10 шт.)	U0661402514	400	10
Комплект реек глухой двери UC2M/RS52 00.50 (10 шт.)	U0661502514	500	10
Комплект реек глухой двери UC2M/RS52 00.60 (10 шт.)	U0661602514	600	10
Комплект реек глухой двери UC2M/RS52 00.80 (10 шт.)	U0661802514	800	10

КОМПЛЕКТ СТОЕК ДЛЯ КРЕПЛЕНИЯ ФАЛЬШ-ПАНЕЛЕЙ



Вертикальные стойки предназначены для крепления фальш-панелей RS52. Конструкция стоек предусматривает защиту от прикосновения по высоте. Дополнительно необходимо приобрести комплект защиты от прикосновения с верхней и нижней стороны рамы.

МАТЕРИАЛ:

листовая сталь 2,0 мм., RAL7035

КОМПЛЕКТАЦИЯ:

- стойки для крепления фальш-панелей RS52 - 2 шт.
- крепежный набор

Наименование	Артикул	Высота шкафа, мм	Количество, шт
Комплект стоек для крепления фальш-панелей RS52 160.00	UR31200160000	1600	2
Комплект стоек для крепления фальш-панелей RS52 180.00	UR31201180000	1800	2
Комплект стоек для крепления фальш-панелей RS52 200.00	UR31202200000	2000	2
Комплект стоек для крепления фальш-панелей RS52 220.00	UR31203220000	2200	2

Комплект защиты от прикосновения в линейных шкафах RS52 обеспечивает ограничение доступа с верхней и нижней стороны рамы.

МАТЕРИАЛ:

листовая сталь 2,0 мм., RAL7035

КОМПЛЕКТАЦИЯ:

- планка защитная верхняя - 1 шт.
- планка защитная нижняя - 1 шт.
- крепежный набор.

Наименование	Артикул	Ширина шкафа, мм	Количество, шт
Защита от прикосновения RS52 60.00	UR11700526000	600	2
Защита от прикосновения RS52 80.00	UR11701528000	800	2



ФАЛЬШ-ПАНЕЛИ



Фальш-панели с вырезом под модульную аппаратуру предназначены для монтажа на специальные стойки напольных шкафов RS52. Обеспечивают защиту от прикосновения к токоведущим частям. Дополнительно необходимо приобрести комплект стоек для крепления фальш-панелей.

МАТЕРИАЛ:

листовая сталь, толщина 1,4 мм., RAL7035

КОМПЛЕКТАЦИЯ:

- фальш-панель - 1 шт.
- крепежный набор

Наименование	Артикул	Ширина шкафа, мм	Количество в комплекте, шт.
ФАЛЬШ-ПАНЕЛИ ГЛУХИЕ (ШИРИНА 800 ММ)			
Фальш-панель RS52 05.80	UR14001800502	800	1
Фальш-панель RS52 10.80	UR14001801002	800	1
Фальш-панель RS52 15.80	UR14001801502	800	1
Фальш-панель RS52 20.80	UR14001802002	800	1
Фальш-панель RS52 30.80	UR14001803002	800	1
Фальш-панель RS52 40.80	UR14001804002	800	1
Фальш-панель RS52 45.80	UR14001804502	800	1
Фальш-панель RS52 60.80	UR14001806002	800	1
ФАЛЬШ-ПАНЕЛИ 32 МОДУЛЯ (ШИРИНА 800 ММ)			
Фальш-панель 32 модуля RS52 15.80	UR01601801502	800	1
Фальш-панель 32 модуля RS52 20.80	UR01601802002	800	1
Фальш-панель 32 модуля RS52 30.80	UR01601803002	800	1
Фальш-панель 32 модуля RS52 40.80	UR01601804002	800	1
Фальш-панель 32 модуля RS52 45.80	UR01601804502	800	1
Фальш-панель 32 модуля RS52 60.80	UR01601806002	800	1
ФАЛЬШ-ПАНЕЛИ 64 МОДУЛЯ (ШИРИНА 800 ММ)			
Фальш-панель 64 модуля RS52 30.80	UR31400643080	800	1
Фальш-панель 64 модуля RS52 40.80	UR31400644080	800	1
Фальш-панель 64 модуля RS52 45.80	UR31400644580	800	1
Фальш-панель 64 модуля RS52 60.80	UR31400646080	800	1
ФАЛЬШ-ПАНЕЛИ 96 МОДУЛЕЙ (ШИРИНА 800 ММ)			
Фальш-панель 96 модулей RS52 45.80	UR31600964580	800	1
Фальш-панель 96 модулей RS52 60.80	UR31600966080	800	1

Фальш-панели сплошные предназначены для монтажа на специальные стойки напольных шкафов RS52. Обеспечивают защиту от прикосновения к токоведущим частям и закрывают неиспользованное пространство по высоте.

МАТЕРИАЛ:

листовая сталь, толщина 1,4 мм., RAL7035

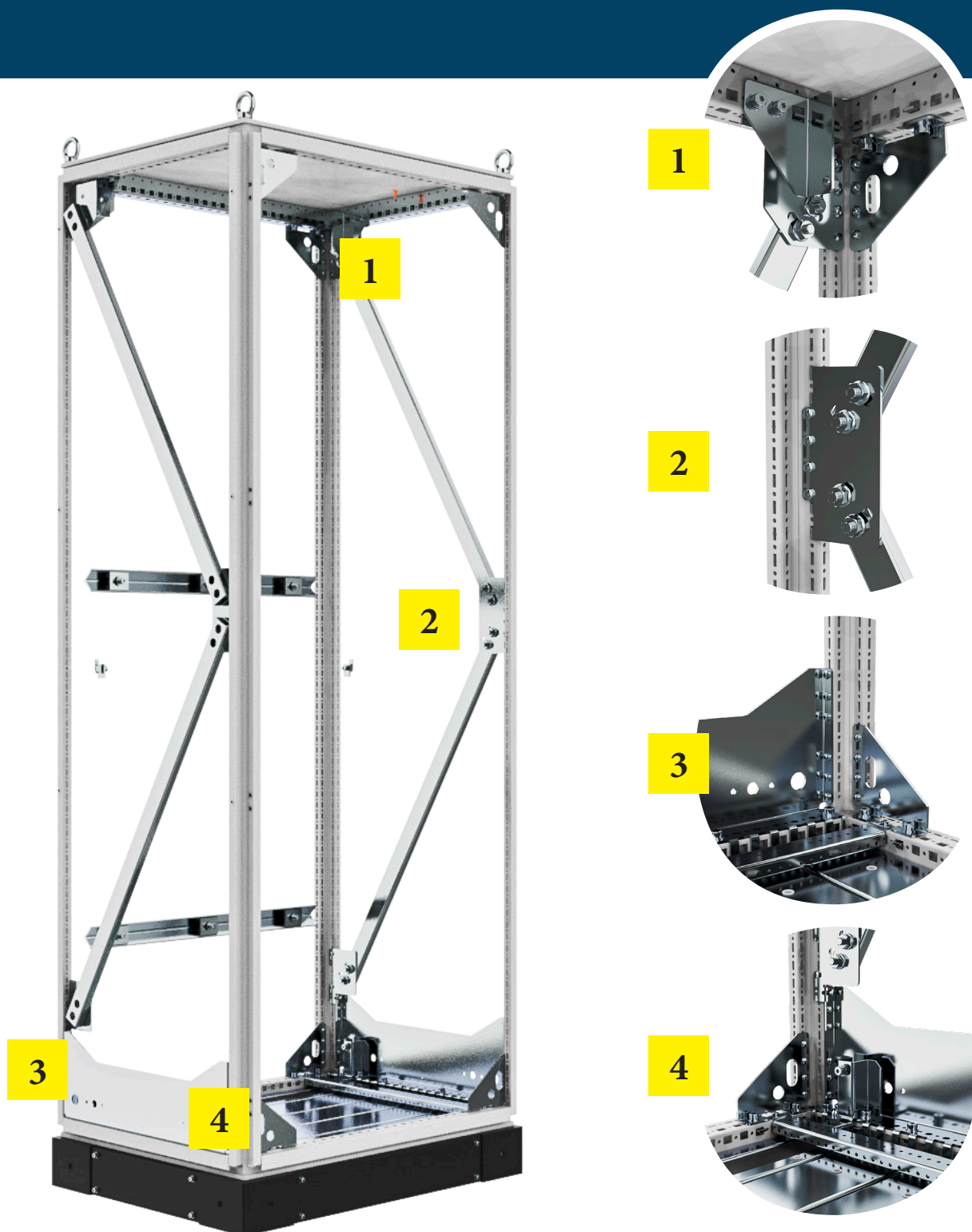
КОМПЛЕКТАЦИЯ:

- фальш-панель - 1 шт.
- крепежный набор

Наименование	Артикул	Ширина шкафа, мм	Количество в комплекте, шт.
ФАЛЬШ-ПАНЕЛИ ГЛУХИЕ (ШИРИНА 600 ММ)			
Фальш-панель RS52 05.60	UR31100520560	600	1
Фальш-панель RS52 10.60	UR31101521060	600	1
Фальш-панель RS52 15.60	UR31102521560	600	1
Фальш-панель RS52 20.60	UR31103522060	600	1
Фальш-панель RS52 30.60	UR31104523060	600	1
Фальш-панель RS52 40.60	UR31105524060	600	1
Фальш-панель RS52 45.60	UR31106524560	600	1
Фальш-панель RS52 60.60	UR31107526060	600	1
ФАЛЬШ-ПАНЕЛИ 24 МОДУЛЯ (ШИРИНА 600 ММ)			
Фальш-панель 24 модуля RS52 15.60	UR01611801502	600	1
Фальш-панель 24 модуля RS52 20.60	UR01611802002	600	1
Фальш-панель 24 модуля RS52 30.60	UR01611803002	600	1
Фальш-панель 24 модуля RS52 40.60 (2x24)	UR01611804002	600	1
Фальш-панель 24 модуля RS52 60.60 (3x24)	UR01611806002	600	1



КОМПЛЕКТЫ ДЛЯ СЕЙСМООПАСНЫХ ЗОН



Комплект предназначен для сборки шкафов серии RS52, позволяющий сохранить заявленные параметры при сейсмическом воздействии 9 баллов по шкале MSK-64 включительно при уровне установки над нулевой отметкой до 70 м в соответствии с требованиями ГОСТ 30546.1-98. Комплект реализуется отдельно и устанавливается в стандартных корпусах RS52.

Внимание! Данный комплект используется совместно с сейсмостойким цоколем.

RS52

Наименование	Артикул	Высота x Ширина x Глубина
Комплект усилителей для сейсмоопасных зон RS52 200.80.60	UR43800011003	200x80x60
Комплект усилителей для сейсмоопасных зон RS52 200.100.60	UR43801011003	200x100x60
Комплект усилителей для сейсмоопасных зон RS52 200.00.60*	UR65200020600	200x00x60
Комплект усилителей для сейсмоопасных зон RS52 200.00.80*	UR65200011003	200x00x80
Комплект усилителей для сейсмоопасных зон RS52 200.00.100*	UR65200020100	200x00x100

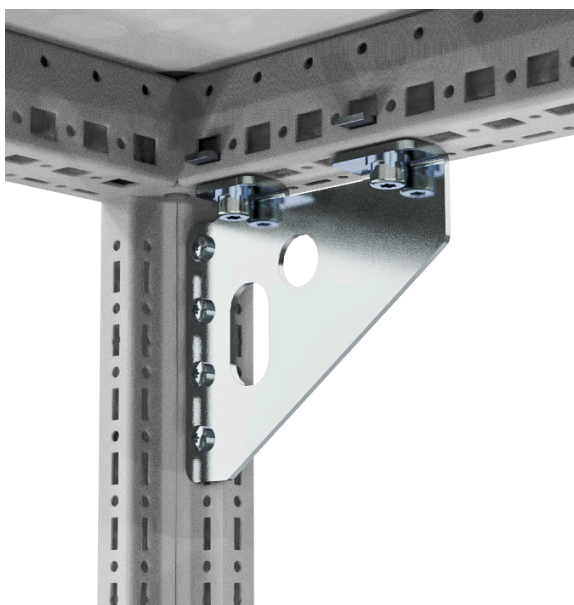
* Внимание! В данный комплект не входит комплект L-образных усилителей монтажной панели.

КОМПЛЕКТАЦИЯ:

- нижние боковые усилители - 2 шт.
- боковые диагональные усилительные растяжки - 4 шт.
- угловые усилительные кронштейны - 8 шт.
- комплект L-образных усилителей - 2 шт.
- крепёжный набор

МАТЕРИАЛ:

гальванизированная сталь



КОМПЛЕКТАЦИЯ:

- комплект угловых усилителей - 4 шт.
- крепёжный набор

Наименование	Артикул
Комплект угловых усилителей RS52	UR07401130101

КОМПЛЕКТЫ ДЛЯ СЕЙСМООПАСНЫХ ЗОН



КОМПЛЕКТАЦИЯ:

- сейсмо кронштейн - 2 шт.
- крепежный набор

Наименование	Артикул	Ширина
Сейсмо кронштейн монтажной панели RS52 00.80 (2 шт)	UR07401150101	00x80x00
Сейсмо кронштейн монтажной панели RS52 00.100 (2 шт)	UR07401160101	00x100x00



КОМПЛЕКТАЦИЯ:

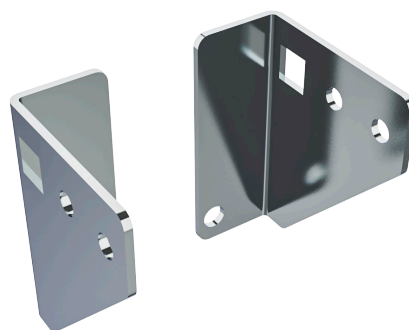
- комплект боковых проставок монтажной панели - 2 шт.
- крепежный набор

Наименование	Артикул
Комплект боковых проставок монтажной панели RS52	UR34100010100

КОМПЛЕКТАЦИЯ:

- уголок усиливающий (крепление с верху) - 2 шт.
- усиленный кронштейн (нижнее крепление) - 2 шт.
- крепежный набор

Наименование	Артикул
Комплект крепления монтажной панели RS52	UR07401140101



ЦОКОЛЬ ДЛЯ СЕЙСМОСТОЙКОГО ШКАФА



Высота цоколя 100 мм

Цоколь сейсмостойкий для шкафов RS52 является сборным изделием и поставляется в собранном виде. Обеспечивает стойкость при сейсмическом воздействии 9 баллов по шкале MSK-64 включительно, при уровне установки над нулевой отметкой до 70 м, в соответствии с требованиями ГОСТ 30546.1-98.

МАТЕРИАЛ:

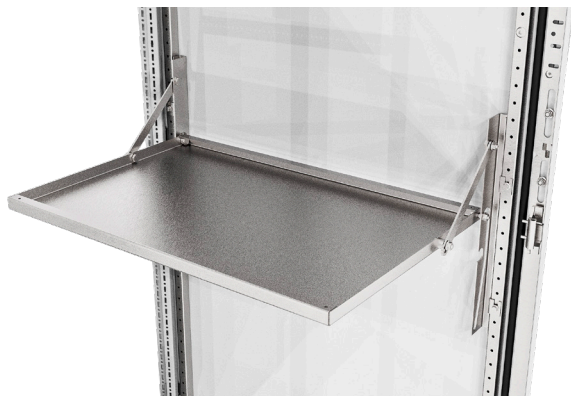
листовая сталь 3,0 - 5,0 мм., цвет RAL 7021

КОМПЛЕКТАЦИЯ:

- цоколь в сборе
- крепёжный набор

Наименование	Артикул	Ширина x Глубина
Цоколь сейсмостойкий RS52 80.60	UR05300010806	800x600
Цоколь сейсмостойкий RS52 80.80	UR05302010808	800x800
Цоколь сейсмостойкий RS52 100.60	UR05301101006	1000x600

ПОЛКА ДЛЯ ПРИБОРОВ НА ДВЕРЬ



Полка для приборов на дверь крепится на двери шириной 600 и 800 мм.

МАТЕРИАЛ:

листовая сталь, толщина 1,4 мм., RAL7035

КОМПЛЕКТАЦИЯ:

- полка для приборов на дверь - 1 шт.
- крепежный набор

Наименование	Артикул	Ширина шкафа, мм	Количество в комплекте, шт.
Полка для приборов на дверь RS52 60.00	U0601000060	600	1
Полка для приборов на дверь RS52 80.00	U0601000080	800	1

ПОЛКИ ДЛЯ ТЯЖЕЛОГО ОБОРУДОВАНИЯ



Комплект полок предназначен для возможности размещения в шкафах RS52 тяжелого оборудования, такого как аккумуляторные батареи. Крепятся к вертикальным стойкам каркаса. Статическая распределенная нагрузочная способность полки до 250 кг.

МАТЕРИАЛ:

листовая сталь, толщина 2,0 мм., RAL7035

КОМПЛЕКТАЦИЯ:

- полка усиленная - 2 шт.
- крепежный набор

Наименование	Артикул	Габаритные размеры шкафа, мм	
		Ширина	Глубина
Комплект полок для RS52 60.40	UR33200604000	600	400
Комплект полок для RS52 60.60	UR33200606000	600	600
Комплект полок для RS52 60.80	UR33200608000	600	800
Комплект полок для RS52 80.40	UR33200804000	800	400
Комплект полок для RS52 80.50	UR33200805000	800	500
Комплект полок для RS52 80.60	UR33200806000	800	600
Комплект полок для RS52 80.80	UR33200808000	800	800
Комплект полок для RS52 100.40	UR33200104000	1000	400
Комплект полок для RS52 100.50	UR33200105000	1000	500
Комплект полок для RS52 100.60	UR33200106000	1000	600

ПОЛКА ПРИБОРНАЯ НА РАМУ



Полка приборная на раму RS52 предназначена для установки приборов различного назначения, размещения телекоммуникационного, электротехнического, лабораторного и прочего оборудования. Представляет собой плоскую платформу различной глубины. Установка осуществляется на планки внутреннего монтажа типа 17x73 или 23x73.

Поверхностная нагрузка - 100 кг.

МАТЕРИАЛ:

листовая сталь, толщина 1,4 мм., RAL7035

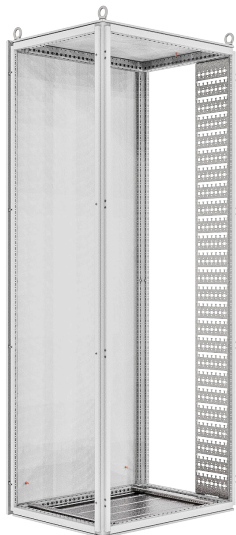
КОМПЛЕКТАЦИЯ:

- полка для приборов - 1 шт.
- крепежный набор

Наименование	Артикул	Ширина (Глубина) шкафа, мм	Количество в комплекте, шт.
Полка приборная 400 мм на раму RS52 00.60	UR50000000404	600	1
Полка приборная 500 мм на раму RS52 00.60	UR50001000405	600	1
Полка приборная 600 мм на раму RS52 00.60	UR50002000406	600	1
Полка приборная 700 мм на раму RS52 00.60	UR50003000407	600	1
Полка приборная 400 мм на раму RS52 00.80	UR50010000404	800	1
Полка приборная 500 мм на раму RS52 00.80	UR50020000405	800	1
Полка приборная 600 мм на раму RS52 00.80	UR50030000406	800	1
Полка приборная 700 мм на раму RS52 00.80	UR50040000407	800	1

КОМПЛЕКТУЮЩИЕ ДЛЯ ПРОКЛАДКИ КАБЕЛЯ

КАБЕЛЬНАЯ ТРАССА



Кабельная трасса крепится между потолочной рамой и рамой основания каркаса высотой 2000 мм. Ширина трассы 200 мм. С системной перфорацией для крепления различных кабельных направляющих, а также с Т-образным держателем для кабельных стяжек.

МАТЕРИАЛ:

гальванизированная листовая сталь

КОМПЛЕКТАЦИЯ:

- кабельная трасса - 1 шт.
- крепежный набор

Наименование	Артикул	Количество в упаковке
Кабельная трасса RS52 200.00	UR37601200020	1

ПАНЕЛЬ ПОТОЛОЧНАЯ С ЩЕТОЧНЫМ ВВОДОМ



Панель потолочная с щеточным вводом двухсекционная RS52 устанавливается в замен серийной потолочной панели. Симметричная конструкция рамы RS52 может обеспечить ввод кабеля сбоку посредством поворота потолочной панели. Двухсекционное исполнение позволяет добавлять кабели после установки потолочной панели.

МАТЕРИАЛ:

листовая сталь, толщина 1,4 мм., RAL7035

КОМПЛЕКТАЦИЯ:

- панель потолочная - 1 шт.
- крепежный набор

Наименование	Артикул	Габаритные размеры шкафа, мм	
		Ширина	Глубина
Панель потолочная с щеточным вводом RS52 60.60	UR55500026060	600	600
Панель потолочная с щеточным вводом RS52 60.80	UR55500036080	600	800
Панель потолочная с щеточным вводом RS52 60.100	UR55500016010	600	1000
Панель потолочная с щеточным вводом RS52 80.40	UR55500098040	800	400
Панель потолочная с щеточным вводом RS52 80.60	UR55500058060	800	600
Панель потолочная с щеточным вводом RS52 80.80	UR55500068080	800	800
Панель потолочная с щеточным вводом RS52 80.100	UR55500048010	800	1000
Панель потолочная с щеточным вводом RS52 80.120	UR55500088012	800	1200
Панель потолочная с щеточным вводом RS52 120.40	UR55500071240	1200	400

ПАНЕЛЬ ПОТОЛОЧНАЯ С ДВОЙНЫМ ЩЕТОЧНЫМ ВВОДОМ



Панель потолочная с щеточным вводом трехсекционная RS52 устанавливается в замен серийной потолочной панели. Симметричная конструкция рамы RS52 может обеспечить ввод кабеля с боков посредством поворота потолочной панели. Двухсекционное исполнение позволяет добавлять кабели после установки потолочной панели.

Наименование	Артикул	Габаритные размеры шкафа, мм	
		Ширина	Глубина
Панель потолочная с щеточным вводом с двух сторон RS52 60.60	UR55600006060	600	600
Панель потолочная с щеточным вводом с двух сторон RS52 60.80	UR55600006080	600	800
Панель потолочная с щеточным вводом с двух сторон RS52 60.100	UR556000060100	600	1000
Панель потолочная с щеточным вводом с двух сторон RS52 80.40	UR55600008040	800	400
Панель потолочная с щеточным вводом с двух сторон RS52 80.60	UR55600008060	800	600
Панель потолочная с щеточным вводом с двух сторон RS52 80.80	UR55600008080	800	800
Панель потолочная с щеточным вводом с двух сторон RS52 80.100	UR556000080100	800	1000
Панель потолочная с щеточным вводом с двух сторон RS52 80.120	UR556000080120	800	1200
Панель потолочная с щеточным вводом с двух сторон RS52 120.40	UR55600012040	1200	400

КОМПЛЕКТУЮЩИЕ ДЛЯ ПРОКЛАДКИ КАБЕЛЯ

ВВОДЫ КАБЕЛЬНЫЕ ЛАТУННЫЕ



Применяются для ввода одиночных кабелей различных диаметров до 50 мм.

МАТЕРИАЛ:

- латунь - для корпуса и гайки;
- полиамид ПА66 - вставка;
- резина EPDM - для уплотнителя и герметизирующего кольца. Позволяет обеспечить степень защиты IP68.

Наименование	Артикул	Диаметр резьбы, мм	Высота резьбы, мм	Диаметр кабеля наружный, мм
Ввод кабельный латунный M12-L 12/8 (3-6,5 мм)	U0467081212	12	8	3 - 6,5
Ввод кабельный латунный M16-L 16/8 (4-8 мм)	U0467081616	16	8	4 - 8
Ввод кабельный латунный M20-L 20/10 (6-12 мм)	U0467102020	20	10	6 - 12
Ввод кабельный латунный M25-L 25/10 (13-18 мм)	U0467102525	25	10	13 - 18
Ввод кабельный латунный M32-L 32/11 (16-21мм)	U0467113232	32	11	16 - 21
Ввод кабельный латунный M40-L 40/14 (22-32 мм)	U0467144040	40	14	22 - 32
Ввод кабельный латунный M50-L 50/14 (32-38 мм)	U0467145050	50	14	32 - 38
Ввод кабельный латунный M63-L 63/15 (37-44 мм)	U0467156363	63	15	37 - 44

ВВОДЫ КАБЕЛЬНЫЕ ПЛАСТИКОВЫЕ



Применяются для ввода одиночных кабелей различных диаметров до 50 мм.

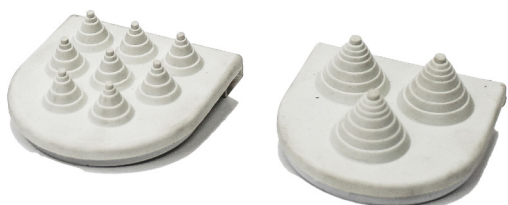
МАТЕРИАЛ:

- полиамид ПА66 - для корпуса и гайки;
- резина EPDM - для уплотнителя и герметизирующего кольца. Позволяет обеспечить степень защиты IP68.

Наименование	Артикул	Диаметр резьбы, мм	Высота резьбы, мм	Диаметр кабеля наружный, мм
Ввод кабельный пластиковый M12 12/8 (3-6,5 мм)	U0468081212	12	8	3 - 6,5
Ввод кабельный пластиковый M16 16/8 (4-8 мм)	U0468081616	16	8	4 - 8
Ввод кабельный пластиковый M20 20/10 (6-12 мм)	U0468102020	20	10	6 - 12
Ввод кабельный пластиковый M25 25/10 (13-18 мм)	U0468102525	25	10	13 - 18
Ввод кабельный пластиковый M32 32/11 (16-21 мм)	U0468113232	32	11	16 - 21
Ввод кабельный пластиковый M40 40/14 (22-32 мм)	U0468144040	40	14	22 - 32
Ввод кабельный пластиковый M50 50/14 (32-38 мм)	U0468145050	50	14	32 - 38
Ввод кабельный пластиковый M63 63/15 (37-44 мм)	U0468156363	63	15	37 - 44

КАБЕЛЬНЫЕ ВВОДЫ

Применяются для ввода кабелей различных диаметров до 47 мм через кабельную вводную панель. Имеют стандартные посадочные размеры шириной 55 мм. Дополнительно необходимо приобрести панель кабельного ввода (стр.62).



МАТЕРИАЛ:

жёсткий полипропилен - для основания;
эластичный ПВХ - для интегрированных в основание ступенчатых проходных вводов.
Позволяет обеспечить степень защиты IP55.

Наименование	Артикул	Количество в упаковке, шт
Кабельный ввод 47x1 (10шт.)	U0461605540	10
Кабельный ввод 21x3 (10шт.)	U0462605530	10
Кабельный ввод 13x8 (10шт.)	U0463605525	10

ДЕРЖАТЕЛЬ КАБЕЛЬНОГО ШЛАНГА

Применяется для фиксации (прокладки) кабелей и проводников непосредственно или в кабельном шланге на профилях и элементах корпусов шкафов. Крепление к профилям осуществляется винтовым способом.

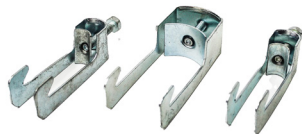


МАТЕРИАЛ:

полиамид PA, цвет чёрный.

Наименование	Артикул	Количество в упаковке, шт
Держатель кабельного шланга 16 (20шт.)	U0221353015	20
Держатель кабельного шланга 29 (20шт.)	U0222514316	20
Держатель кабельного шланга 36 (20шт.)	U0223615116	20
Держатель кабельного шланга 48 (20шт.)	U0224746419	20

ЗАЖИМ КАБЕЛЬНЫЙ ДЛЯ L-ОБРАЗНЫХ ШИН



Применяется для крепления оболочек кабелей различного диаметра к шкафам RS52. Для безопасности обжима в комплекте имеется пластмассовая вставка. Дополнительно необходимо приобрести L-образную шину RS52.

МАТЕРИАЛ: гальванизированная сталь

Наименование	Артикул	Количество в упаковке, шт
Зажим для кабельных шин 6 - 14 (10 шт.)	U6121503020	10
Зажим для кабельных шин 12 - 18 (10 шт.)	U6122553020	10
Зажим для кабельных шин 18 - 22 (10 шт.)	U6123603020	10
Зажим для кабельных шин 22 - 26 (10 шт.)	U6124653020	10
Зажим для кабельных шин 26 - 30 (10 шт.)	U6125703020	10
Зажим для кабельных шин 30 - 34 (10 шт.)	U6126753020	10
Зажим для кабельных шин 34 - 38 (10 шт.)	U6127803020	10
Зажим для кабельных шин 38 - 42 (10 шт.)	U6128853020	10
Зажим для кабельных шин 42 - 50 (10 шт.)	U6129903020	10

ЗАЖИМ ШИННЫЙ

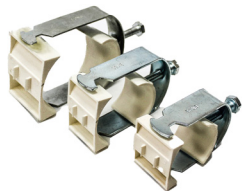


Применяется для крепления на шинах толщиной 5 и 10 мм с последующим подключением кабельных проводников сечением до 120 мм.

МАТЕРИАЛ: плакированная медь

Наименование	Артикул	Количество в упаковке, шт
Зажим шинный 5.16 (10 шт.)	U6121151510	10
Зажим шинный 5.35 (10 шт.)	U6122171710	10
Зажим шинный 5.70 (10 шт.)	U6123252515	10
Зажим шинный 5.120 (10 шт.)	U6124404020	10
Зажим шинный 10.16 (10 шт.)	U6125201510	10
Зажим шинный 10.35 (10 шт.)	U6126251710	10

ЗАЖИМ КАБЕЛЬНЫЙ ДЛЯ С-ОБРАЗНЫХ ШИН



Применяется для крепления оболочек кабелей различных диаметров к С-образным шинам шкафа RS52. Для безопасности обжима в комплекте имеется пластмассовая вставка. Дополнительно необходимо приобрести комплект С-образных шин 30/15 для RS52.

МАТЕРИАЛ: гальванизированная сталь

Наименование	Артикул	Количество в упаковке, шт
Зажим кабельный для С-образных шин 6 - 14 (10 шт.)	U6121302012	10
Зажим кабельный для С-образных шин 12 - 18 (10 шт.)	U6122352512	10
Зажим кабельный для С-образных шин 18 - 22 (10 шт.)	U6123403012	10
Зажим кабельный для С-образных шин 22 - 30 (10 шт.)	U6124453512	10
Зажим кабельный для С-образных шин 30 - 38 (10 шт.)	U6126554515	10
Зажим кабельный для С-образных шин 38 - 42 (10 шт.)	U6127605020	10
Зажим кабельный для С-образных шин 42 - 50 (10 шт.)	U6128655520	10
Зажим кабельный для С-образных шин 50 - 64 (10 шт.)	U6129706020	10

ШИНЫ ЗАЗЕМЛЕНИЯ



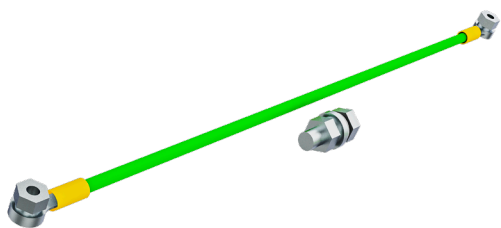
Шины заземления применяются в шкафах для обеспечения возможности заземления съёмных токопроводящих элементов корпуса, а также электротехнического оборудования шкафов. Контактные отверстия - резьбовые, что добавляет удобство при монтаже заземляющих проводников.

КОМПЛЕКТАЦИЯ:

- шина медная - 1 шт.
- изолятор - 2 шт.
- набор винтов контактных

Наименование	Размеры		
	Артикул	Длина шины, мм	Количество контактов
Шина заземления 5x20x450 (20xM5) RS52	U5005451530	450	20
Шина заземления 5x30x676 (60xM5) RS52	U5003673005	676	60
Шина заземления 5x30x876 (88xM5) RS52	U5003873005	876	88
Шина заземления 5x30x1076 (108xM5) RS52	U5003103005	1076	108

ЗАЗЕМЛЯЮЩИЕ УСТРОЙСТВА



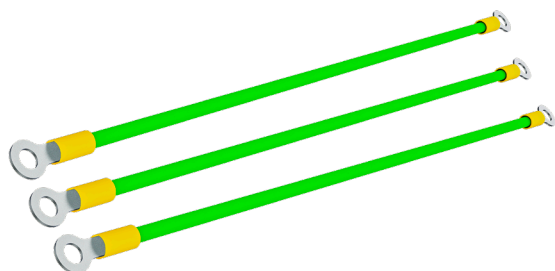
Наименование	Артикул
Комплект заземления к UC2M/UC2/RS52	U8012201004

КОМПЛЕКТ ЗАЗЕМЛЕНИЯ

Комплект заземления применяется для заземления между дверкой и корпусом UC2M/UC2/RS52 и обеспечения заземления монтажной панели.

КОМПЛЕКТАЦИЯ:

- сечение провода 4,0 мм
- кабельные наконечники М6 - М8
- болт заземления М8 - 1 шт.
- гайка М8 - 1 шт.
- контактная шайба М8 - 1 шт.
- подкладная шайба - 1 шт.

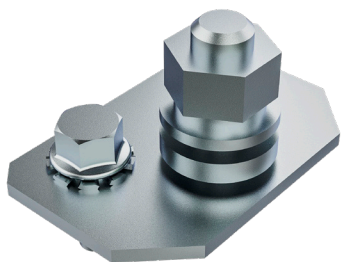


ПРОВОДА ЗАЗЕМЛЕНИЯ

Провода заземления применяются для заземления токопроводящих элементов корпусов UC2M/RS52.

длина проводов - 300 мм.

Наименование	Артикул
Провод заземления 4-М6-М6 L-300 мм	U8015300406
Провод заземления 4-М6-М8 L-300 мм	U8015300408
Провод заземления 10-М8-М8 L-300 мм	U8015301008



КОМПЛЕКТ ПЛАСТИНЫ ЗАЗЕМЛЕНИЯ М8

Используется для подключения проводов заземления к вертикальному и горизонтальному профилю шкафа. Соединительная пластина привинчивается к раме шкафа, чем обеспечивается надежный контакт.

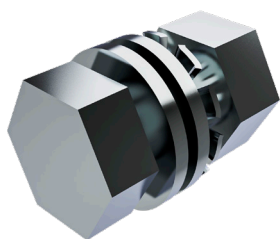
МАТЕРИАЛ:

гальванизированная
сталь

КОМПЛЕКТАЦИЯ:

- соединительная пластина - 1 шт.
- крепежный винт - 2 шт.
- стопорная шайба - 2 шт.
- гайка М6 - 1 шт.
- контактная шайба 8 - 1 шт.
- подкладная шайба - 1 шт.

Наименование	Артикул
Комплект пластины заземления М8 RS52	U8015060601



КОМПЛЕКТ ЗАЗЕМЛЕНИЯ ЦОКОЛЯ М8

Используются для подключения проводов заземления к угловым элементам цоколя шкафов RS52. Стопорная шайба М5 устанавливается в местах крепления передних, задних и боковых элементах цоколя, чем обеспечивается надежный контакт.

Наименование	Артикул
Комплект заземления цоколя М8	UR58900303030

КОМПЛЕКТАЦИЯ:

- болт заземления М8х20 - 1 шт.
- гайка М8 - 1 шт.
- шайба М8 - 2 шт.
- шайба стопорная М8 - 1 шт.
- шайба М5 - 8 шт.

КОМПЛЕКТУЮЩИЕ ДЛЯ 19-ДЮЙМОВОГО ОБОРУДОВАНИЯ

РАМА МОНТАЖНАЯ 19-ДЮЙМОВАЯ



Рама монтажная предназначена для установки 19-дюймового оборудования, сетевых компонентов или для установки приборных полок, направляющих шин и телескопических направляющих, подходит для крепления патч-панелей и шин для прокладки кабелей.

МАТЕРИАЛ:

гальванизированная листовая сталь,
толщина 2 и 3 мм.

КОМПЛЕКТАЦИЯ:

- рама монтажная - 1 шт.
- крепежный набор

Наименование	Артикул	Высота шкафа	Ширина шкафа	Количество в комплекте, шт.
Рама монтажная 19-дюймовая RS52 120.60	UR28801002060	1200	600	1
Рама монтажная 19-дюймовая RS52 140.60	UR28802004060	1400	600	1
Рама монтажная 19-дюймовая RS52 160.60	UR28803006060	1600	600	1
Рама монтажная 19-дюймовая RS52 180.60	UR28804008060	1800	600	1
Рама монтажная 19-дюймовая RS52 200.60	UR28805002060	2000	600	1
Рама монтажная 19-дюймовая RS52 220.60	UR28806002260	2200	600	1
Рама монтажная 19-дюймовая RS52 120.80	UR28807002080	1200	800	1
Рама монтажная 19-дюймовая RS52 140.80	UR28808004080	1400	800	1
Рама монтажная 19-дюймовая RS52 160.80	UR28809006080	1600	800	1
Рама монтажная 19-дюймовая RS52 180.80	UR28810008080	1800	800	1
Рама монтажная 19-дюймовая RS52 200.80	UR28800002080	2000	800	1
Рама монтажная 19-дюймовая RS52 220.80	UR28811002280	2200	800	1

МОНТАЖНЫЕ ШИНЫ 42X57 ДЛЯ 19-ДЮЙМОВОГО ОБОРУДОВАНИЯ



Монтажные шины 42x57 предназначены для монтажа 19-дюймового оборудования между передней и задней монтажными плоскостями в качестве опоры для тяжелого оборудования. Боковая системная перфорации обеспечивает боковую вентиляцию компонентов. Эффективная опорная поверхность - 51 мм.

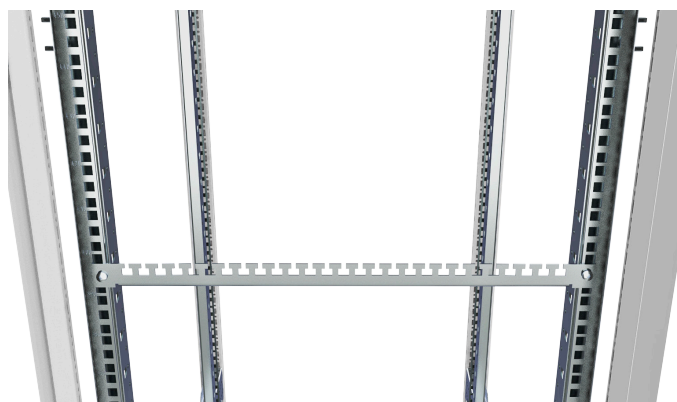
МАТЕРИАЛ:

гальванизированная листовая сталь, толщина 2 и 3 мм.

КОМПЛЕКТАЦИЯ:

- шина монтажная - 2 шт.
- крепежный набор

Наименование	Артикул	Количество в комплекте, шт.
Комплект монтажных шин 42x57x275 для 19-дюймового оборудования RS52 (2 шт.)	UR16700020000	2
Комплект монтажных шин 42x57x375 для 19-дюймового оборудования RS52 (2 шт.)	UR16701030000	2
Комплект монтажных шин 42x57x475 для 19-дюймового оборудования RS52 (2 шт.)	UR16702040000	2
Комплект монтажных шин 42x57x575 для 19-дюймового оборудования RS52 (2 шт.)	UR16703050000	2
Комплект монтажных шин 42x57x675 для 19-дюймового оборудования RS52 (2 шт.)	UR16704060000	2



РЕЙКА КАБЕЛЬНАЯ 19 ДЮЙМОВ

Рейка кабельная предназначена для монтажа на 19-дюймовые стойки шкафов RS52. Обеспечивает надежную фиксацию кабелей кабельными стяжками.

МАТЕРИАЛ:

гальванизированная листовая сталь, толщина 2 мм.

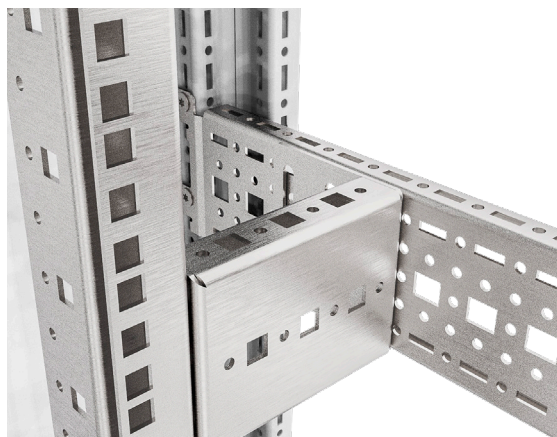
КОМПЛЕКТАЦИЯ:

- рейка кабельная - 6 шт.

Наименование	Артикул	Количество в комплекте, шт.
Рейка кабельная 19 дюймов	U0251482510	6

КОМПЛЕКТУЮЩИЕ ДЛЯ 19-ДЮЙМОВОГО ОБОРУДОВАНИЯ

КОМПЛЕКТ МОНТАЖНЫЙ ДЛЯ ПРОФИЛЕЙ ДЛЯ 19-ДЮЙМОВОГО ОБОРУДОВАНИЯ



Комплект монтажный для 19-дюймового оборудования предназначен для крепления L-образных и С-образных профилей к стойкам каркаса линейных шкафов RS52 шириной 800 мм. Дополнительно необходимо приобрести комплект профилей ВМ 17х73.

МАТЕРИАЛ:

гальванизированная листовая сталь, толщина 2 мм.

КОМПЛЕКТАЦИЯ:

- монтажный профиль - 4 шт.
- крепежный набор

Наименование	Артикул	Количество в комплекте, шт.
Комплект монтажный для профилей 19-дюймового оборудования RS52 (4 шт.)	UR06100190004	4

КОМПЛЕКТ ПРОФИЛЕЙ 19-ДЮЙМОВОГО ОБОРУДОВАНИЯ С-ОБРАЗНЫЙ



Комплект профилей 19-дюймового оборудования применяется в линейных шкафах RS52. С-образные профильные шины предназначены для крепления серверного оборудования. Подходит для секционного 19-дюймового монтажа.

МАТЕРИАЛ:

гальванизированная листовая сталь,
толщина 2 мм.

КОМПЛЕКТАЦИЯ:

- комплект профилей 19-дюймовых С-образных - 2 шт.
- монтажный кронштейн

Наименование	Артикул	Высота шкафа, мм	Количество в комплекте, шт.
Комплект профилей 19-дюймовых С-образных RS52 10U (2 шт.)	UR39006040006	-	2
Комплект профилей 19-дюймовых С-образных RS52 24U (2 шт.)	UR39000110006	1200	2
Комплект профилей 19-дюймовых С-образных RS52 29U (2 шт.)	UR39001130006	1400	2
Комплект профилей 19-дюймовых С-образных RS52 33U (2 шт.)	UR39002150006	1600	2
Комплект профилей 19-дюймовых С-образных RS52 38U (2 шт.)	UR39003170006	1800	2
Комплект профилей 19-дюймовых С-образных RS52 42U (2 шт.)	UR39004190006	2000	2
Комплект профилей 19-дюймовых С-образных RS52 47U (2 шт.)	UR39005210006	2200	2

КОМПЛЕКТ ПРОФИЛЕЙ 19-ДЮЙМОВОГО ОБОРУДОВАНИЯ L-ОБРАЗНЫЙ



Комплект профилей 19-дюймового оборудования применяется в линейных шкафах RS52. L-образные профильные шины предназначены для крепления серверного оборудования. Подходит для секционного 19-дюймового монтажа.

МАТЕРИАЛ:

гальванизированная листовая сталь, толщина 2 мм.

КОМПЛЕКТАЦИЯ:

- комплект профилей 19-дюймовых L-образных* - 2 шт.
- крепежный набор

Наименование	Артикул	Высота шкафа, мм	Количество в комплекте, шт.
Комплект профилей 19-дюймовых L-образных RS52 10U (2 шт.)	UR39106040006	-	2
Комплект профилей 19-дюймовых L-образных RS52 24U (2 шт.)	UR39100110006	1200	2
Комплект профилей 19-дюймовых L-образных RS52 29U (2 шт.)	UR39101130006	1400	2
Комплект профилей 19-дюймовых L-образных RS52 33U (2 шт.)	UR39102150006	1600	2
Комплект профилей 19-дюймовых L-образных RS52 38U (2 шт.)	UR39103170006	1800	2
Комплект профилей 19-дюймовых L-образных RS52 42U (2 шт.)	UR39104190006	2000	2
Комплект профилей 19-дюймовых L-образных RS52 47U (2 шт.)	UR39105210006	2200	2

* Устанавливается в шкаф любых габаритов

КОМПЛЕКТ МОНТАЖНОГО УГОЛКА ДЛЯ 19-ДЮЙМОВОГО ОБОРУДОВАНИЯ



Монтажные уголки предназначены для 19-дюймового оборудования. Крепления осуществляются по ширине шкафа на раму корпуса профильных шин, закрепляются на уголках сверху и снизу. Конструкция монтажного уголка обеспечивает оптимальное свободное боковое пространство для прокладки кабеля.

МАТЕРИАЛ:

гальванизированная листовая сталь

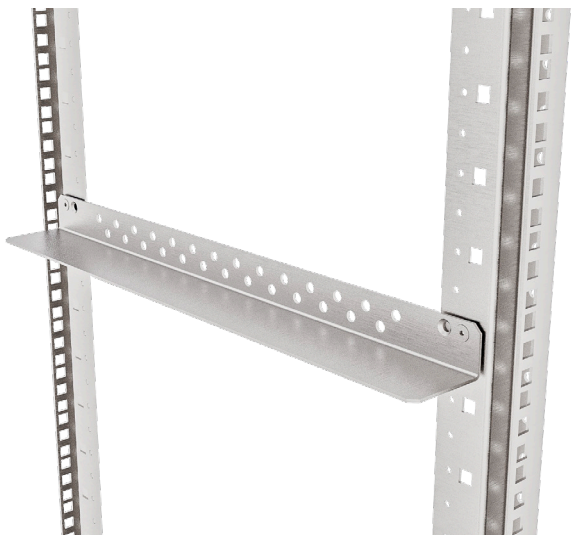
КОМПЛЕКТАЦИЯ:

- монтажный уголок - 2 шт.
- крепежный набор

Наименование	Артикул	Количество в комплекте, шт.
Комплект монтажного уголка для 19-дюймового оборудования RS52 00.80 (2шт.)	UR44100110122	2

КОМПЛЕКТУЮЩИЕ ДЛЯ 19-ДЮЙМОВОГО ОБОРУДОВАНИЯ

КОМПЛЕКТ ШИН МОНТАЖНЫХ УСИЛЕННЫХ ДЛЯ 19-ДЮЙМОВОГО ОБОРУДОВАНИЯ



Комплект шин монтажных усиленных с боковой системной перфорацией предназначен для монтажа 19-дюймового тяжелого оборудования и комплектующих с боковой вентиляцией.

МАТЕРИАЛ:

гальванизированная листовая сталь, 3 мм.

КОМПЛЕКТАЦИЯ:

- комплект шин монтажных усиленных для 19-дюймового оборудования - 2 шт.
- крепежный набор

Наименование	Артикул	Количество в комплекте, шт.
Комплект шин монтажных усиленных для 19-дюймового оборудования RS52 351 мм (2 шт.)	U3000033506	2
Комплект шин монтажных усиленных для 19-дюймового оборудования RS52 451 мм (2 шт.)	U3001034506	2
Комплект шин монтажных усиленных для 19-дюймового оборудования RS52 651 мм (2 шт.)	U3002036506	2

УГОЛКИ МОНТАЖНЫЕ ДЛЯ 19-ДЮЙМОВОГО ОБОРУДОВАНИЯ



Комплект монтажных уголков для 19-дюймового оборудования RS52 2U предназначен для крепления комплектующих и активных элементов вентиляции.

МАТЕРИАЛ:

гальванизированная листовая сталь, толщина 3 мм

КОМПЛЕКТАЦИЯ:

- комплект уголков монтажных - 2 шт.
- крепежный набор

Наименование	Артикул	Количество в комплекте, шт.
Комплект монтажных уголков для 19-дюймового оборудования RS52 2U (2 шт.)	U0252150204	2

ФАЛЬШ-ПАНЕЛИ ГЛУХИЕ ДЛЯ 19-ДЮЙМОВОГО ОБОРУДОВАНИЯ



Комплект фальш-панелей глухих для 19-дюймового оборудования RS52 предназначен для монтажа на 19-дюймовые стойки шкафов RS52. Обеспечивают защиту от прикосновения к токоведущим частям и закрывают неиспользованное пространство по высоте.

МАТЕРИАЛ:

листовая сталь, толщина 1.2 мм., RAL7035

КОМПЛЕКТАЦИЯ:

- комплект фальш-панелей глухих - 2 шт.
- крепежный набор

Наименование	Артикул	Количество в комплекте, шт.
Комплект фальш-панелей глухих для 19-дюймового оборудования RS52 1U (2 шт.)	U0822444810	2
Комплект фальш-панелей глухих для 19-дюймового оборудования RS52 2U (2 шт.)	U0822884810	2
Комплект фальш-панелей глухих для 19-дюймового оборудования RS52 3U (2 шт.)	U0822134810	2
Комплект фальш-панелей глухих для 19-дюймового оборудования RS52 4U (2 шт.)	U0822044810	2
Комплект фальш-панелей глухих для 19-дюймового оборудования RS52 6U (2 шт.)	U0822264810	2
Комплект фальш-панелей глухих для 19-дюймового оборудования RS52 8U (2 шт.)	U0822364810	2
Комплект фальш-панелей глухих для 19-дюймового оборудования RS52 10U (2 шт.)	U0822564810	2

КОМПЛЕКТ ФАЛЬШ-ПАНЕЛЕЙ С ЩЕТОЧНЫМ ВВОДОМ ДЛЯ 19-ДЮЙМОВОГО ОБОРУДОВАНИЯ

Комплект фальш-панелей с щеточным вводом для 19-дюймового оборудования RS52 предназначен для монтажа на 19-дюймовые стойки шкафов RS52. Конструкция щеточного ввода защищает место ввода кабеля от попадания пыли.

МАТЕРИАЛ:

листовая сталь, толщина 1.2 мм., RAL7035

КОМПЛЕКТАЦИЯ:

- фальш-панели с щеточным вводом- 2 шт.
- крепежный набор

Наименование	Артикул	Количество в комплекте, шт.
Комплект фальш-панелей с щеточным вводом для 19-дюймового оборудования RS52 1U (2 шт.)	UR08300101000	2
Комплект фальш-панелей с щеточным вводом для 19-дюймового оборудования RS52 2U (2 шт.)	UR08301202000	2

КОМПЛЕКТУЮЩИЕ ДЛЯ 19-ДЮЙМОВОГО ОБОРУДОВАНИЯ

КОМПЛЕКТ МОНТАЖНЫХ ШИН



Монтажные шины 19x44x530-830 предназначены для монтажа 19-дюймового оборудования между передней и задней монтажными плоскостями. Предназначена для монтажа на L-образные 19-дюймовые стойки шкафов LC2/RS52 на расстоянии от 600 до 900 мм. между 19-дюймовыми стойками.

МАТЕРИАЛ:

листовая гальванизированная сталь,
толщина - 3 мм.

КОМПЛЕКТАЦИЯ:

- комплект монтажных шин 19x44x530-830 - 2 шт.
- крепежный набор

Наименование	Артикул	Количество в комплекте, шт.
Комплект монтажных шин 19x44x530-830 регулируемых для 19-дюймового оборудования LC2/RS52	U0255400404	2



КОМПЛЕКТ МОНТАЖНЫЙ ПОВОРОТНОЙ РАМЫ

Монтажный комплект предназначен для установки поворотной рамы в шкафы RS52 шириной 600, 800 и 1200 мм.

МАТЕРИАЛ:

листовая гальванизированная сталь

КОМПЛЕКТАЦИЯ:

- комплект монтажный - 2 шт.
- крепежный набор

Наименование	Артикул	Ширина шкафа, мм	Количество в комплекте, шт.
Комплект монтажный поворотной рамы RS52 для ширины 600 мм	UR59600000600	600	2
Комплект монтажный поворотной рамы RS52 для ширины 800 мм	UR59601000800	800	2
Комплект монтажный поворотной рамы RS52 для ширины 1200 мм	UR60500000100	1200	2

РАМА ПОВОРОТНАЯ

Рама поворотная предназначена для установки 19-дюймового оборудования, сетевых компонентов.

МАТЕРИАЛ:

листовая гальванизированная сталь

КОМПЛЕКТАЦИЯ:

- поворотная рама - 1 шт.
- замок с поворотным ригелем - 2 шт.



Наименование	Артикул	Высота шкафа, мм	Ширина шкафа, мм	Количество в комплекте, шт.
Рама поворотная для 19-дюймового оборудования 22U RS52 120.60 (1 шт.)	UR61700100500	1200	600	1
Рама поворотная для 19-дюймового оборудования 26U RS52 140.60 (1 шт.)	UR61701120500	1400	600	1
Рама поворотная для 19-дюймового оборудования 31U RS52 160.60 (1 шт.)	UR61702140500	1600	600	1
Рама поворотная для 19-дюймового оборудования 35U RS52 180.60 (1 шт.)	UR61703160500	1800	600	1
Рама поворотная для 19-дюймового оборудования 40U RS52 200.60 (1 шт.)	UR61704180500	2000	600	1
Рама поворотная для 19-дюймового оборудования 44U RS52 220.60 (1 шт.)	UR61705200500	2200	600	1

ПОЛКИ ДЛЯ 19 ДЮЙМОВОГО ОБОРУДОВАНИЯ

ПОЛКА ДЛЯ 19-ДЮЙМОВОГО ОБОРУДОВАНИЯ С ФРОНТАЛЬНЫМ КРЕПЛЕНИЕМ (25 КГ)



Полка для 19-дюймового оборудования с фронтальным креплением предназначена для монтажа на L-образные 19-дюймовые стойки шкафов RS52.

МАТЕРИАЛ:

листовая сталь, толщина 1,4 мм., RAL7035

КОМПЛЕКТАЦИЯ:

- полка для 19-дюймового оборудования - 1 шт.
- крепежный набор

Наименование	Артикул	Количество в комплекте, шт.
Полка для 19-дюймового оборудования с фронтальным креплением (25 кг) 250 мм RS52	U0693452504	1
Полка для 19-дюймового оборудования с фронтальным креплением (25 кг) 350 мм RS52	U0693453504	1
Полка для 19-дюймового оборудования с фронтальным креплением (25 кг) 450 мм RS52	U0693454504	1

ПОЛКА ДЛЯ 19-ДЮЙМОВОГО ОБОРУДОВАНИЯ С БОКОВЫМ КРЕПЛЕНИЕМ (80 КГ) RS52



Полка для 19-дюймового оборудования с боковым креплением предназначена для монтажа на L-образные 19-дюймовые стойки шкафов RS52. В зависимости от глубины полки имеют несколько точек крепления с возможностью изменения расстояния между дюймовыми плоскостями.

МАТЕРИАЛ:

листовая сталь, толщина 1,4 мм., RAL7035

КОМПЛЕКТАЦИЯ:

- полка для 19 дюймового оборудования - 1 шт.
- крепежный набор

Наименование	Артикул	Количество в комплекте, шт.
Полка для 19-дюймового оборудования с боковым креплением (80 кг) 450 мм RS52	U0693455504	1
Полка для 19-дюймового оборудования с боковым креплением (80 кг) 550 мм RS52	U0693445505	1
Полка для 19-дюймового оборудования с боковым креплением (80 кг) 650 мм RS52	U0693435506	1

ПОЛКА ПРИБОРНАЯ РЕГУЛИРУЕМАЯ ДЛЯ 19-ДЮЙМОВОГО ОБОРУДОВАНИЯ (ДО 100 КГ)



Полка для 19-дюймового оборудования с боковым креплением и регулировкой по глубине предназначена для монтажа на L-образные 19-дюймовые стойки шкафов RS52 на расстоянии от 600 до 900 мм между 19-дюймовыми стойками.

МАТЕРИАЛ:

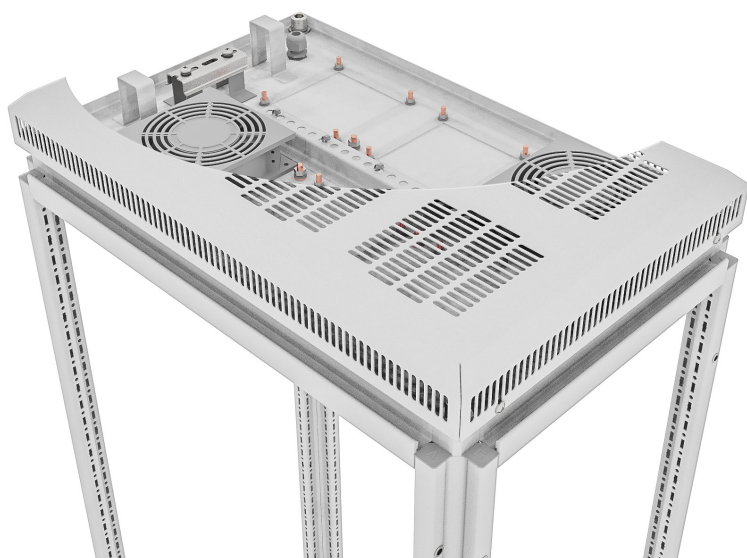
листовая сталь, толщина 1,4 мм., RAL7035

КОМПЛЕКТАЦИЯ:

- полка для 19 дюймового оборудования - 1 шт.
- крепежный набор

Наименование	Артикул	Количество в комплекте, шт.
Полка приборная регулируемая для 19-дюймового оборудования (до 100 кг) RS52	UR57700040100	1

ПАНЕЛИ ВЕНТИЛЯТОРНЫЕ



Панель вентиляторная RS52 предназначена для организации активной вентиляции. Устанавливается на месте стандартной потолочной панели линейных шкафов RS52 600x400 мм. Панель оснащена двумя вентиляторами серии FK6628.230.

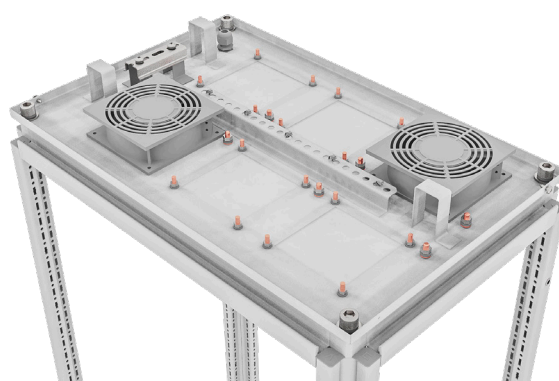
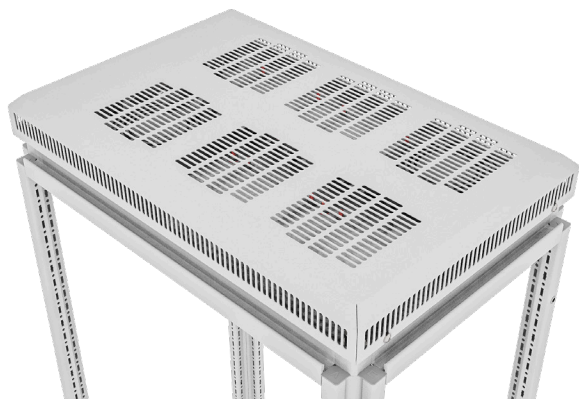
МАТЕРИАЛ:

листовая сталь - 1.4 мм., RAL7035

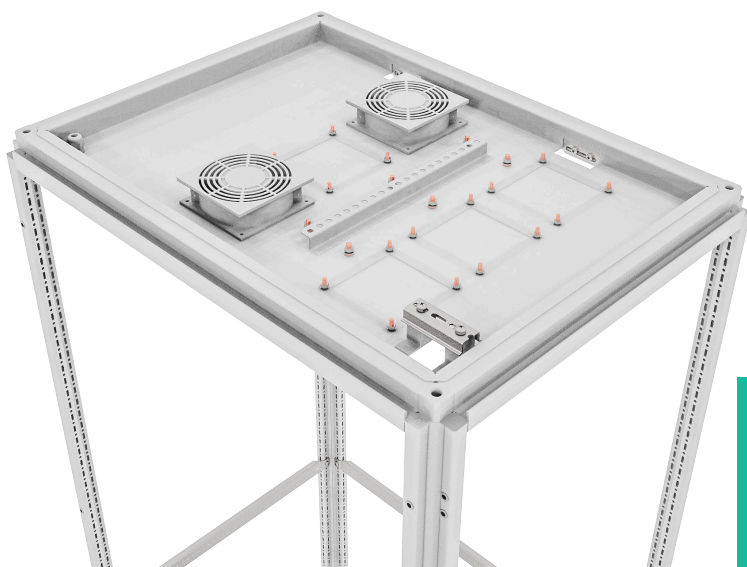
КОМПЛЕКТАЦИЯ:

- вентиляторная панель 1 шт.
- вентилятор FK6628.230 - 2 шт.
- терморегулятор KTC 011 NO - 1 шт.
- крепежный набор

Наименование	Артикул
Панель вентиляторная RS52 60.40 (2 вентилятора, терморегулятор)	UR7710206040
Номинальное напряжение	220-240 В
Частота тока	50/60 Гц
Мощность свободного воздушного потока	330 м.куб/час
Номинальный ток одного вентилятора	0,16А
Потребляемая мощность одним вентилятором	22 Вт
Степень защиты	IP44
Диапазон рабочих температур	15/+85
Высота.Ширина.Глубина	68,5.577.377
Вес	7,98 кг.



ПАНЕЛИ ВЕНТИЛЯТОРНЫЕ



Панель вентиляторная RS52 предназначена для активной вентиляции. Устанавливается в проем потолочной панели линейных шкафов RS52 800x800 мм и 600x800 мм. Потолочная панель устанавливается на проставки M12/25 или M12/50. Панели оснащены вентиляторами серии FK6628.230. В качестве дополнительной опции блок можно расширить дополнительными вентиляторами.

МАТЕРИАЛ:

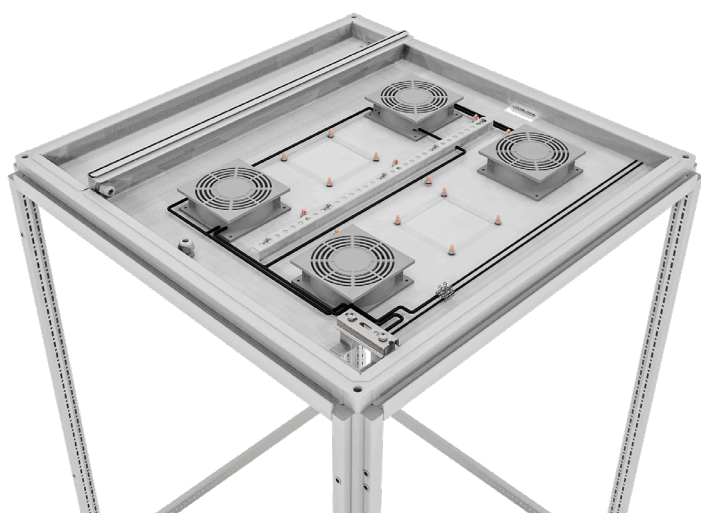
листовая сталь - 1.4 мм., RAL7035

КОМПЛЕКТАЦИЯ:

- вентиляторная панель - 1 шт.
- вентиляторы FK6628.230 2-4 шт.
- терморегулятор КТС 011 NO - 1 шт.
- крепежный набор

Наименование	Артикул	
Панель вентиляторная RS52 80.80 (4 вентилятора, терморегулятор)	UR7710408080	
Панель вентиляторная RS52 60.80 (2 вентилятора, терморегулятор)	UR7710206080	
	4 вентилятора	2 вентилятора
Номинальное напряжение	220-240 В	
Частота тока	50/60 Гц	
Мощность свободного воздушного потока	660 м.куб/час	330 м.куб/час
Номинальный ток одного вентилятора	0,16А	
Потребляемая мощность одним вентилятором	22 Вт	
Степень защиты	IP44	
Диапазон рабочих температур	15/+85	
Ширина.Глубина	725.725	525.725
Вес	11,28 кг.	8,63 кг.

ПАНЕЛИ ВЕНТИЛЯТОРНЫЕ



Панель вентиляторная RS52 предназначена для активной вентиляции. Устанавливается в проем потолочной панели линейных шкафов RS52 600x600 мм., 800x800 мм., 600x800 мм. Потолочная панель устанавливается на проставки M12/50. Панели оснащены вентиляторами серии FK6628.230 добором для организации места ввода кабеля. В качестве дополнительной опции блок можно расширить дополнительными вентиляторами.

МАТЕРИАЛ:

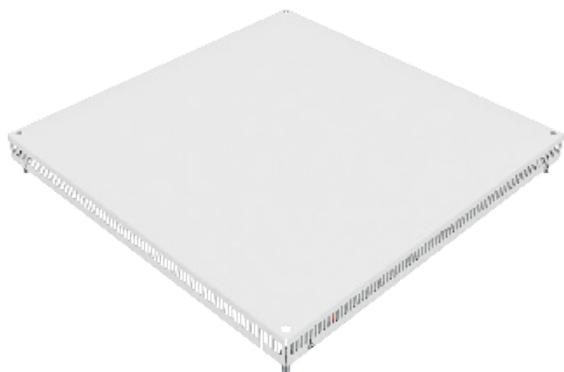
листовая сталь - 1.4 мм., RAL7035

КОМПЛЕКТАЦИЯ:

- вентиляторная панель - 1 шт.
- вентилятор FK6628.230 - 2 шт. / 4 шт.
- терморегулятор КТС 011 NO - 1 шт.
- крепежный набор

Наименование	Артикул		Ширина/ Глубина	Вес кг.
Панель вентиляторная двухсекционная RS52 60.60 (2 вентилятора, терморегулятор)	UR7710206060		725/725	10,28
Панель вентиляторная двухсекционная RS52 60.80 (4 вентилятора, терморегулятор)	UR7710406080		525/725	11,63
Панель вентиляторная двухсекционная RS52 80.80 (4 вентилятора, терморегулятор)	UR7712408080		704/695	14,05
Панель вентиляторная двухсекционная RS52 80.80 (2 вентилятора, терморегулятор)	UR7712208080		704/695	12,3
Панель вентиляторная двухсекционная RS52 80.100 (2 вентилятора, терморегулятор)	UR7715208010		904/695	15,53
Панель вентиляторная двухсекционная RS52 80.100 (4 вентилятора, терморегулятор)	UR7714408010		904/695	15,53
Панель вентиляторная двухсекционная RS52 80.120 (4 вентилятора, терморегулятор)	UR7714408012		1104/695	17,49
	2 вентилятора	4 вентилятора	4 вентилятора	
Мощность свободного воздушного потока	330 м.куб/час	660 м.куб/час	660 м.куб/час	
Номинальное напряжение	220-240 В			
Частота тока	50/60 Гц			
Номинальный ток одного вентилятора	0,16А			
Потребляемая мощность одним вентилятором	22 Вт			
Степень защиты	IP44			
Диапазон рабочих температур	15/+85			

КОМПЛЕКТ ПОТОЛОЧНОЙ ПАНЕЛИ С БОКОВОЙ ВЕНТИЛЯЦИЕЙ



Потолочная панель с вентиляцией предназначена для пассивной и активной вентиляции. Устанавливается методом замены стандартной потолочной панели линейных шкафов RS52.

МАТЕРИАЛ:

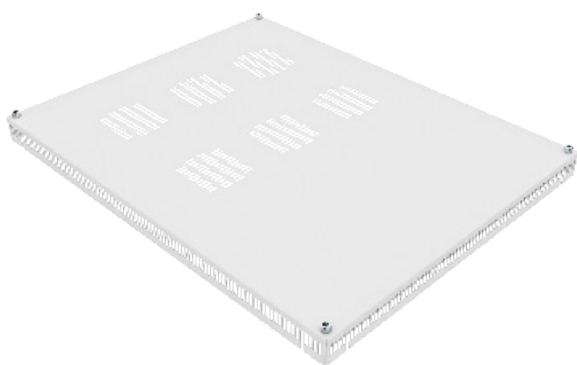
листовая сталь 1,2 мм., RAL7035

КОМПЛЕКТАЦИЯ:

- потолочная панель - 1 шт.
- монтажные уголки - 2 шт.
- крепежный набор

Наименование	Артикул	Ширина/Глубина
Потолочная панель с боковой вентиляцией RS52 60.60	UR7240006060	600/600
Потолочная панель с боковой вентиляцией RS52 80.60	UR7240008060	800/600
Потолочная панель с боковой вентиляцией RS52 80.80	UR7240008080	800/800
Потолочная панель с боковой вентиляцией RS52 80.100	UR7240080100	800/1000
Потолочная панель с боковой вентиляцией RS52 80.120	UR7240080120	800/1200

КОМПЛЕКТ ПОТОЛОЧНОЙ ПАНЕЛИ С ВЕРХНЕЙ И БОКОВОЙ ВЕНТИЛЯЦИЕЙ



Потолочная панель с вентиляцией предназначена для пассивной и активной вентиляции. Устанавливается методом замены стандартной потолочной панели линейных шкафов RS52.

МАТЕРИАЛ:

листовая сталь 1,2 мм., RAL7035

КОМПЛЕКТАЦИЯ:

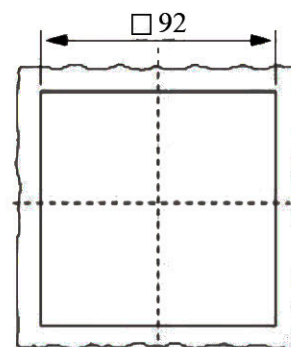
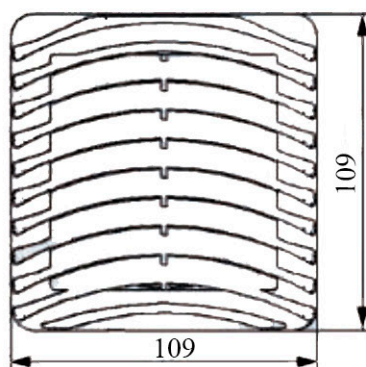
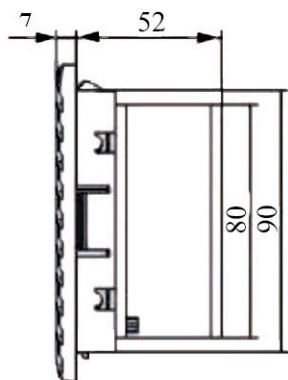
- потолочная панель - 1 шт.
- монтажные уголки - 2 шт.
- крепежный набор

Наименование	Артикул	Ширина/Глубина
Потолочная панель с верхней и боковой вентиляцией RS52 60.60	UR7230006060	600/600
Потолочная панель с верхней и боковой вентиляцией RS52 80.60	UR7230008060	800/600
Потолочная панель с верхней и боковой вентиляцией RS52 80.80	UR7230008080	800/800
Потолочная панель с верхней и боковой вентиляцией RS52 80.100	UR7230080100	800/1000
Потолочная панель с верхней и боковой вентиляцией RS52 80.120	UR7230080120	800/1200

ВЕНТИЛЯТОРЫ ФИЛЬТРУЮЩИЕ FK55



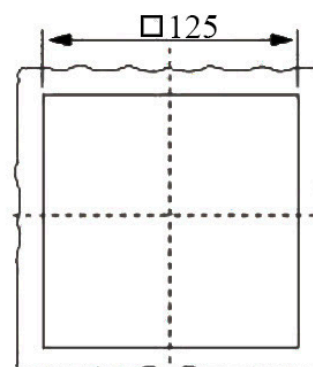
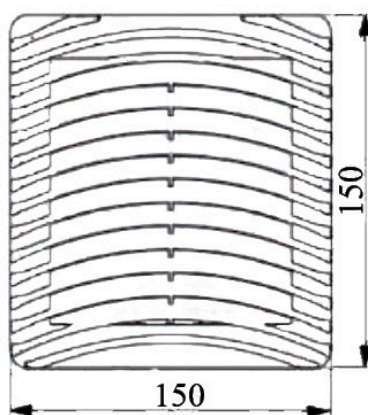
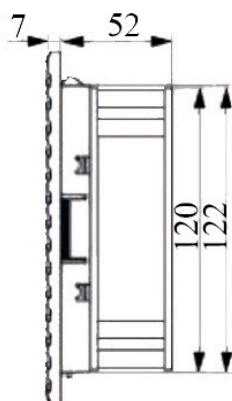
Наименование	Единицы измерения	Вентилятор фильтрующий	Решётка фильтрующая
Тип изделия		FK 5521.230	FK 5521.300
Артикулы		U0402111106	U0712111102
Номинальное напряжение	В	220 - 240	
Частота тока	Гц	50/60	
Мощность свободного воздушного потока	м.куб/час	35	
Мощность воздушного потока (+FK5521.300)	м.куб/час	24 / 27	
Номинальный ток	А	0,07 / 0,08	
Потребляемая мощность	Вт	13	
Уровень шума	дБ	35	
Степень защиты	IP	54	54
Диапазон рабочих температур	°С	-15 / +70	-30 / +70
Высота.Ширина.Глубина	мм	109.109.59	109.109.21



ВЕНТИЛЯТОРЫ ФИЛЬТРУЮЩИЕ FK55



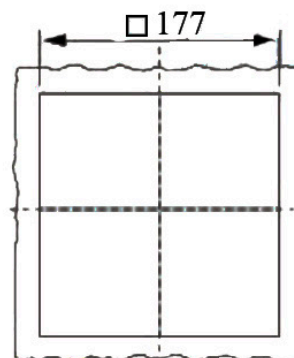
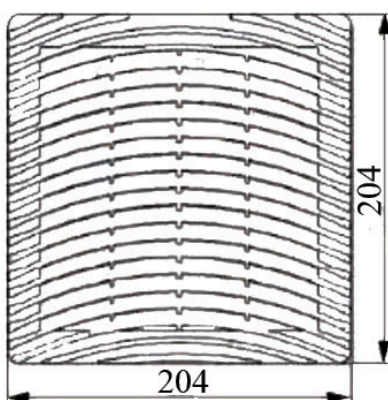
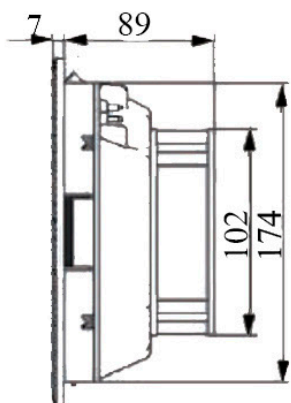
Наименование	Единицы измерения	Вентилятор фильтрующий	Решётка фильтрующая
Тип изделия		FK 5522.230	FK 5522.300
Артикулы		U0402151506	U0712151502
Номинальное напряжение	В	220 - 240	
Частота тока	Гц	50 / 60	
Мощность свободного воздушного потока	м.куб/час	67	
Мощность воздушного потока (+FK5522.300)	м.куб/час	50 / 58	
Номинальный ток	А	0,1 / 0,14	
Потребляемая мощность	Вт	22,0 - 30,0	
Уровень шума	дБ (А)	45	
Степень защиты	IP	54	54
Диапазон рабочих температур	°С	- 15 / + 70	- 30 / + 70
Высота. Ширина. Глубина	мм	150.150.59	150.150.21



ВЕНТИЛЯТОРЫ ФИЛЬТРУЮЩИЕ FK55



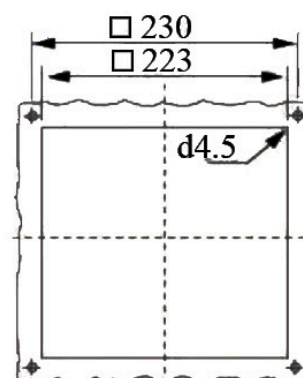
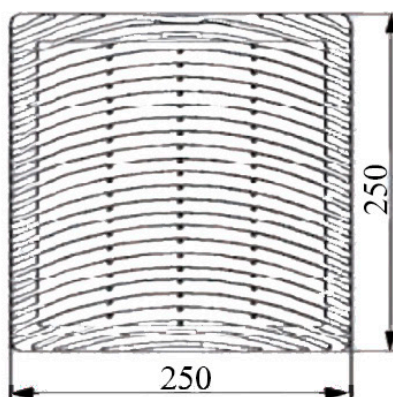
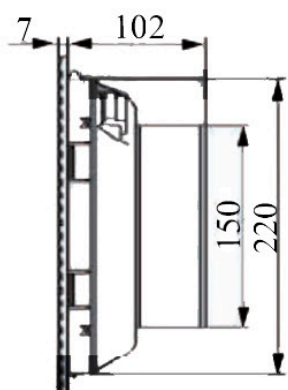
Наименование	Единицы измерения	Вентилятор фильтрующий	Решётка фильтрующая
Тип изделия		FK 5523.230	FK 5523.300
Артикулы		U0402202010	U0712202003
Номинальное напряжение	В	220 - 240	
Частота тока	Гц	50 / 60	
Мощность свободного воздушного потока	м.куб/час	105 / 120	
Мощность воздушного потока (+FK5523.300)	м.куб/час	85 / 100	
Номинальный ток	А	0,1 / 0,14	
Потребляемая мощность	Вт	22,0 - 30,0	
Уровень шума	дБ (А)	45	
Степень защиты	IP	54	54
Диапазон рабочих температур	°С	-15 / +70	-30 / +70
Высота.Ширина.Глубина	мм	204.204.96	204.204.25



ВЕНТИЛЯТОРЫ ФИЛЬТРУЮЩИЕ FK55



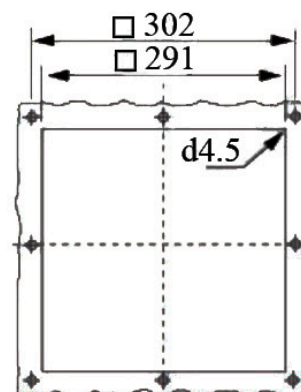
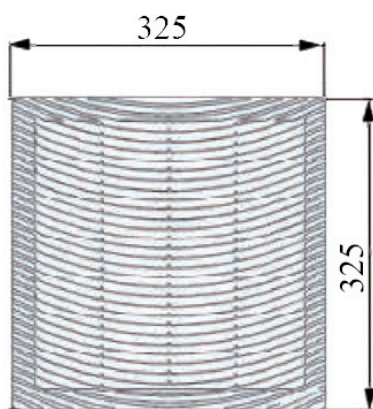
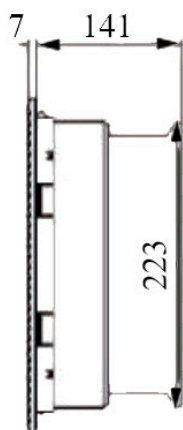
Наименование	Единицы измерения	Вентилятор фильтрующий	Решётка фильтрующая
Тип изделия		FK 5525.230	FK 5525.300
Артикулы		U0402252513	U0712252525
Номинальное напряжение	В	220 - 240	
Частота тока	Гц	50 / 60	
Мощность свободного воздушного потока	м.куб/час	230 / 265	
Мощность воздушного потока (+FK5525.300)	м.куб/час	170 / 230	
Номинальный ток	А	0,28 / 0,33	
Потребляемая мощность	Вт	46,0 - 59,0	
Уровень шума	дБ (А)	52	
Степень защиты	IP	54	54
Диапазон рабочих температур	°С	-15 / +70	-30 / +70
Высота.Ширина.Глубина	мм	250.250.109	250.250.25



ВЕНТИЛЯТОРЫ ФИЛЬТРУЮЩИЕ FK55



Наименование	Единицы измерения	Вентилятор фильтрующий	Решётка фильтрующая
Тип изделия		FK 5526.230	FK 5526.300
Артикулы		U0402323214	U0712323225
Номинальное напряжение	В	220 - 240	
Частота тока	Гц	50 / 60	
Мощность свободного воздушного потока	м.куб/час	550 / 600	
Мощность воздушного потока (+FK5526.300)	м.куб/час	360 / 490	
Номинальный ток	А	0,29	
Потребляемая мощность	Вт	63	
Уровень шума	дБ (А)	59	
Степень защиты	IP	54	54
Диапазон рабочих температур	°С	-15 / +70	-30 / +70
Высота.Ширина.Глубина	мм	325.325.148	325.325.25

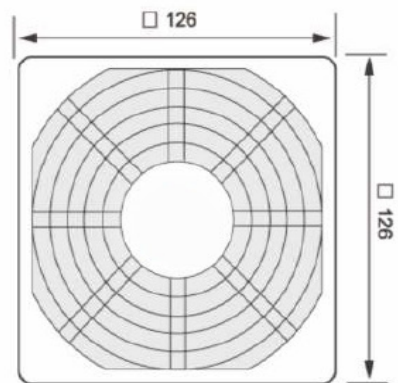
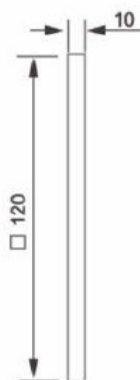
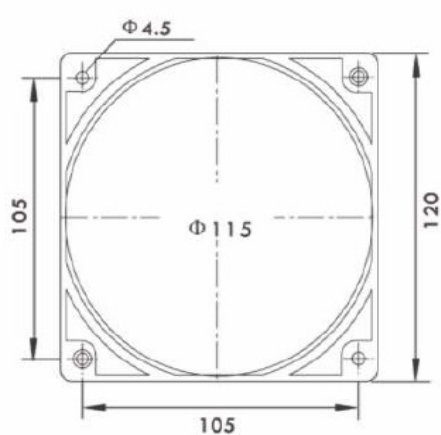


ВЕНТИЛЯТОРЫ ФИЛЬТРУЮЩИЕ FK66

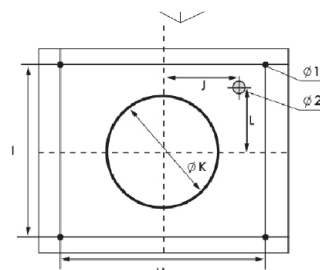
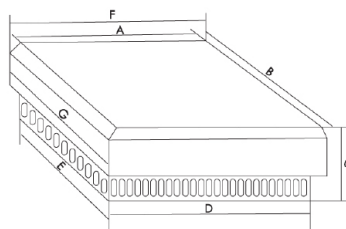


Вентиляторы фильтрующие серии FK66 предназначены для использования в условиях повышенной наружной температуры.

Наименование	Единицы измерения	Вентилятор фильтрующий	Решётка фильтрующая
Тип изделия		FK 6628.230	FK 6628.300
Артикулы		U0402121204	U0712121201
Номинальное напряжение	В	220 - 240	
Частота тока	Гц	50 / 60	
Мощность свободного воздушного потока	м.куб/час	165	
Номинальный ток	А	0,16	
Потребляемая мощность	Вт	22	
Уровень шума	дБ (А)	42	
Степень защиты	IP	44	44
Диапазон рабочих температур	°С	-15 / +85	-30 / +85
Высота.Ширина.Глубина	мм	126.126.39	126.126.10



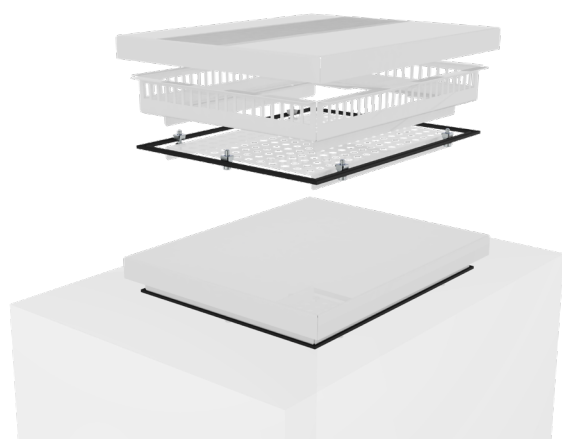
ВЕНТИЛЯТОРЫ ФИЛЬТРУЮЩИЕ F2E



Тип изделия	A/B	C	D/E	F/G	H/I	J	ФК	Ф1	Ф2	L
F2E190-230-DP	270	130	267	310	226.8	98.4	195	7.8	15	97

Вентилятор серии F2E предназначен для установки на потолочную панель корпуса.

Наименование	Единицы измерения	Вентилятор фильтрующий
Тип изделия		F2E 190-230-DP
Артикулы		U0402313113
Номинальное напряжение	В	230
Частота тока	Гц	50 / 60
Мощность свободного воздушного потока	м.куб/час	570 / 620
Номинальный ток	А	0,26 / 0,34
Потребляемая мощность	Вт	58,0 / 75,0
Уровень шума	дБ (А)	32 / 64
Степень защиты	IP	23
Диапазон рабочих температур	°С	-10 / +55
Высота.Ширина.Глубина	мм	310.310.130



ПАНЕЛЬ ВЕНТИЛЯЦИОННАЯ БЕЗ ВЕНТИЛЯТОРА

Применяется для обеспечения пассивной вентиляции шкафа RS52. Устанавливается на панель крыши шкафа RS52. Требуется выполнить монтажный вырез по шаблону из комплекта.

МАТЕРИАЛ: листовая сталь, толщина 1,4 мм., RAL 7035

КОМПЛЕКТАЦИЯ: панель - 1 шт., уплотнительная лента, шаблон для разметки, крепёжный набор

Наименование	Артикул
Панель вентиляционная потолочная без вентилятора LC2/RS52	UR0712425034

ОБОГРЕВАТЕЛИ HG МОЩНОСТЬ 15 - 150 Вт



Обогреватели серии HG изготовлены из экструдированного анодированного алюминиевого профиля. Нагревательный элемент представляет собой сопротивление РТС типа, обладает функцией автоматической регулировки температуры. Монтаж осуществляется на стандартную DIN -рейку.

Наименование	Единицы измерения	Параметры
HG140 (15 - 150 Вт)		
Номинальное напряжение	В	120 - 250 В (AC / DC)
Частота тока	Гц	50 / 60
Сечение подключаемых проводников	мм.кв.	0,5 - 2,5
Размещение в пространстве		Вертикально
Степень защиты		IP20
Диапазон рабочих температур	°С	-45 / 70

Наименование	Мощность, Вт	Артикул	Макс. ток, А	Высота L, мм
Обогреватель HG140-15	15	U0401120705	1,5	75
Обогреватель HG140-30	30	U0402120705	3	75
Обогреватель HG140-45	45	U0403120705	3,5	75
Обогреватель HG140-60	60	U0404120705	3,5	75
Обогреватель HG140-75	75	U0405120705	4	75
Обогреватель HG140-100	100	U0401190705	4,5	145
Обогреватель HG140-150	150	U0402190705	9	145

ОБОГРЕВАТЕЛИ НГ МОЩНОСТЬ 250 - 400 Вт



Обогреватели серии НГ мощностью 250 и 400 Вт отличаются наличием вентилятора для рассеивания тепла и устройства автоматического отключения элемента обогрева в случае выхода из строя вентилятора. На панели управления имеется кнопка включения - отключения обогревателя.

Наименование	Единицы измерения	Параметры
НГ140 (250, 400 Вт)		
Номинальное напряжение	В	220 - 250 В (АС)
Частота тока	Гц	50 / 60
Макс. температура поверхности	°С	+70 (400 Вт)
Мощность воздушного потока	м.куб/час	45 (50 Гц), 54 (60 Гц)
Макс. усилие затяжки контактов	Нм	0,8
Макс. сечение подключения	мм.кв.	1,5
Размещение в пространстве		Вертикально
Степень защиты	IP	20
Высота.Ширина.Глубина, масса	мм; кг	182.85.85 (250 Вт); 1,1
		222.85.85 (400 Вт); 1,4
Диапазон рабочих температур	°С	-45 / +70

Наименование	Мощность, Вт	Артикул	Макс. ток, А	Высота L, мм
Обогреватель НГ140-250	250	U0401180909	1,5	182
Обогреватель НГ140-400	400	U0401220909	2	222

ТЕРМОРЕГУЛЯТОРЫ КТО, KTS



Термостаты серии КТО и КТС предназначены для управления устройствами поддержания микроклимата в шкафах RS52. Термостат КТО имеет нормально закрытый контакт и предназначен для отключения шкафных обогревателей в случае превышения заданной температуры в корпусах. Термостат КТС имеет нормально открытый контакт и предназначен для включения устройств вентиляции, охлаждения и сигнализации в случае превышения заданной температуры в корпусах. Монтаж устройств осуществляется на DIN-рейку.

Наименование	Единицы измерения	Параметры
Терморегулятор NC КТО 011		Нормально закрытый контакт
Артикул		U0405060304
Терморегулятор NO KTS 011		Нормально открытый контакт
Артикул		U0406060304
Номинальное напряжение	В	120, 230 (AC), 24 – 72 (DC)
Частота тока	Гц	50 / 60
Номинальный ток NC (NO), мощность *для индуктивной нагрузки	А, Вт	10 (*2)А (230В), 15 (*2)А (120В), 30Вт (DC)
Температурный диапазон регулирования	°С	0 - +60
Макс. сечение подключения	мм.кв.	2,5
Макс. усилие затяжки контактов	Нм	0,5
Диапазон рабочих температур	°С	-20/+80
Высота.Ширина.Глубина	мм	60.33.43
Масса	гр	40
Степень защиты	IP	22

Вид контакта NC / NO	Применение
Нормально закрытый контакт (NC)	обогреватели
Нормально открытый контакт (NO)	вентиляторы и сигнальные устройства

ТЕРМОРЕГУЛЯТОР ZR



Терморегулятор совмещает в одном корпусе контакт нормально закрытый - для управления обогревателями, и контакт нормально открытый - для управления вентиляторами фильтрующими, оборудованием охлаждения и сигнальными устройствами. Степень защиты IP 20, номинальное напряжение 120, 230(AC), 24-72 (DC), частота тока 50/60.

Наименование	Единицы измерения	Параметры
Терморегулятор dual ZR 011		Нормально закрытый контакт и нормально открытый контакт
Артикул		U0402717133
Номинальное напряжение	В	120, 230 (AC), 24 – 72 (DC)
Частота тока	Гц	50 / 60
Номинальный ток NC (NO), мощность *для индуктивной нагрузки	А, Вт	10 (*2)А (230В), 15 (*2)А (120В), 30Вт (DC)
Температурный диапазон регулирования	°С	0 - +60
Макс. сечение подключения	мм.кв.	2,5
Макс. усилие затяжки контактов	Нм	0,5
Диапазон рабочих температур	°С	-20/+80
Высота.Ширина.Глубина	мм	67.50.45
Масса	гр	90
Степень защиты	IP	20

ГИГРОСТАТ MFR



Гигростаты серии MFR-012 предназначены для контроля уровня влажности. Данная модель представляет собой электромеханическое устройство с перекидными контактами, позволяющее включать и выключать подсоединенные устройства регулирования микроклимата.

Наименование	Единицы измерения	Параметры
Гигростат MFR 012		Переключающий контакт NO / NC
Артикул		U0406070504
Номинальное напряжение	В	230 (AC), 24 – 72 (DC)
Частота тока	Гц	50 / 60
Номинальный ток NC (NO), мощность *для индуктивной нагрузки	А, Вт	5 (*2) А (230В), 20Вт (DC)
Диапазон регулирования влажности	RH	Макс. 90%
Шаг регулирования	%	4% RH
Точность регулирования	%	+ / - 3%
Макс. сечение подключения	мм.кв.	2,5
Макс. усилие затяжки контактов	Нм	0,5
Диапазон рабочих температур	°C	0 / +60
Высота.Ширина.Глубина	мм	67.50.38
Масса	гр	60
Степень защиты	IP	20

ГИГРОСТАТ EFR



Гигростаты серии EFR-012 отличаются электронным принципом действия механизма, что позволяет ускорить время срабатывания устройства, а также повысить точность определения уровня влажности в корпусах шкафов. Встроенный в регулятор LED-индикатор осуществляет индикацию в момент срабатывания устройства.

Наименование	Единицы измерения	Параметры
Гигростат электронный EFR 012		Переключающий контакт (реле)
Артикул		U0407070504
Номинальное напряжение	В	230 (AC), 24 – 72 (DC)
Частота тока	Гц	50 / 60
Номинальный ток NC (NO), мощность *для индуктивной нагрузки	А, Вт	8 (*1,6) А (230В), 100Вт (24В, DC)
Диапазон регулирования влажности	RH	Макс. 90%
Шаг регулирования	%	4% RH
Точность регулирования	%	+ / - 1%
Макс. сечение подключения	мм.кв.	2,5
Макс. усилие затяжки контактов	Нм	0,5
Диапазон рабочих температур	°C	0 / +60
Высота.Ширина.Глубина	мм	64,5.42.38
Масса	гр	70
Степень защиты	IP	20

КОМПЛЕКТ ПРОСТАВОК



Комплект проставок используется для установки и регулирования высоты потолочной панели в шкафах RS52.

МАТЕРИАЛ: шестигранный пруток, гальваническое покрытие

КОМПЛЕКТАЦИЯ:

- проставка - 4 шт.

Наименование	Артикул	Количество в комплекте, шт
Комплект проставок M12x25 RS52 (4 шт.)	U8016251212	4
Комплект проставок M12x50 RS52 (4 шт.)	U8016501212	4

КЛАПАН DA284

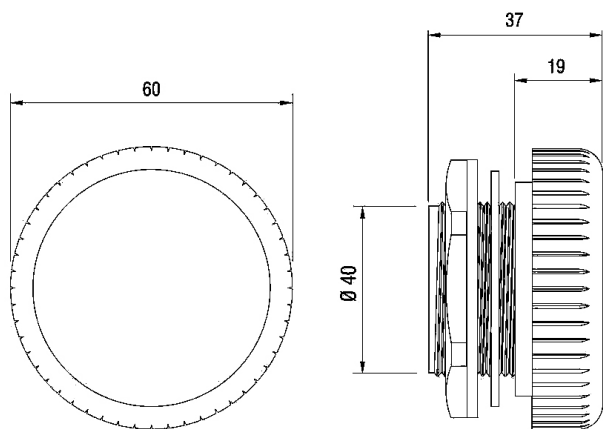


Клапаны компенсации давления применяются в корпусах, подверженным значительным внутренним и внешним перепадам температуры. При возникновении внутри корпусов отрицательного давления или вакуума, пыль и влажность может проникнуть внутрь шкафа через уплотнения съемных элементов.

МАТЕРИАЛ: полиамид

КОМПЛЕКТАЦИЯ:

- клапан - 1 шт.



Наименование	Единицы измерения	Количество в комплекте, шт
Артикул		U0713060637
Воздухопроницаемость	л/час	1200 (при разности давления мин. 70 мбар)
Монтажные размеры		M40x1,5
Усилия затяжки	Нм	5,0 (макс. 10,0)
Размещение в пространстве		Любое
Степень защиты		IP66
Габаритные размеры	мм	диам. 60x37
Монтажное отверстие	мм	диам. 40,5+0,5
Диапазон рабочих температур	°C	-35/+70

ОКНО СИСТЕМНОЕ



Предназначено для предотвращения доступа посторонних лиц, защиты органов управления и индикации. Закаленное стекло толщиной 4мм. Замок под ключ с двойной бородкой. Шарниры с углом открытия 110°.

МАТЕРИАЛ:

листовая сталь, толщина 1,4 мм.

КОМПЛЕКТАЦИЯ:

- системное окно
- крепёжный набор

Наименование	Артикул	Ширина профиля, мм	Габариты, мм (ширина / высота)
Окно системное 30 профиль 500x270 RS52 00.60	UR2940275047	30	500x270
Окно системное 30 профиль 500x370 RS52 00.60	UR2941375047	30	500x370
Окно системное 30 профиль 500x470 RS52 00.60	UR2942475047	30	500x470
Окно системное 30 профиль 500x570 RS52 00.60	UR2943575047	30	500x570
Окно системное 30 профиль 500x670 RS52 00.60	UR2944675047	30	500x670
Окно системное 30 профиль 700x270 RS52 00.80	UR2945277047	30	700x270
Окно системное 30 профиль 700x370 RS52 00.80	UR2946377047	30	700x370
Окно системное 30 профиль 700x470 RS52 00.80	UR2947477047	30	700x470
Окно системное 30 профиль 700x570 RS52 00.80	UR2948577047	30	700x570
Окно системное 30 профиль 700x670 RS52 00.80	UR2949677047	30	700x670
Окно системное 60 профиль 500x270 RS52 00.60	UR2950275077	60	500x270
Окно системное 60 профиль 500x370 RS52 00.60	UR2951375077	60	500x370
Окно системное 60 профиль 500x470 RS52 00.60	UR2952475077	60	500x470
Окно системное 60 профиль 500x570 RS52 00.60	UR2953575077	60	500x570
Окно системное 60 профиль 500x670 RS52 00.60	UR2954675077	60	500x670
Окно системное 60 профиль 700x270 RS52 00.80	UR2955277077	60	700x270
Окно системное 60 профиль 700x370 RS52 00.80	UR2956377077	60	700x370
Окно системное 60 профиль 700x470 RS52 00.80	UR2957477077	60	700x470
Окно системное 60 профиль 700x570 RS52 00.80	UR2958577077	60	700x570
Окно системное 60 профиль 700x670 RS52 00.80	UR2959677077	60	700x670

ОГРАНИЧИТЕЛЬ ДВЕРИ СКРЫТЫЕ ПЕТЛИ



Ограничитель двери шкафов линейных RS52 предназначен для ограничения угла открывания дверей, а также фиксации двери в открытом положении.

МАТЕРИАЛ: листовая гальванизированная сталь, толщина 2,0 - 2,5 мм.

КОМПЛЕКТАЦИЯ:

- ограничитель - 1 шт.
- крепёжный набор

Наименование	Артикул
Ограничитель двери RS52 скрытые петли	UR11100226600

ОГРАНИЧИТЕЛЬ ДВЕРИ НАРУЖНЫЕ ПЕТЛИ

Ограничитель двери шкафов линейных RS52 предназначен для ограничения угла открывания двери с углом открывания 180°, а также фиксации дверей в открытом положении.

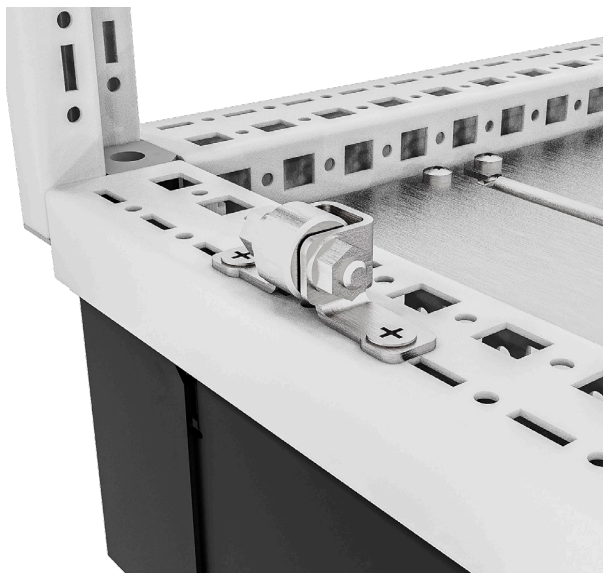
МАТЕРИАЛ: листовая гальванизированная сталь, толщина 2,0 - 2,5 мм.

КОМПЛЕКТАЦИЯ:

- ограничитель - 1 шт.
- крепёжный набор

Наименование	Артикул
Ограничитель двери RS52 наружные петли	UR32000041010

РОЛИК ОПОРНЫЙ ДВЕРИ



Ролик опорный двери RS52 предназначен для поддержки двери при наличии установленных тяжелых компонентов, таких как система вентиляции и кондиционирования. Служит для облегчения процесса запирания двери. Ролик крепится на раму основания, уголок упора крепится к нижней части профиля двери.

МАТЕРИАЛ: листовая гальванизированная сталь

КОМПЛЕКТАЦИЯ:

- комплект ролик опорный для двери - 1 шт.
- уголок упора - 1 шт.
- крепежный набор

Наименование	Артикул	Количество в комплекте, шт
Комплект ролик опорный для двери RS52	U3640020605	1

КОМПЛЕКТ НАРУЖНЫХ ПЕТЕЛЬ УГОЛ ОТКРЫВАНИЯ 180°



МАТЕРИАЛ: цинковый литейный сплав, RAL7035

КОМПЛЕКТАЦИЯ:

- комплект наружных петель - 4 шт.
- крепежный набор

Наименование	Артикул	Количество в комплекте, шт
Комплект наружных петель RS52	UR33301010201	4

КОМПЛЕКТ СКРЫТЫХ ПЕТЕЛЬ УГОЛ ОТКРЫВАНИЯ 160°



МАТЕРИАЛ: цинковый литейный сплав

КОМПЛЕКТАЦИЯ:

- петля скрытая - 4 шт.
- крепежный набор

Наименование	Артикул	Количество в комплекте, шт
Петля скрытая RS52	UR62500030802	4

ВЫКЛЮЧАТЕЛЬ КОНЦЕВОЙ

Комплект выключателя концевого предназначен для обеспечения подачи электросигнала при открывании дверей шкафов.



КОМПЛЕКТАЦИЯ:

- выключатель концевой - 1 шт.
- кронштейн крепления - 1 шт.
- крепёжный набор

Наименование единицы	Единицы измерения	Параметры
Комплект выключателя концевого RS52		U0402124530
Номинальный ток NC (NO) *для индуктивной нагрузки	A	10,0 (*4,0)
Номинальное напряжение	B	100-380 (50, 60 Гц)
Степень защиты	IP	65
Диапазон рабочих температур	гр.С	-30 / +60
Габаритные размеры (с тягой)	мм	120x45x30

ЗАМОК-НАКЛАДКА



Замок-накладка применяется как основной запирающий механизм в шкафах RS52.

ВКЛАДЫШ: под ключ с двойной бородкой.
МАТЕРИАЛ: цинковое литьё под давлением.
ПОКРЫТИЕ: полимерное порошковое окрашивание.

Наименование	Артикул
Замок-накладка основная RS52	U8002200201

ЗАМОК-РУЧКА КОМФОРТНАЯ



Замок-ручка комфортная применяется как альтернатива замку-накладке для более удобного открывания и запираения дверей шкафов RS52. Устанавливается в стандартные монтажные отверстия, с использованием существующих запирающих тяг. В комплекте поставляется ключ для блокировки механизма.*

ВКЛАДЫШ: цилиндрический с секретностью.

МАТЕРИАЛ: цинковое литьё под давлением.

ПОКРЫТИЕ: полимерное порошковое окрашивание, цвет RAL 7035.

Наименование	Артикул
Замок-ручка комфортная LC2/RS52	U8002250202

КЛЮЧ С ДВОЙНОЙ БОРОДКОЙ



Наименование	Параметры
Артикул	U8008704003
Материал	Цинковое литьё

*Имеется возможность поставки с замком-ручкой комфортной.

КАРМАН ДЛЯ ДОКУМЕНТАЦИИ

Карманы формата А4 и А3 применяются для хранения документации.

Цвет - серый, RAL 7035



Наименование	Единицы измерения	Параметры
Карман для документации пластиковый на самоклейке А4		
Артикул		U0402222518
Полезные размеры	мм	220x235x30



Наименование	Единицы измерения	Параметры
Карман для документации металлический А4 на самоклейке		
Артикул		U2180020200
Полезные размеры	мм	224x220x32

Возможна установка на двухстворчатую дверь шкафов RS52 шириной 800 мм

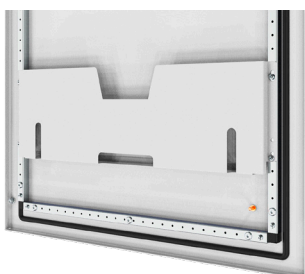


Наименование	Единицы измерения	Параметры
Карман для документации металлический А4		
Артикул		U3120213903
Полезные размеры	мм	210x393x35



Наименование	Единицы измерения	Параметры
Карман для документации металлический А3		
Артикул		U3121214903
Полезные размеры	мм	210x493x35

Возможна установка на стандартные усилители двери RS52 шириной 600 мм



Наименование	Единицы измерения	Параметры
Карман для документации металлический А3		
Артикул		U6940227105
Полезные размеры	мм	210x692x35

Возможна установка на стандартные усилители двери RS52 шириной 800 мм

СВЕТИЛЬНИКИ ШКАФНЫЕ



Светильники шкафные LK-025 могут применяться во всех типах крупногабаритных и компактных корпусов. Данная серия светильников обладает повышенной надёжностью. Не требует обслуживания и замены осветительных элементов, низкое энергопотребление, возможность последовательного подключения до 10-ти светильников. Имеются крепления двух типов винтовые и магнитное.

Наименование	Единицы измерения	Параметры	
Светильник LK-025			
Артикул		U0402114550	U1412114550
Мощность	Вт	5,0	
Светоотдача	люмен	290 (угол освещения 120гр.)	
Цветовая температура	К	6500	
Номинальное напряжение	В	100-250 (50, 60 Гц)	
Срок службы	час	60 000 (при +20гр.С)	
Монтажное крепление		Магнитное крепление	Винтовое крепление
Усилие затяжки	Нм	макс. 2,5	
Степень защиты	IP	20	
Диапазон рабочих температур	°С	-30 / +60	

СВЕТИЛЬНИК LED 5 ВТ



Светильники шкафные LED монтируются внутри шкафов. Крепление к элементам корпуса осуществляется винтовым способом. Номинальное напряжение 150 - 240 В, 50 (60) Гц.

Наименование	Артикул
Светильник LED 5 Вт (с креплением)	U0409312233

СВЕТИЛЬНИКИ ШКАФНЫЕ



Светильники шкафные ССдО 02 предназначены для применения во всех типах крупногабаритных и компактных корпусов. Данная серия светильников обладает повышенной надёжностью, благодаря использованию в качестве осветительного элемента - светодиодов LED и степени защиты IP65. Не требует обслуживания и замены осветительных элементов, низкое энергопотребление. Универсальное крепление позволяет жёстко закрепить винтовым способом к конструкциям корпуса шкафа или использовать постоянные магниты и крепить в любом доступном месте на металлических основаниях. Магниты позволяют использовать при обслуживании близко расположенных шкафов один светильник, оперативно переставляя и переподключая его в заранее подготовленные разъёмы из шкафа в шкаф, либо используя удлинитель. На корпусе светильника имеется кнопочный выключатель.

Светильник светодиодный	ССдО 02 24VDC UZOLA 24	ССдО 02 220VAC UZOLA 220
Артикул	UR02200240001	UR02201240101
Напряжение питания сети	24 VDC	198-264VAC/176-280VDC
Мощность	15Вт	
Световой поток	1590Лм	
Частота питающей сети	-	50/60Гц
Класс электробезопасности	I	
Индекс цветопередачи	> 80	
Пульсация светового потока	< 5%	
Кривая силы света	Д	
Угол раскрытия луча	120°	
Размер	300x76x76мм	
Тип крепления	накладной	
Тип рассеивателя	матовый	
Срок службы	60 000 ч	
Климатическое исполнение	У4	
Рабочая температура	от -40°C до +40°C	
Степень защиты	IP 65	
Магнитные крепления	в комплекте	
Цветовая температура	5000 К	
Номинальный ток	0,6 А	0,1 А

КРЕПЕЖНЫЕ ЭЛЕМЕНТЫ



Резьбовыдавливающие винты M5x12 DIN 7500C TX самостоятельно выдавливают резьбу непосредственно в момент своего монтажа. Процесс происходит за счет специальной входной части стержня, при этом металлические стружки не остаются. Винты имеют полукруглую цилиндрическую головку и шлиц TORX.

МАТЕРИАЛ: закаленная или нержавеющая аустенитная сталь. В качестве покрытия может быть использован цинк

КОМПЛЕКТАЦИЯ:

- упаковка 100 шт.

Наименование	Артикул	Единица измерения	Количество, в упаковке шт.
Винт резьбовыдавливающий M5x12 DIN 7500C TX	UR47800020101	уп	100



Винты M5x12-8,8 ISO 7380-2 TX с полукруглой головкой с буртом. Применяется для крепления боковых и задних стенок линейных шкафов RS52.

МАТЕРИАЛ: закаленная или нержавеющая аустенитная сталь. В качестве покрытия может быть использован цинк

КОМПЛЕКТАЦИЯ:

- упаковка 100 шт.

Наименование	Артикул	Единица измерения	Количество, в упаковке шт.
Винт M5x12-8,8 ISO 7380-2 TX	UR87800040101	уп	100



Наименование	Артикул	Количество, в упаковке шт.
Рым-болт M12	UR80200000012	4

Наименование	Артикул	Количество, в упаковке шт.
Винт потолочной панели RS52 M12x25	UR80300001225	4

Винт M5x16 DIN 7500M TX резьбовыдавливающий с потайной головкой DIN 7500 M применяется при монтаже промежуточных боковых стенок линейных шкафов RS52. Такая конструкция позволяет винту самостоятельно создавать резьбу в металлических отверстиях.



МАТЕРИАЛ: сталь St / сталь A2, покрытие Zn Цинк)

КОМПЛЕКТАЦИЯ:

- упаковка 100 шт.

Наименование	Артикул	Единица измерения	Количество, в упаковке шт.
Винт M5x16 DIN 7500M TX	UR67800020101	уп	100

Винт M5x16-8,8 ISO 10642 со шлицем Torx имеет потайную голову. Расчитан на условия высоких нагрузок. Крепежный элемент является высокопрочным, изготавливается с полной резьбой или с неполной.



МАТЕРИАЛ: сталь St / сталь A2 / сталь A4

КОМПЛЕКТАЦИЯ:

- упаковка 100 шт.

Наименование	Артикул	Единица измерения	Количество, в упаковке шт.
Винт M5x16-8,8 ISO 10642 TX	UR77800030101	уп	100

Винт M8x20 DIN 7984 TX с низкой цилиндрической головкой. Имеет внутренний шестигранник, поэтому его установка требует применение соответствующего инструмента.



МАТЕРИАЛ: сталь St / сталь A2 / сталь A4

КОМПЛЕКТАЦИЯ:

- упаковка 100 шт.

Наименование	Артикул	Единица измерения	Количество, в упаковке шт.
Винт M8x20 DIN 7984 TX	UR57800040101	уп	100

Винт применяется для крепления крышек коробок ТВ. Размер М5



МАТЕРИАЛ: оцинкованная сталь, полиамид

КОМПЛЕКТАЦИЯ:

- упаковка 4 шт.

Наименование	Артикул	Единица измерения	Количество, в упаковке шт.
Винт невыпадающий герметичный (М5)	U0235301212	шт	4

Гайка применяется для крепления к профилям шкафов RS52. Размер М8



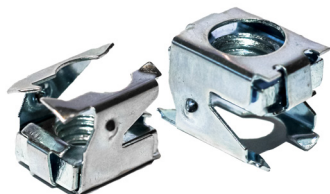
МАТЕРИАЛ: цинковое литье

КОМПЛЕКТАЦИЯ:

- упаковка 100 шт.

Наименование	Артикул	Единица измерения	Количество, в упаковке шт.
Гайка вставная (М8)	U0238301210	шт	100

Гайка применяется для крепления к профилям шкафов RS52. Размер М8



МАТЕРИАЛ: оцинкованная сталь

КОМПЛЕКТАЦИЯ:

- упаковка 100 шт.

Наименование	Артикул	Единица измерения	Количество, в упаковке шт.
Гайка закладная (М8)	U0238201812	шт	100

Саморез DIN7504 К применяется для крепления в профилях рамы и модульной системе шин шкафов UC2 в специальные круглые отверстия диаметром 4,5 мм. Головка - наружный шестигранник. Усилие макс.4,5 Нм.



МАТЕРИАЛ: оцинкованная сталь

КОМПЛЕКТАЦИЯ:

- упаковка 100 шт.

Наименование	Артикул	Единица измерения	Количество, в упаковке шт.
Саморез DIN7504 К	U0232555516	шт	100
Размер ST5,5x16			

Гайка применяется для крепления к профилям шкафов RS52.



МАТЕРИАЛ: оцинкованная сталь

КОМПЛЕКТАЦИЯ:

- упаковка 100 шт.

Наименование	Артикул		Количество, в упаковке шт.
Гайка клетьевая	U0235131210	U0236131210	
Размер	M5	M6	

Гайка применяется для крепления в RS52.



МАТЕРИАЛ: оцинкованная сталь

КОМПЛЕКТАЦИЯ:

- упаковка 100 шт.

Наименование	Артикул		Количество, в упаковке шт.
Гайка фланцевая	U0236151508	U0238151508	
Размер	M6	M8	

Винт самонарезной DIN7500 E в модульной системе шин шкафов UC2 и UC2M в специальные круглые отверстия диаметром 4,5 мм. Головка - цилиндрическая с внутренним шестигранником. Усилие макс. 2Нм.



МАТЕРИАЛ: оцинкованная сталь

КОМПЛЕКТАЦИЯ:

- упаковка 100 шт.

Наименование	Артикул		Количество, в упаковке шт.
Винт самонарезной	U0239050510	U0239050514	
Размер	M5x10	M5x14	

Винт DIN912 применяется для крепления закладной, вставной, клетьевой, фланцевой гайк. Головка - цилиндрическая с внутренним шестигранником. Усилие макс. 4 Нм.



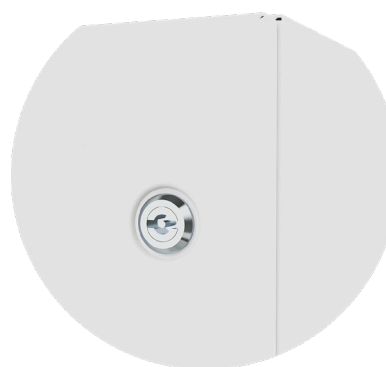
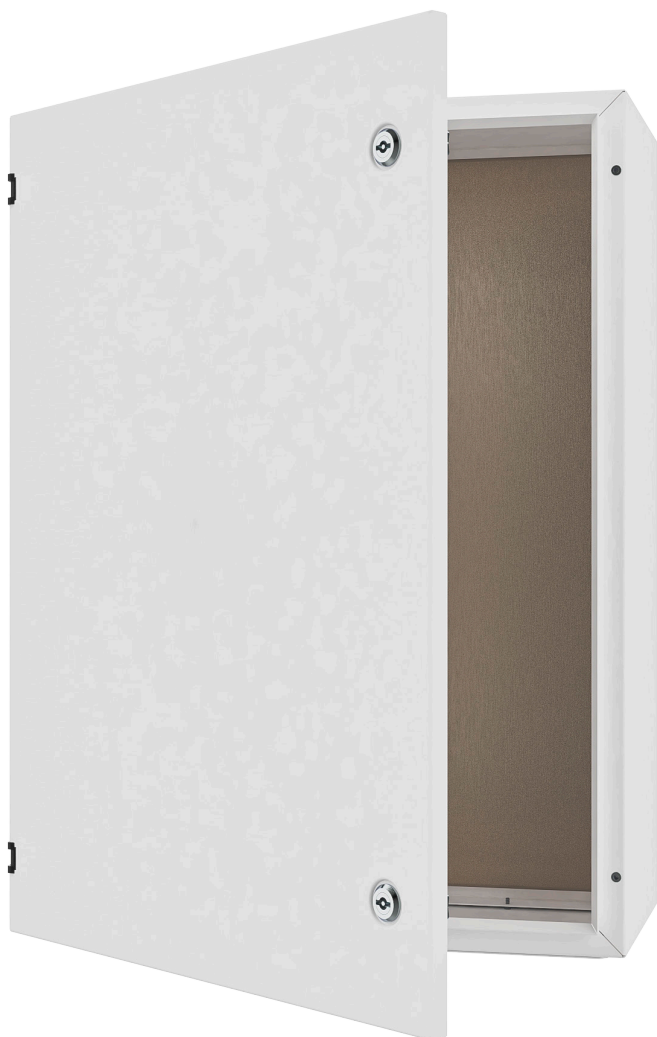
МАТЕРИАЛ: оцинкованная сталь

КОМПЛЕКТАЦИЯ:

- упаковка 100 шт.

Наименование	Артикул		
Винт DIN912	U0231050514	U0231060614	U0231080814
Размер	M5x14	M6x14	M8x14

КОРПУСА КОМПАКТНЫЕ UC2



- Корпус шкафа изготовлен из цельного металлического листа;
- Сварные швы выполнены электродуговой сваркой на робото-техническом комплексе;
- В нижней точке корпуса имеется отверстие для слива конденсата, загерметизированное пластиковой заглушкой;
- Хромированные замки с заземляющей пластиной поворотного механизма;
- Заземляющие шпильки и предусмотренные отверстия для возможности заземления всех токопроводящих элементов корпуса;
- Оцинкованные вертикальные направляющие дверей в базовой комплектации корпусов шкафов высотой от 500 мм включительно;
- Съемная нижняя стенка для ввода кабелей и проводников;
- Отверстия, загерметизированные пластиковыми заглушками на боковой отбортовке корпуса для возможности перенавески двери;
- Уплотнительный корпус из пенополиуретана на двери и нижней стенке корпуса;
- Окраска структурной порошковой краской серого цвета RAL7035.

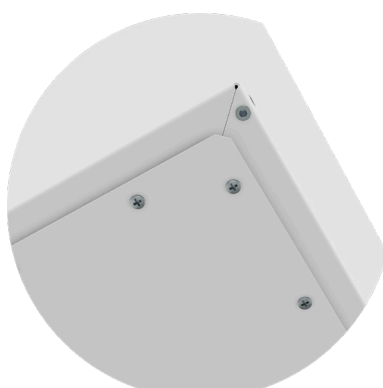
ПРИМЕР ОБОЗНАЧЕНИЯ:

■ Шкаф компактный UC2 20.20.15

■ Корпус шкафа с монтажной панелью с габаритными размерами 200x200x150
(В x Ш x Г)

Для размещения систем защиты, распределения, учета электроэнергии, монтажа оборудования, управления автоматизацией, сигнализацией в защищенных от внешних воздействий корпуса с высокой механической прочностью.

Изготавливаются по **ТУ 3434-013-48314162-2011**



КОМПЛЕКТ ПОСТАВКИ И ОСНОВНЫЕ ТЕХНИЧЕСКИЕ ПАРАМЕТРЫ

- Корпус из листовой стали: толщина 1,2 – 1,4 мм;
- Нижняя съемная крышка для подвода проводников, с элементом заземления, с креплением к корпусу при помощи винтов самонарезающих: толщина 1,2 – 1,4 мм;
- Дверь цельнометаллическая с одним или двумя замками в зависимости от размеров изделия из листовой стали: толщина 1,4 – 2,0 мм;
- Съемные оцинкованные вертикальные направляющие на двери корпуса высотой от 500 мм включительно;
- Оцинкованная монтажная панель, с креплением от 2-х до 6-ти точек, в зависимости от размеров изделия: толщина 2,0 – 2,5 мм;
- Петли наружные, открывание дверки на угол не менее 180 гр;
- Замки поворотные или с 3-х точечной системой;
- Вариант окрашивания: серая шагрень RAL7035;
- Степень защиты оболочки IP66;
- Степень защиты от механического удара IK10.

ДОПОЛНИТЕЛЬНЫЕ КОМПЛЕКТУЮЩИЕ

- Система шин для внутреннего монтажа;
- Рейка для внешней двери;
- Дверь внутренняя дополнительная;
- Рейка для внутренней двери;
- Комплект настенного крепления;
- Проставки резьбовые;
- Элементы цоколя;
- Специальный крепеж;
- Ограничитель двери;
- Козырек защитный;
- Пластиковые заглушки для отверстия крепления;
- Модульные шасси.



КОЗЫРЕК ЗАЩИТНЫЙ UC2/UC2M

Материал:

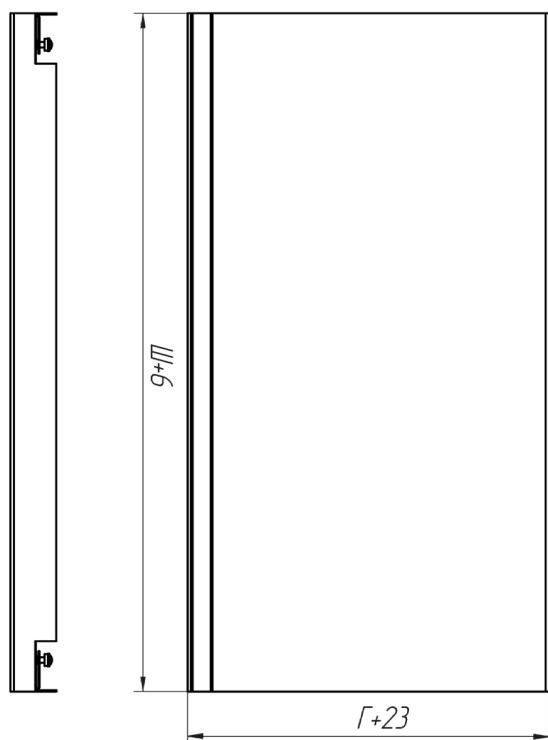
- листовая сталь, толщина 1,2 мм.
- цвет: RAL7035

Комплектация:

- козырек защитный
- крепежный набор
- шаблон для разметки монтажных отверстий

Наименование	Артикул	Размер шкафа, мм
		ШхГ
UC2/UC2M 20.15	U8013201505	200x150
UC2/UC2M 20.20	U8013202005	200x200
UC2/UC2M 30.15	U8013301505	300x150
UC2/UC2M 30.20	U8013302005	300x200
UC2/UC2M 30.25	U8013302505	300x250
UC2/UC2M 35.15	U8013351505	350x150
UC2/UC2M 35.20	U8013352005	350x200
UC2/UC2M 35.25	U8013352505	350x250
UC2/UC2M 40.15	U8013401505	400x150
UC2/UC2M 40.20	U8013402005	400x200
UC2/UC2M 40.25	U8013402505	400x250
UC2/UC2M 50.25	U8013502505	500x250

Наименование	Артикул	Размер шкафа, мм
		ШхГ
UC2/UC2M 50.30	U8013503005	500x300
UC2/UC2M 50.40	U8013504005	500x400
UC2/UC2M 60.20	U8013602005	600x200
UC2/UC2M 60.25	U8013602505	600x250
UC2/UC2M 60.30	U8013603005	600x300
UC2/UC2M 60.40	U8013604005	600x400
UC2/UC2M 75.20	U8013752005	750x200
UC2/UC2M 75.30	U8013753005	750x300
UC2/UC2M 75.40	U8013754005	750x400
UC2/UC2M 80.30	U8013803005	800x300
UC2/UC2M 80.40	U8013804005	800x400





БОКОВЫЕ ПАНЕЛИ ЦОКОЛЯ ШКАФОВ UC2

Боковые панели цоколя шкафов UC2 являются несущими элементами цоколя. Крепятся винтовым соединением сзади в существующие отверстия, для крепления сбоку необходимо высверлить отверстия в корпусе щита.

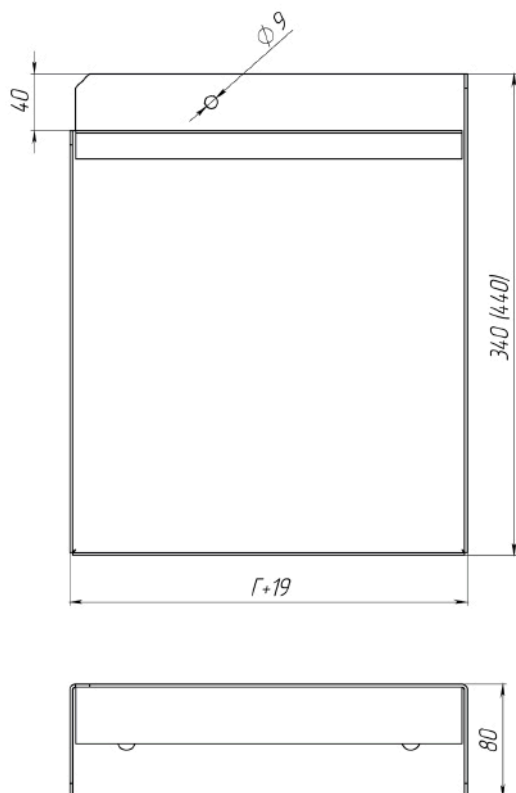
Материал:

- листовая сталь, толщина 2,0 мм.
- цвет RAL 7035

Комплектация:

- два элемента цоколя
- крепежный набор

Наименование	Артикул	Высота панелей мм	Глубина шкафа, мм	Количество в комплекте
Элементы боковые цоколя UC2 30.30	U1365303005	300	300	2
Элементы боковые цоколя UC2 30.40	U1365403005	300	400	2
Элементы боковые цоколя UC2 45.30	U1365453005	450	300	2
Элементы боковые цоколя UC2 45.40	U1365454005	450	400	2





ЭЛЕМЕНТЫ ПЕРЕДНИЙ И ЗАДНИЙ ЦОКОЛЯ UC2

Передние и задние панели цоколя шкафов UC2 являются декоративными элементами цоколя. Крепятся к боковым элементам цоколя.

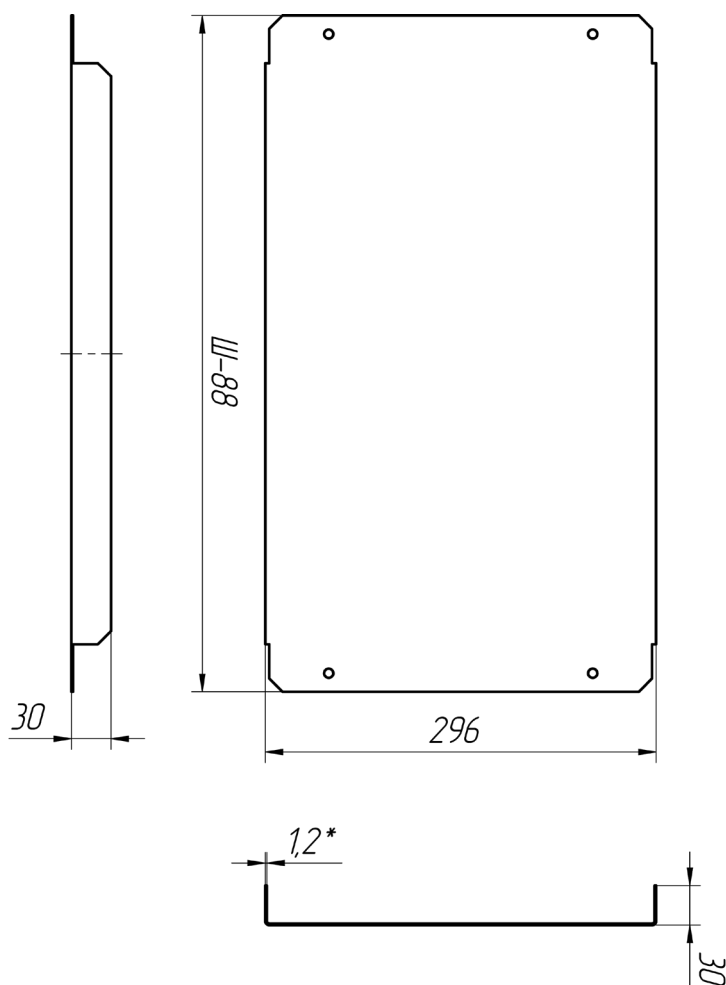
Материал:

- листовая сталь, толщина 1,2 мм.
- цвет RAL 7035

Комплектация:

- два элемента цоколя
- крепежный набор

Наименование	Артикул	Высота панелей, мм	Ширина шкафа, мм	Количество в комплекте
Элементы передний и задний цоколя UC2 50.30	U1366503005	300	500	2
Элементы передний и задний цоколя UC2 60.30	U1366603005	300	600	2
Элементы передний и задний цоколя UC2 75.30	U1366753005	300	750	2
Элементы передний и задний цоколя UC2 80.30	U1366803005	300	800	2
Элементы передний и задний цоколя UC2 50.45	U1366504505	450	500	2
Элементы передний и задний цоколя UC2 60.45	U1366604505	450	600	2
Элементы передний и задний цоколя UC2 75.45	U1366754505	450	750	2
Элементы передний и задний цоколя UC2 80.45	U1366804505	450	800	2





КОМПЛЕКТ НАСТЕННОГО КРЕПЛЕНИЯ ШКАФОВ UC2/UC2M

Применяется для возможности крепления корпусов UC2/UC2M на ровную вертикальную поверхность.

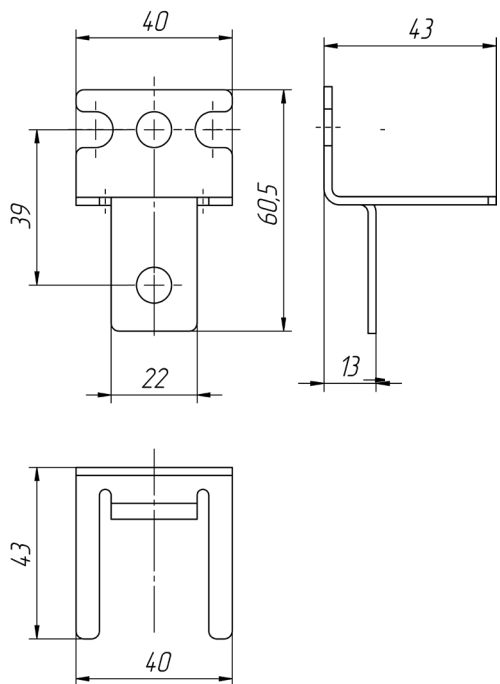
Материал:

- оцинкованная листовая сталь

Комплектация:

- 4 кронштейна
- крепежный набор

Наименование	Артикул	Толщина металла, мм	Допустимая нагрузка, кг	Количество в комплекте
Комплект настенного крепления UC2/UC2M (4 шт.)*	U8014404010	2	80	4
Комплект настенного крепления UC2/UC2M (4 шт.)	U8014404012	3	80	4
Комплект настенного крепления UC2/UC2M (4 шт.)	U2620060404	2	80	4
Комплект настенного крепления UC2/UC2M (4 шт.)	U2631050206	3	140	4



* Для корпусов менее 800 мм.





КРОНШТЕЙН УНИВЕРСАЛЬНОГО КРЕПЛЕНИЯ UC2

Кронштейн предназначен для крепления различного оборудования в корпусах UC2

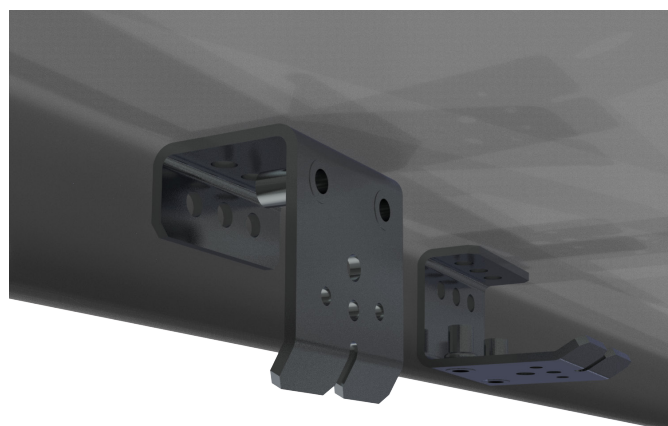
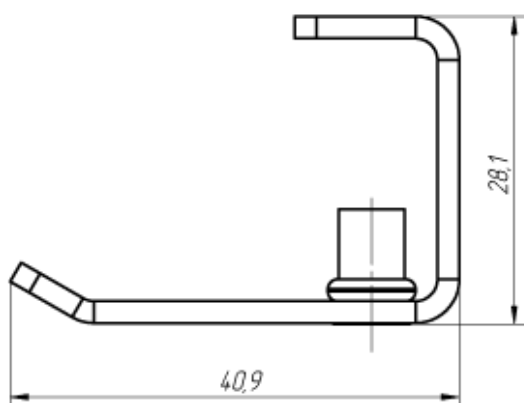
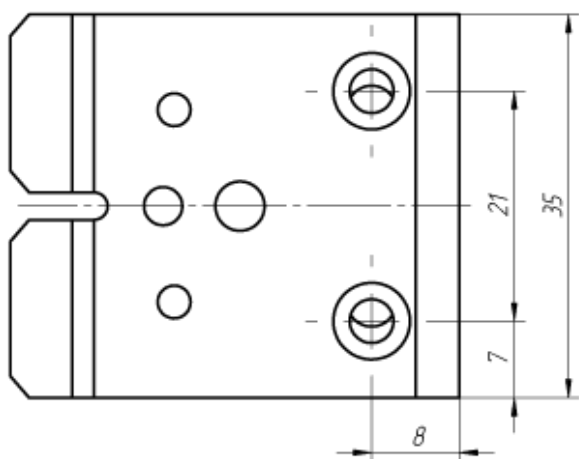
Материал:

- нержавеющая сталь толщиной 2мм.

Комплектация:

- 4 кронштейна
- крепежный набор

Наименование	Артикул
Комплект кронштейнов универсального крепления UC2 (4шт.)	U8016050403





ХОМУТ КРЕПЛЕНИЯ НА СТОЛБ UC2/UC2M

Хомут предназначен для крепления корпуса UC2/UC2M к столбам

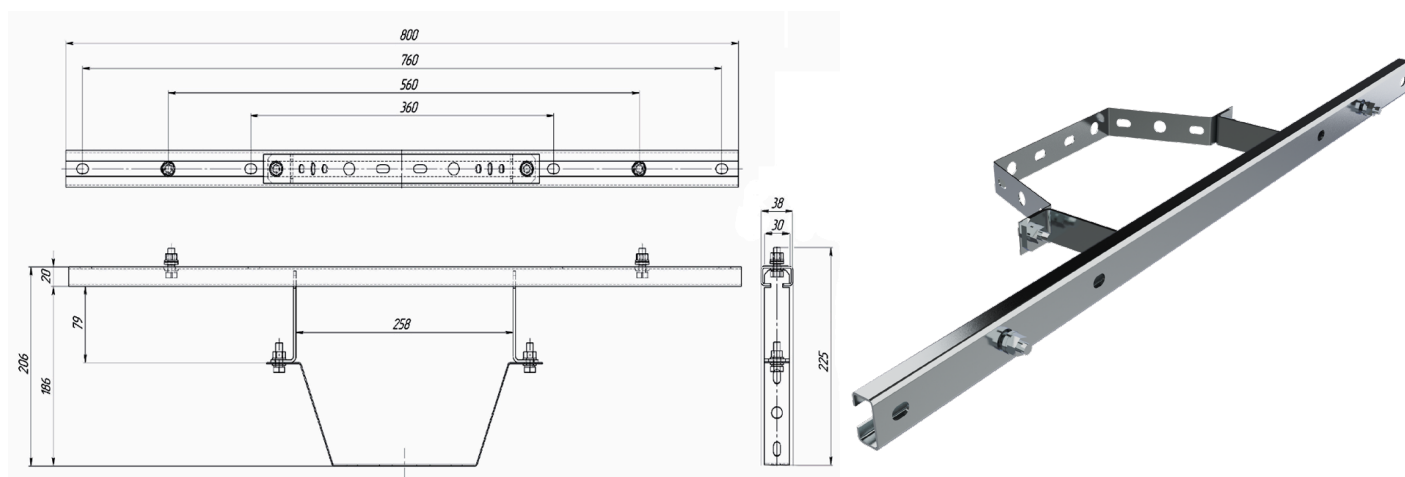
Материал:

- оцинкованная сталь толщиной 1,5мм

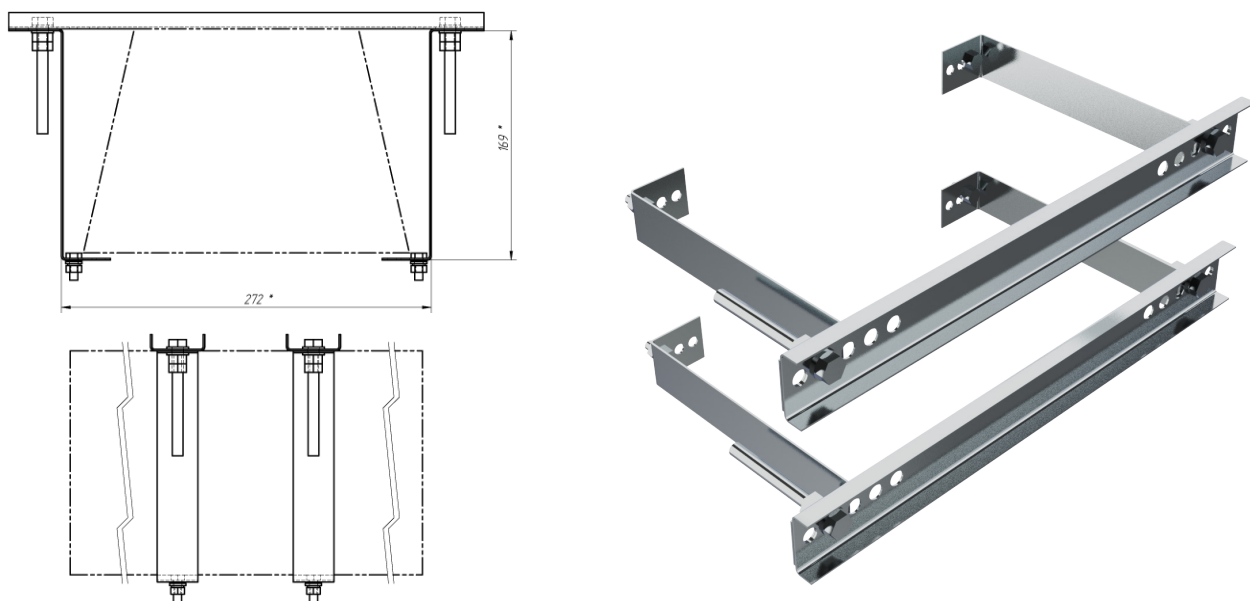
Комплектация:

- шина профильная 2 шт.
- лента перфорированная 2 шт.
- крепежный набор

Наименование	Артикул
Хомут крепления на столб для UC2/UC2M	U0221151504



Наименование	Артикул
Хомут к ЩУНС квадрат столб 300x220	U00090000





КОМПЛЕКТ ПРОСТАВОК ШКАФОВ UC2/UC2M

Комплект проставок M8 используется в шкафах UC2/UC2M для регулировки глубины установки монтажной панели.

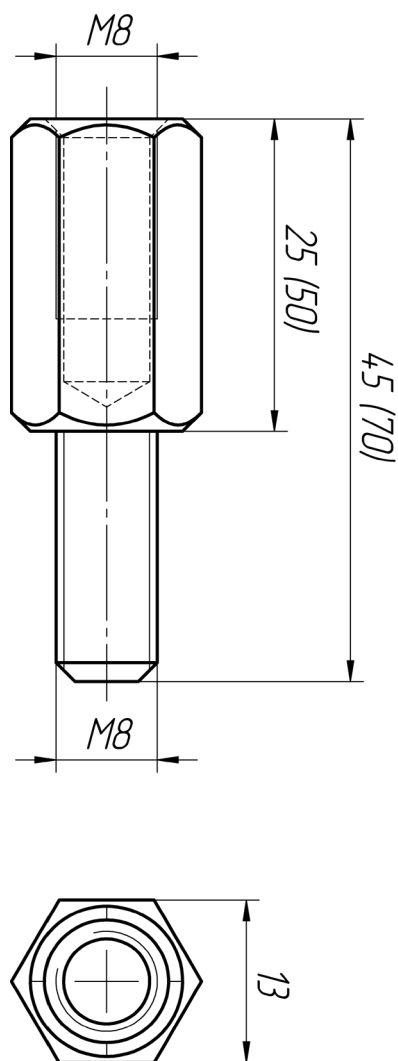
Материал:

- шестигранный пруток, гальваническое покрытие

Комплектация:

- 4 проставки

Наименование	Артикул	Количество в комплекте
Комплект проставок M8x25 UC2/UC2M	U8016250808	4
Комплект проставок M8x50 UC2/UC2M	U8016500808	4





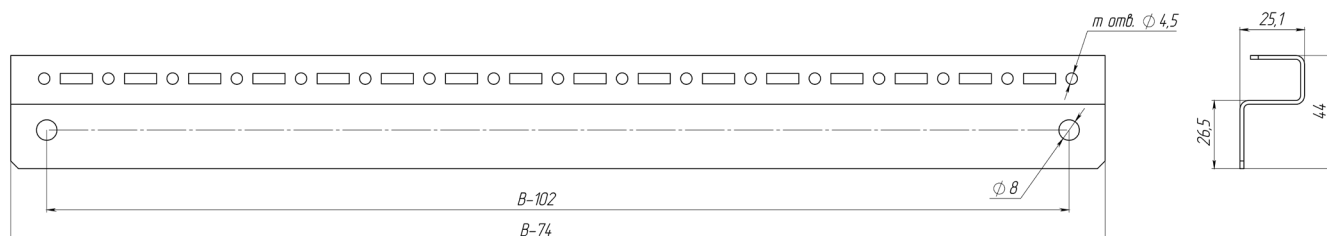
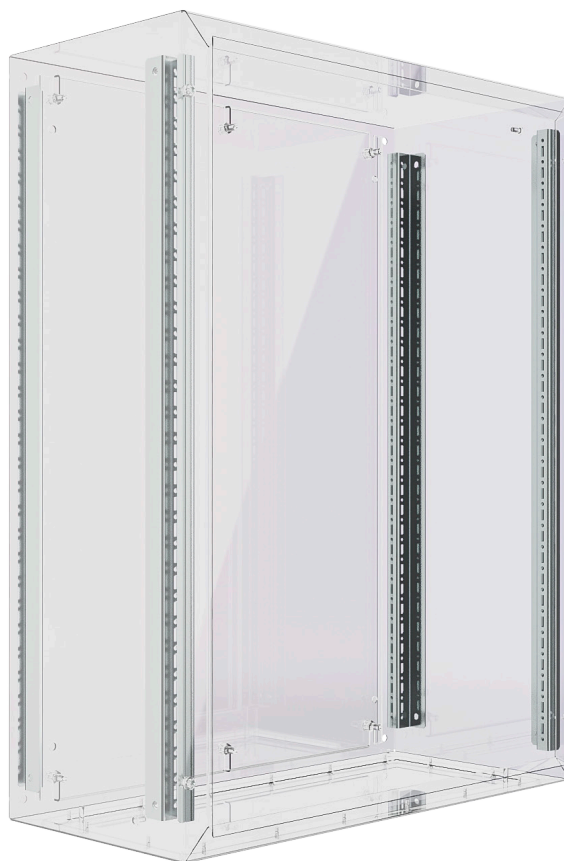
СТОЙКА МОНТАЖНАЯ ШКАФОВ UC2/ UC2M

Наименование	Артикул	Высота шкафа, мм.	Количество в комплекте
Комплект стоек для внутреннего монтажа UC2/UC2M 50.00	U0543500502	500	4
Комплект стоек для внутреннего монтажа UC2/UC2M 60.00	U0543600502	600	4
Комплект стоек для внутреннего монтажа UC2/UC2M 70.00	U0543700502	700	4
Комплект стоек для внутреннего монтажа UC2/UC2M 75.00	U0543750502	750	4
Комплект стоек для внутреннего монтажа UC2/UC2M 80.00	U0543800502	800	4
Комплект стоек для внутреннего монтажа UC2/UC2M 100.00	U0543100502	1000	4
Комплект стоек для внутреннего монтажа UC2/UC2M 120.00	U0543120502	1200	4
Комплект стоек для внутреннего монтажа UC2/UC2M 140.00	U0543140502	1400	4
Комплект стоек для внутреннего монтажа UC2/UC2M 160.00	U0543160502	1600	4

Стойка монтажная применяется в шкафах компактных UC2/UC2M глубиной 250, 300, 350 и 400 мм для возможности установки планок монтажных и организации монтажа оборудования или кабельных комплектующих. Стойки имеют универсальные перфорированные отверстия, крепятся на приварных шпильках с внутренней стороны боковых стенок.

Материал

- гальванизированная листовая сталь толщиной 1,5 мм.





ПЛАНКА МОНТАЖНАЯ ШКАФОВ UC2/UC2M

Планка монтажная применяется в компактных шкафах UC2/UC2M для возможности установки оборудования или крепления кабельных комплектующих. Имеет перфорированные монтажные отверстия и зацепы для удобства монтажа одним человеком.

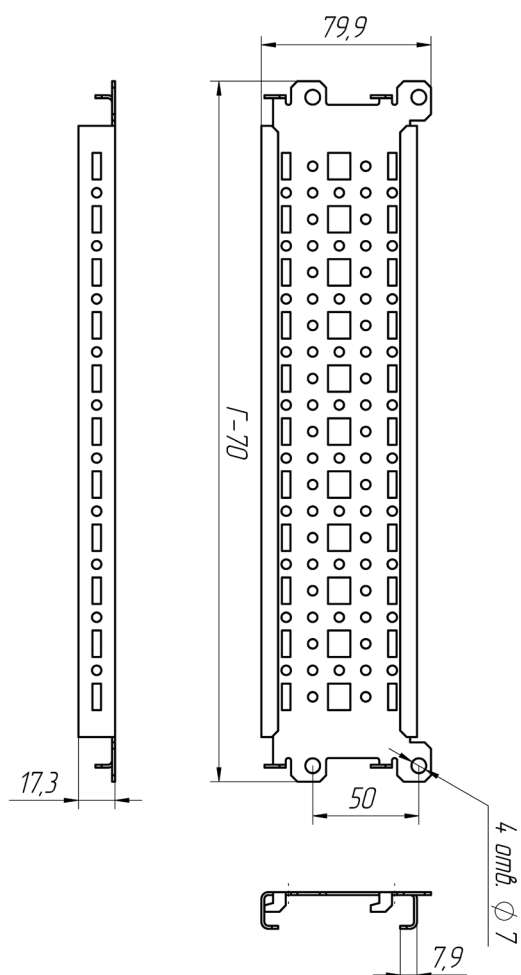
Материал:

- гальванизированная сталь толщиной 1,5 мм.

Комплектация:

- планка - 4 шт.
- крепежный набор

Наименование	Артикул	Глубина шкафа, мм.	Количество в комплекте
Комплект планок для внутреннего монтажа UC2/UC2M 00.20	U0252200702	200	4
Комплект планок для внутреннего монтажа UC2/UC2M 00.25	U0252325702	250	4
Комплект планок для внутреннего монтажа UC2/UC2M 00.30	U0253300702	300	4
Комплект планок для внутреннего монтажа UC2/UC2M 00.35	U0253350702	350	4
Комплект планок для внутреннего монтажа UC2/UC2M 00.40	U0253400702	400	4





КОМПЛЕКТ РЕЕК ДЛЯ ГЛУХОЙ ДВЕРИ UC2

Применяется для монтажа на внешней двери компактных шкафов UC2 в качестве горизонтальных направляющих для возможности крепления к ним проводников и иного оборудования.

Материал:

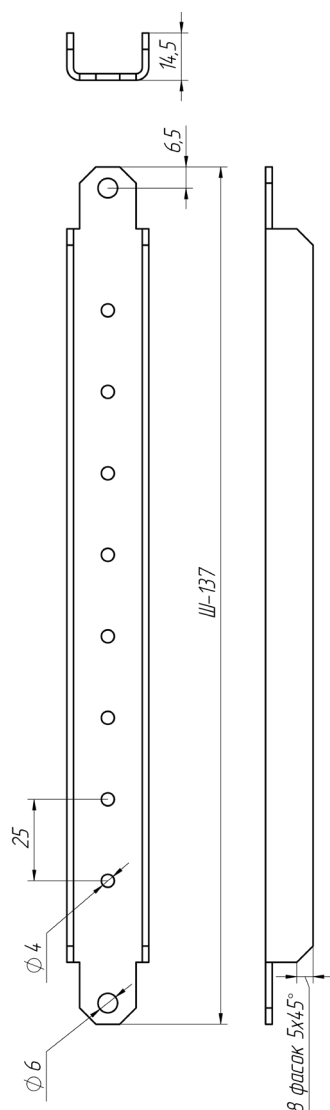
- листовая гальванизированная сталь толщиной 2,0 мм.

Комплектация:

- рейка 10 шт.
- крепежный набор

ВНИМАНИЕ! Вертикальные направляющие, к которым осуществляется крепление реек, входят в стандартную поставку шкафов UC2, начиная с высоты шкафов 500 мм. включительно.

Наименование	Артикул	Ширина шкафа, мм.	Количество в комплекте
Комплект реек для глухой двери UC2 00.40	U0252262514	400	10
Комплект реек для глухой двери UC2 00.50	U0252362514	500	10
Комплект реек для глухой двери UC2 00.60	U0252462514	600	10
Комплект реек для глухой двери UC2 00.80	U0252662514	800	10



ОГРАНИЧИТЕЛЬ ДВЕРИ К UC2

Ограничитель двери шкафов компактных UC2 предназначен для ограничения угла открывания дверей, а также фиксации дверей в открытом положении.

Материал:

- листовая гальванизированная сталь толщиной 2,0 - 2,5 мм.

Комплектация:

- ограничитель
- крепежный набор

ВНИМАНИЕ! Для возможности монтажа ограничителя двери необходима рейка для глухой двери (стр.165)



Наименование	Артикул
Ограничитель двери UC2	U3201152002

КОМПЛЕКТ ЗАГЛУШЕК ST-9 UC2/UC2M

Заглушки пластиковые предназначены для ограничения проникновения воды и пыли в корпуса различного назначения. Применяются в компактных шкафах UC2/UC2M для герметизации монтажных отверстий на задней стенке.

Диаметр заглушаемого отверстия - 9 мм.

Глубина вставной части - 8 мм.

Диаметр внешнего фланца - 12 мм.

Материал:

- полиэтилен низкого давления

Комплектация:

- заглушка 4 шт.

Наименование	Артикул	Количество в комплекте
Комплект заглушек ST-9 UC2/UC2M	U8015120809	4





МОДУЛЬНОЕ ШАССИ ШКАФОВ UC2

Комплект установки модульного шасси шкафов UC2. Используется для возможности монтажа модульной аппаратуры. Обеспечивает защиту от прикосновения к токоведущим частям при помощи фальш-панелей, входящих в состав шасси.

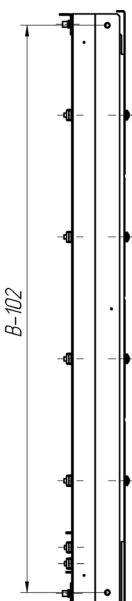
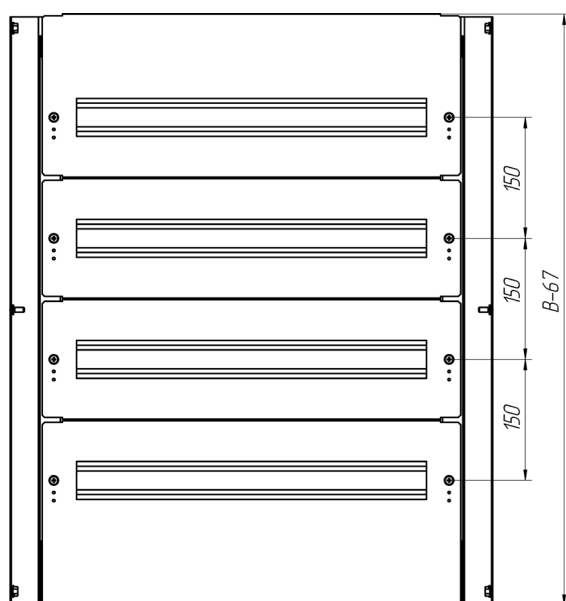
Материал:

- листовая сталь, толщина 1,5-2,0 мм., RAL7035

Комплектация:

- комплект шасси
- крепежный набор

Наименование	Артикул	Размер шкафа, ВxШ мм.	Количество модулей
Комплект установки модульного шасси UC2 50.40	U8019504005	500x400	2x12
Комплект установки модульного шасси UC2 60.40	U8019604005	600x400	3x12
Комплект установки модульного шасси UC2 80.60	U8019806005	800x600	4x24
Комплект установки модульного шасси UC2 100.60	U8019106005	1000x600	6x24
Комплект установки модульного шасси UC2 120.60	U8019126005	1200x600	7x24





КОМПЛЕКТ ДЛЯ УСТАНОВКИ ДОПОЛНИТЕЛЬНОЙ ВНУТРЕННЕЙ ДВЕРИ ШКАФОВ UC2

Применяется для возможности использования электротехнической аппаратуры меньшей степени защиты, а также дополнительной защиты для обеспечения безопасности монтажа органов управления и индикации.

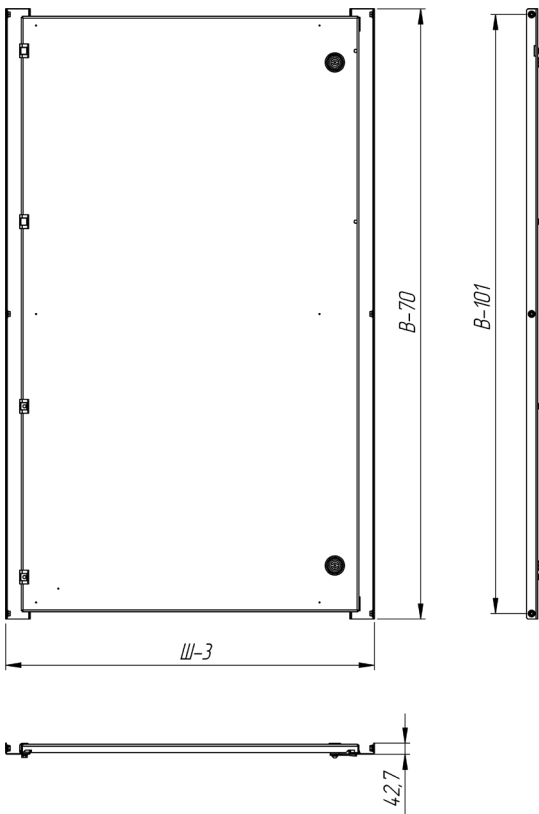
Материал:

- листовая сталь, толщиной 2,0 мм., RAL7035

Комплектация:

- стойки монтажные - 2 шт.
- дверка с замком - 1 шт.
- крепежный набор

Наименование	Артикул	Размер шкафа, ВxШ мм.
Комплект для установки внутренней двери UC2 30.20	U8017302002	300x200
Комплект для установки внутренней двери UC2 30.30	U8017303002	300x300
Комплект для установки внутренней двери UC2 30.40	U8017304002	300x400
Комплект для установки внутренней двери UC2 40.30	U8017403002	400x300
Комплект для установки внутренней двери UC2 40.40	U8017404002	400x400
Комплект для установки внутренней двери UC2 40.60	U8017406002	400x600
Комплект для установки внутренней двери UC2 50.40	U8017504002	500x400
Комплект для установки внутренней двери UC2 50.50	U8017505002	500x500
Комплект для установки внутренней двери UC2 60.30	U8017603002	600x300
Комплект для установки внутренней двери UC2 60.40	U8017604002	600x400
Комплект для установки внутренней двери UC2 60.60	U8017606002	600x600
Комплект для установки внутренней двери UC2 60.80	U8017608002	600x800
Комплект для установки внутренней двери UC2 70.50	U8017705002	700x500
Комплект для установки внутренней двери UC2 80.60	U8017806002	800x600
Комплект для установки внутренней двери UC2 80.80	U8017808002	800x800
Комплект для установки внутренней двери UC2 100.60	U8017106002	1000x600
Комплект для установки внутренней двери UC2 100.80	U8017108002	1000x800
Комплект для установки внутренней двери UC2 120.60	U8017126002	1200x600
Комплект для установки внутренней двери UC2 120.80	U8017128002	1200x800
Комплект для установки внутренней двери UC2 140.60	U8017146002	1400x600
Комплект для установки внутренней двери UC2 140.80	U8017148002	1400x800





КОМПЛЕКТ СТОЕК ДЛЯ ВНУТРЕННИХ ДВЕРЕЙ ШКАФОВ UC2/UC2M

Применяется для монтажа на дополнительные внутренние дверки компактных шкафов UC2/UC2M в качестве вертикальных направляющих для возможности крепления к ним проводников и иного шкафного оборудования.

Материал:

- оцинкованная листовая сталь 1,5 мм.

Комплектация:

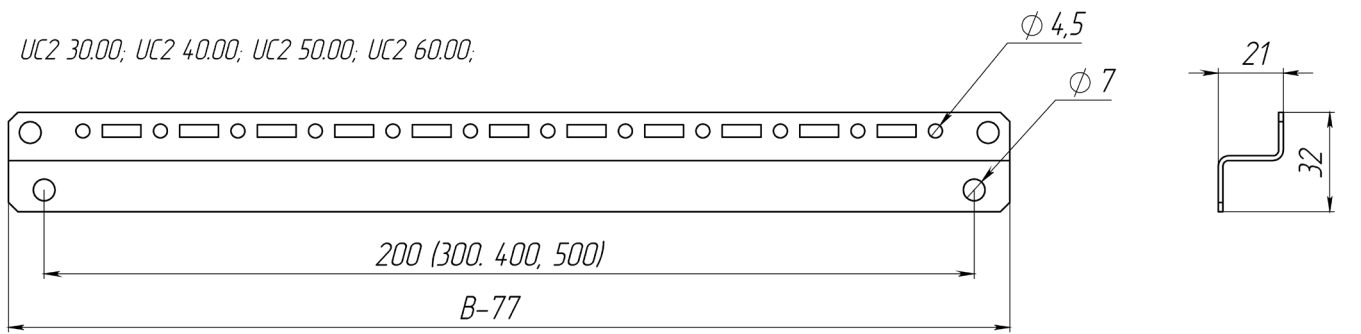
- стойка двери - 2 шт.

- крепежный набор

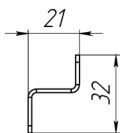
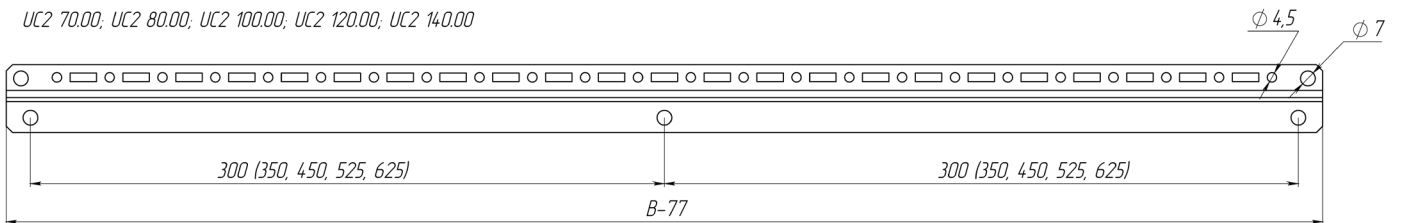
Наименование	Артикул	Высота шкафа, мм.	Количество в комплекте
Комплект стоек внутренней двери UC2/UC2M 30.00	U8018220302	300	2
Комплект стоек внутренней двери UC2/UC2M 40.00	U8018320302	400	2
Комплект стоек внутренней двери UC2/UC2M 50.00	U8018420302	500	2
Комплект стоек внутренней двери UC2/UC2M 60.00	U8018520302	600	2
Комплект стоек внутренней двери UC2/UC2M 70.00	U8018620302	700	2
Комплект стоек внутренней двери UC2/UC2M 80.00	U8018720302	800	2
Комплект стоек внутренней двери UC2/UC2M 100.00	U8018920302	1000	2
Комплект стоек внутренней двери UC2/UC2M 120.00	U8018110302	1200	2
Комплект стоек внутренней двери UC2/UC2M 140.00	U8018130302	1400	2



UC2 30.00; UC2 40.00; UC2 50.00; UC2 60.00;



UC2 70.00; UC2 80.00; UC2 100.00; UC2 120.00; UC2 140.00



КОМПЛЕКТУЮЩИХ UC2

Артикул	Наименование	Размеры шкафа			Размеры МП			Замок кол-во шт.	Тип механизма запираения	Вес, кг	Козырек	154 стр.		157 стр.	
		В, мм	Ш, мм	Г, мм	В, мм	Ш, мм	Т, мм					Боковые панели цоколя			
												300мм	450мм		
U7521202015	Корпус UC2 20.20.15 IP66	200	200	150	151	132	2	1	Повор. ригель	3,00	U8013201505	-	-		
U7521202020	Корпус UC2 20.20.20 IP66	200	200	200	151	132	2	1	Повор. ригель	4,00	U8013202005	-	-		
U7521203015	Корпус UC2 20.30.15 IP66	200	300	150	151	232	2	1	Повор. ригель	5,00	U8013301505	-	-		
U7521203020	Корпус UC2 20.30.20 IP66	200	300	200	151	232	2	1	Повор. ригель	6,00	U8013302005	-	-		
U7521253015	Корпус UC2 25.30.15 IP66	250	300	150	215	232	2	1	Повор. ригель	6,00	U8013301505	-	-		
U7521253020	Корпус UC2 25.30.20 IP66	250	300	200	215	232	2	1	Повор. ригель	8,00	U8013302005	-	-		
U7521253025	Корпус UC2 25.30.25 IP66	250	300	250	215	232	2	1	Повор. ригель	10,00	U8013302505	-	-		
U7521253515	Корпус UC2 25.35.15 IP66	250	350	150	215	282	2	1	Повор. ригель	7,00	U8013351505	-	-		
U7521253520	Корпус UC2 25.35.20 IP66	250	350	200	215	282	2	1	Повор. ригель	9,00	U8013352005	-	-		
U7521253525	Корпус UC2 25.35.25 IP66	250	350	250	215	282	2	1	Повор. ригель	11,00	U8013352505	-	-		
U7521254015	Корпус UC2 25.40.15 IP66	250	400	150	215	332	2	1	Повор. ригель	8,00	U8013401505	-	-		
U7521254020	Корпус UC2 25.40.20 IP66	250	400	200	215	332	2	1	Повор. ригель	10,00	U8013402005	-	-		
U7521254025	Корпус UC2 25.40.25 IP66	250	400	250	215	332	2	1	Повор. ригель	13,00	U8013402505	-	-		
U7521303015	Корпус UC2 30.30.15 IP66	300	300	150	265	232	2	1	Повор. ригель	6,00	U8013301505	-	-		
U7521303020	Корпус UC2 30.30.20 IP66	300	300	200	265	232	2	1	Повор. ригель	8,00	U8013302005	-	-		
U7521303520	Корпус UC2 30.35.20 IP66	300	350	200	265	282	2	1	Повор. ригель	9,00	U8013352005	-	-		
U7521304015	Корпус UC2 30.40.15 IP66	300	400	150	265	332	2	1	Повор. ригель	8,00	U8013401505	-	-		
U7521403015	Корпус UC2 40.30.15 IP66	400	300	150	365	232	2,5	1	Повор. ригель	8,00	U8013301505	-	-		
U7521403020	Корпус UC2 40.30.20 IP66	400	300	200	365	232	2,5	1	Повор. ригель	11,00	U8013302005	-	-		
U7521403025	Корпус UC2 40.30.25 IP66	400	300	250	365	232	2,5	1	Повор. ригель	13,00	U8013302505	-	-		
U7521404020	Корпус UC2 40.40.20 IP66	400	400	200	365	332	2,5	1	Повор. ригель	11,00	U8013402005	-	-		
U7521404025	Корпус UC2 40.40.25 IP66	400	400	250	365	332	2,5	1	Повор. ригель	14,00	U8013402505	-	-		
U7521406020	Корпус UC2 40.60.20 IP66	400	600	200	365	532	2,5	1	Повор. ригель	17,00	U8013602005	-	-		
U7521504020	Корпус UC2 50.40.20 IP66	500	400	200	465	332	2,5	2	Повор. ригель	14,00	U8013402005	-	-		
U7521504040	Корпус UC2 50.40.40 IP66	500	400	400	465	332	2,5	2	Повор. ригель	23,00	-	U1365403005	U1365454005		
U7521505015	Корпус UC2 50.50.15 IP66	500	500	150	465	432	2,5	2	Повор. ригель	11,00	-	-	-		
U7521505025	Корпус UC2 50.50.25 IP66	500	500	250	465	432	2,5	2	Повор. ригель	18,00	U8013502505	-	-		
U7521603015	Корпус UC2 60.30.15 IP66	600	300	150	565	232	2,5	2	Повор. ригель	8,00	U8013301505	-	-		
U7521603020	Корпус UC2 60.30.20 IP66	600	300	200	565	232	2,5	2	Повор. ригель	11,00	U8013302005	-	-		
U7521603025	Корпус UC2 60.30.25 IP66	600	300	250	565	232	2,5	2	Повор. ригель	13,00	U8013302505	-	-		
U7521603515	Корпус UC2 60.35.15 IP66	600	350	150	565	282	2,5	2	Повор. ригель	9,00	U8013351505	-	-		
U7521603520	Корпус UC2 60.35.20 IP66	600	350	200	565	282	2,5	2	Повор. ригель	12,00	U8013352005	-	-		
U7521603525	Корпус UC2 60.35.25 IP66	600	350	250	565	282	2,5	2	Повор. ригель	15,00	U8013352505	-	-		
U7521604015	Корпус UC2 60.40.15 IP66	600	400	150	565	332	2,5	2	Повор. ригель	11,00	U8013401505	-	-		
U7521604020	Корпус UC2 60.40.20 IP66	600	400	200	565	332	2,5	2	Повор. ригель	16,00	U8013402005	-	-		
U7521604025	Корпус UC2 60.40.25 IP66	600	400	250	565	332	2,5	2	Повор. ригель	18,00	U8013402505	-	-		
U7521606020	Корпус UC2 60.60.20 IP66	600	600	200	565	532	2,5	2	Повор. ригель	22,00	U8013602005	-	-		
U7521606025	Корпус UC2 60.60.25 IP66	600	600	250	565	532	2,5	2	Повор. ригель	24,00	U8013602505	-	-		
U7521606030	Корпус UC2 60.60.30 IP66	600	600	300	565	532	2,5	2	Повор. ригель	29,00	U8013603005	U1365303005	U1365453005		
U7521606035	Корпус UC2 60.60.35 IP66	600	600	350	565	532	2,5	2	Повор. ригель	33,00	-	-	-		

158 стр.		163 стр.	164 стр.	165 стр.	167 стр.	168 стр.	170 стр.
Комплект передней и задней панели цоколя		Стойка монтажная	Планка монтажная	Комплект реек для глухой двери UC2	Комплект установки модульного шасси UC2	Комплект для установки внутренней двери UC2	Стойки внутренней двери
300мм	450мм						
-	-	-	-	-	-	-	-
-	-	-	-	-	-	-	-
-	-	-	-	-	-	-	-
-	-	-	-	-	-	-	-
-	-	-	-	-	-	-	-
-	-	-	-	-	-	-	-
-	-	-	-	-	-	-	-
-	-	-	-	-	-	-	-
-	-	-	-	-	-	-	-
-	-	-	-	-	-	-	-
-	-	-	-	-	-	-	-
-	-	-	-	-	-	-	-
-	-	-	-	-	-	-	-
-	-	-	-	-	-	-	-
-	-	-	-	-	-	U8017303002	U8018220302
-	-	-	-	-	-	U8017303002	U8018220302
-	-	-	-	-	-	-	-
-	-	-	-	-	-	U8017304002	U8018220302
-	-	-	-	-	-	U8017403002	U8018320302
-	-	-	-	-	-	U8017403002	U8018320302
-	-	-	U0252325702	-	-	U8017403002	U8018320302
-	-	-	-	-	-	U8017404002	U8018320302
-	-	-	U0252325702	-	-	U8017404002	U8018320302
-	-	-	-	-	-	U8017406002	U8018320302
-	-	-	-	U0252262514	U8019504005	U8017504002	U8018420302
-	-	U0543500502	U0253400702	U0252262514	U8019504005	U8017504002	U8018420302
-	-	-	-	U0252362514	-	U8017505002	U8018420302
-	-	U0543500502	U0252325702	U0252362514	-	U8017505002	U8018420302
-	-	-	-	-	-	U8017603002	U8018520302
-	-	-	-	-	-	U8017603002	U8018520302
-	-	U0543600502	U0252325702	-	-	U8017603002	U8018520302
-	-	-	-	-	-	-	-
-	-	-	-	-	-	-	-
-	-	U0543600502	U0252325702	-	-	-	-
-	-	-	-	U0252262514	U8019604005	U8017604002	U8018520302
-	-	-	-	U0252262514	U8019604005	U8017604002	U8018520302
-	-	U0543600502	U0252325702	U0252262514	U8019604005	U8017604002	U8018520302
-	-	-	-	U0252462514	-	U8017606002	U8018520302
-	-	U0543600502	U0252325702	U0252462514	-	U8017606002	U8018520302
U1366603005	U1366604505	U0543600502	U0253300702	U0252462514	-	U8017606002	U8018520302
-	-	U0543600502	U0253350702	U0252462514	-	U8017606002	U8018520302

КОМПЛЕКТУЮЩИХ UC2

Артикул	Тип механизма запирания	Размеры шкафа			Размеры МП			Замок кол-во шт.	Тип механизма запирания	Вес, кг	154 стр.	157 стр.	
		В, мм	Ш, мм	Г, мм	В, мм	Ш, мм	Т, мм				Козырек	Боковые панели цоколя	
												300мм	450мм
U7521606040	Корпус UC2 60.60.40 IP66	600	600	400	565	532	2,5	2	Повор. ригель	38,00	U8013604005	U1365403005	U1365454005
U7521608025	Корпус UC2 60.80.25 IP66	600	800	250	565	732	2,5	2	Повор. ригель	32,00	-	-	-
U7521608030	Корпус UC2 60.80.30 IP66	600	800	300	565	732	2,5	2	Повор. ригель	38,00	U8013803005	U1365303005	U1365453005
U7521608040	Корпус UC2 60.80.40 IP66	600	800	400	565	732	2,5	2	Повор. ригель	51,00	U8013804005	U1365403005	U1365454005
U7521705025	Корпус UC2 70.50.25 IP66	700	500	250	665	432	2,5	2	Повор. ригель	23,00	U8013502505	-	-
U7521705030	Корпус UC2 70.50.30 IP66	700	500	300	665	432	2,5	2	Повор. ригель	28,00	U8013503005	U1365303005	U1365453005
U7521705040	Корпус UC2 70.50.40 IP66	700	500	400	665	432	2,5	2	Повор. ригель	37,00	U8013504005	U1365403005	U1365454005
U7521757520	Корпус UC2 75.75.20 IP66	750	750	200	715	682	2,5	2	Повор. ригель	30,00	U8013752005	-	-
U7521757530	Корпус UC2 75.75.30 IP66	750	750	300	715	682	2,5	2	Повор. ригель	45,00	U8013753005	U1365303005	U1365453005
U7521757540	Корпус UC2 75.75.40 IP66	750	750	400	715	682	2,5	2	Повор. ригель	59,00	U8013754005	U1365403005	U1365454005
U7521806020	Корпус UC2 80.60.20 IP66	800	600	200	765	532	2,5	2	Повор. ригель	30,00	U8013602005	-	-
U7521806025	Корпус UC2 80.60.25 IP66	800	600	250	765	532	2,5	2	Повор. ригель	31,00	U8013602505	-	-
U7521806030	Корпус UC2 80.60.30 IP66	800	600	300	765	532	2,5	2	Повор. ригель	32,00	U8013603005	U1365303005	U1365453005
U7521806040	Корпус UC2 80.60.40 IP66	800	600	400	765	532	2,5	2	Повор. ригель	35,00	U8013604005	U1365403005	U1365454005
U7521808030	Корпус UC2 80.80.30 IP66	800	800	300	765	732	2,5	2	Повор. ригель	41,06	U8013803005	U1365303005	U1365453005
U7521808040	Корпус UC2 80.80.40 IP66	800	800	400	765	732	2,5	2	Повор. ригель	44,00	U8013804005	U1365403005	U1365454005
U7521106025	Корпус UC2 100.60.25 IP66	1000	600	250	965	532	2,5	2	Повор. ригель	37,00	U8013602505	-	-
U7521106030	Корпус UC2 100.60.30 IP66	1000	600	300	965	532	2,5	2	Повор. ригель	41,00	U8013603005	U1365303005	U1365453005
U7521106040	Корпус UC2 100.60.40 IP66	1000	600	400	965	532	2,5	2	Повор. ригель	42,00	U8013604005	U1365403005	U1365454005
U7521108030	Корпус UC2 100.80.30 IP66	1000	800	300	965	732	2,5	2	Повор. ригель	55,00	U8013803005	U1365303005	U1365453005
U7521108040	Корпус UC2 100.80.40 IP66	1000	800	400	965	732	2,5	2	Повор. ригель	61,00	U8013804005	U1365403005	U1365454005
U7521126025	Корпус UC2 120.60.25 IP66	1200	600	250	1165	532	2,5	1	Штанговый	41,00	U8013602505	-	-
U7521126030	Корпус UC2 120.60.30 IP66	1200	600	300	1165	532	2,5	1	Штанговый	49,00	U8013603005	U1365303005	U1365453005
U7521126040	Корпус UC2 120.60.40 IP66	1200	600	400	1165	532	2,5	1	Штанговый	58,00	U8013604005	U1365403005	U1365454005
U7521128030	Корпус UC2 120.80.30 IP66	1200	800	300	1165	732	2,5	1	Штанговый	58,00	U8013803005	U1365303005	U1365453005
U7521128040	Корпус UC2 120.80.40 IP66	1200	800	400	1165	732	2,5	1	Штанговый	77,00	встроенный	U1365403005	U1365454005
U7521146040	Корпус UC2 140.60.40 IP66	1400	600	400	1365	532	2,5	1	Штанговый	68,00	встроенный	U1365403005	U1365454005
U7521148040	Корпус UC2 140.80.40 IP66	1400	800	400	1365	732	2,5	1	Штанговый	90,00	встроенный	U1365403005	U1365454005
U7521166040	Корпус UC2 160.60.40 IP66	1600	600	400	1565	532	2	1	Штанговый	77,00	U8013604005	U1365403005	U1365454005

158 стр.		163 стр.	164 стр.	165 стр.	167 стр.	168 стр.	170 стр.
Комплект передней и задней панели цоколя		Стойка монтажная	Планка монтажная	Комплект реек для глухой двери UC2	Комплект установки модульного шасси UC2	Комплект для установки внутренней двери UC2	Стойки внутренней двери
300мм	450мм						
U1366603005	U1366604505	U0543600502	U0253400702	U0252462514	-	U8017606002	U8018520302
-	-	U0543600502	U0252325702	U0252662514	-	U8017608002	U8018520302
U1366803005	U1366804505	U0543600502	U0253300702	U0252662514	-	U8017608002	U8018520302
U1366803005	U1366804505	U0543600502	U0253400702	U0252662514	-	U8017608002	U8018520302
-	-	U0543700502	U0252325702	U0252362514	-	U8017705002	U8018620302
U1366503005	U1366504505	U0543700502	U0253300702	U0252362514	-	U8017705002	U8018620302
U1366503005	U1366504505	U0543700502	U0253400702	U0252362514	-	U8017705002	U8018620302
-	-	-	-	-	-	-	-
U1366753005	U1366754505	U0543750502	U0253300702	-	-	-	-
U1366753005	U1366754505	U0543750502	U0253400702	-	-	-	-
-	-	-	-	U0252462514	U8019806005	U8017806002	U8018720302
-	-	U0543800502	U0252325702	U0252462514	U8019806005	U8017806002	U8018720302
U1366603005	U1366604505	U0543800502	U0253300702	U0252462514	U8019806005	U8017806002	U8018720302
U1366603005	U1366604505	U0543800502	U0253400702	-	U8019806005	U8017806002	U8018720302
U1366803005	U1366804505	U0543800502	U0253300702	-	-	U8017808002	U8018720302
U1366803005	U1366804505	U0543800502	U0253400702	-	-	U8017808002	U8018720302
-	-	U0543100502	U0252325702	-	U8019106005	U8017106002	U8018920302
U1366603005	U1366604505	U0543100502	U0253300702	-	U8019106005	U8017106002	U8018920302
U1366603005	U1366604505	U0543100502	U0253400702	-	U8019106005	U8017106002	U8018920302
U1366803005	U1366804505	U0543100502	U0253300702	U0252662514	-	U8017108002	U8018920302
U1366803005	U1366804505	U0543100502	U0253400702	U0252662514	-	U8017108002	U8018920302
-	-	U0543120502	U0252325702	U0252462514	U8019126005	U8017126002	U8018110302
U1366603005	U1366604505	U0543120502	U0253300702	U0252462514	U8019126005	U8017126002	U8018110302
U1366603005	U1366604505	U0543120502	U0253400702	U0252462514	U8019126005	U8017126002	U8018110302
U1366803005	U1366804505	U0543120502	U0253300702	U0252662514	-	U8017128002	U8018110302
U1366803005	U1366804505	U0543120502	U0253400702	U0252662514	-	U8017128002	U8018110302
U1366603005	U1366604505	U0543140502	U0253400702	U0252462514	-	U8017146002	U8018130302
U1366803005	U1366804505	U0543140502	U0253400702	U0252662514	-	U8017148002	U8018130302
U1366603005	U1366604505	U0543160502	U0253400702	U0252462514	-	-	-



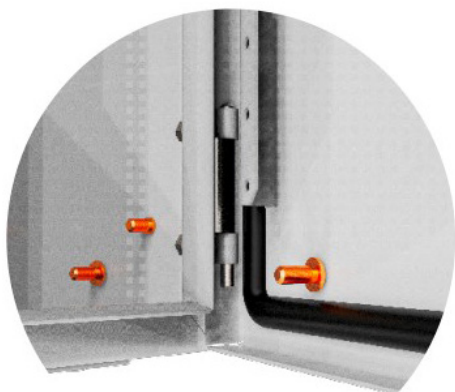
КОРПУСА КОМПАКТНЫЕ СЕРИИ UC2M



Серия компактных корпусов UC2M – новая конструкторская разработка группы компаний «УЗОЛА», учитывающая растущие потребности рынка в качественном изделии отечественного производства.

UC2M - ЭТО МОДЕРНИЗАЦИЯ ЭКОНОМ ЛИНЕЙКИ UC2

- ◆ увеличенная монтажная панель
- ◆ скрытые малогабаритные полностью стальные петли
- ◆ ровное основание шкафа что позволяет применять утеплитель для уличного исполнения
- ◆ угол открывания двери не менее 120 градусов
- ◆ дополнительно можно приобрести монтажные комплектующие, комплект настенного крепления или цоколь
- ◆ приварные вертикальные направляющие на двери каркаса высотой от 500 мм. включительно.



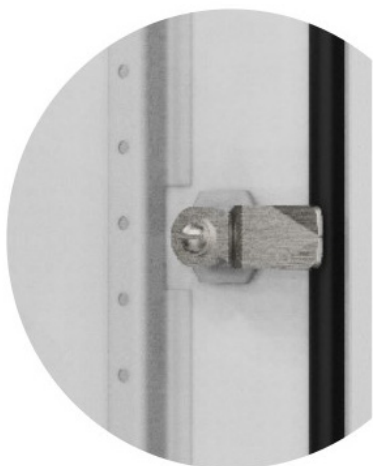
ХАРАКТЕРИСТИКА КОРПУСА

- ◆ степень защиты IP66
- ◆ климатическое исполнение У1
- ◆ степень защиты от механического удара IK 10
- ◆ вариант окрашивания - серая шагрень RAL7035

- ◆ номинальное напряжение до 1000 В переменного тока, частота не более 1000 Гц или 1500 В постоянного тока общего назначения по ГОСТ Р 51321, предназначенных для установки внутри и снаружи зданий.

КОМПЛЕКТНОСТЬ ПОСТАВКИ

- ◆ корпус из листовой стали: толщина 1,4 мм.
- ◆ дверь цельнометаллическая с одним или двумя замками в зависимости от размера изделия из листовой стали: толщина 1,4 мм.
- ◆ нижняя съёмная крышка для подвода проводников, с элементом заземления: толщина 1,4 мм.
- ◆ оцинкованная монтажная панель, с креплением от 2х до 6-ти точек в зависимости от размеров изделия толщина 2,5 мм.
- ◆ ключ.



Корпуса серии UC2M изготавливаются по
ТУ 3434-013-48314162-2011

UC2M изготовлен из цельного металлического листа, что
обеспечивает высокую прочность конструкции

Наименование	Артикул	Габариты шкафа			Замок, кол-во шт.	Тип механизма запираения
		Высота, мм	Ширина, мм	Глубина, мм		
Корпус UC2M 30.30.15 IP66	U2480030301	300	300	150	1	Поворотный ригель
Корпус UC2M 30.30.20 IP66	U2490030302	300	300	200	1	Поворотный ригель
Корпус UC2M 30.35.20 IP66	U2520030402	300	350	200	1	Поворотный ригель
Корпус UC2M 30.40.15 IP66	U2540030401	300	400	150	1	Поворотный ригель
Корпус UC2M 30.40.20 IP66	U2550030402	300	400	200	1	Поворотный ригель
Корпус UC2M 40.30.15 IP66	U2570040301	400	300	150	1	Поворотный ригель
Корпус UC2M 40.30.20 IP66	U2580040302	400	300	200	1	Поворотный ригель
Корпус UC2M 40.30.25 IP66	U2590040303	400	300	250	1	Поворотный ригель
Корпус UC2M 40.40.20 IP66	U2640040402	400	400	200	1	Поворотный ригель
Корпус UC2M 40.40.25 IP66	U2650040403	400	400	250	1	Поворотный ригель
Корпус UC2M 40.60.20 IP66	U2670040602	400	600	200	1	Поворотный ригель
Корпус UC2M 50.30.15 IP66	U2780050301	500	300	150	2	Поворотный ригель
Корпус UC2M 50.30.20 IP66	U2790050302	500	300	200	2	Поворотный ригель
Корпус UC2M 50.40.20 IP66	U2850050402	500	400	200	2	Поворотный ригель
Корпус UC2M 50.40.25 IP66	U2860050403	500	400	250	2	Поворотный ригель
Корпус UC2M 50.40.40 IP66	U2870050404	500	400	400	2	Поворотный ригель
Корпус UC2M 50.50.20 IP66	U2890050502	500	500	200	2	Поворотный ригель
Корпус UC2M 50.50.25 IP66	U2900050503	500	500	250	2	Поворотный ригель
Корпус UC2M 60.40.20 IP66	U2980060402	600	400	200	2	Поворотный ригель
Корпус UC2M 60.40.25 IP66	U2990060403	600	400	250	2	Поворотный ригель
Корпус UC2M 60.50.30 IP66	U3640060503	600	500	300	2	Поворотный ригель
Корпус UC2M 60.60.20 IP66	U3000060602	600	600	200	2	Поворотный ригель
Корпус UC2M 60.60.25 IP66	U3010060602	600	600	250	2	Поворотный ригель
Корпус UC2M 60.60.30 IP66	U3020060603	600	600	300	2	Поворотный ригель
Корпус UC2M 60.60.35 IP66	U3030060604	600	600	350	2	Поворотный ригель
Корпус UC2M 60.60.40 IP66	U3040060604	600	600	400	2	Поворотный ригель
Корпус UC2M 60.80.30 IP66	U3060060803	600	800	300	2	Поворотный ригель
Корпус UC2M 70.50.25 IP66	U3080070502	700	500	250	2	Поворотный ригель
Корпус UC2M 70.50.40 IP66	U3100070504	700	500	400	2	Поворотный ригель
Корпус UC2M 75.75.20 IP66	U3110070702	750	750	200	2	Поворотный ригель
Корпус UC2M 80.60.25 IP66	U3140080602	800	600	250	2	Поворотный ригель
Корпус UC2M 80.60.30 IP66	U3150080603	800	600	300	2	Поворотный ригель
Корпус UC2M 80.60.40 IP66	U3160080604	800	600	400	2	Поворотный ригель
Корпус UC2M 80.80.40 IP66	U3170080804	800	800	400	2	Поворотный ригель
Корпус UC2M 100.60.25 IP66	U3180100602	1000	600	250	1	Трёхточечный штанговый
Корпус UC2M 100.60.30 IP66	U3190100603	1000	600	300	1	Трёхточечный штанговый
Корпус UC2M 100.60.40 IP66	U3200100604	1000	600	400	1	Трёхточечный штанговый
Корпус UC2M 100.80.30 IP66	U3210100803	1000	800	300	1	Трёхточечный штанговый
Корпус UC2M 100.80.40 IP66	U3212100804	1000	800	400	1	Трёхточечный штанговый
Корпус UC2M 120.60.30 IP66	U3230120603	1200	600	300	1	Трёхточечный штанговый
Корпус UC2M 120.60.40 IP66	U3240120604	1200	600	400	1	Трёхточечный штанговый
Корпус UC2M 120.80.30 IP66	U3250120803	1200	800	300	1	Трёхточечный штанговый
Корпус UC2M 120.80.40 IP66	U3260120804	1200	800	400	1	Трёхточечный штанговый
Корпус UC2M 140.60.40 IP66	U3270140604	1400	600	400	1	Трёхточечный штанговый
Корпус UC2M 140.80.40 IP66	U3280140804	1400	800	400	1	Трёхточечный штанговый

ПРОТОКОЛЫ ИСПЫТАНИЙ

Испытание на обнаружение резонансных частот (Шкаф RS52 с сейсмокомплексом)

ПРОТОКОЛ № 45-19-011

Испытание на обнаружение резонансных частот в соответствии с требованиями ГОСТ 30630.1.1-99 по методу 100-1

Испытание на сейсмостойкость (Шкаф RS52 с сейсмокомплексом)

ПРОТОКОЛ № 45-19-012

Испытание на сейсмостойкость в соответствии с требованиями ГОСТ 30546.1-98 для сейсмического воздействия 9 баллов по шкале MSK-64, при установке над нулевой отметкой до 70м.

Испытание на обнаружение резонансных частот (Шкаф RS52)

ПРОТОКОЛ № 45-19-013

Испытание на обнаружение резонансных частот в соответствии с требованиями ГОСТ 30630.1.1-99 по методу 100-1.

MSK-64, при установке над нулевой отметкой до 70м.

Испытание на виброустойчивость (Шкаф RS52)

ПРОТОКОЛ № 45-19-014

Испытание на виброустойчивость в соответствии с требованиями ГОСТ 30631-99 для группы механического исполнения М40.

Испытание на вибропрочность (Шкаф RS52)

ПРОТОКОЛ № 45-19-015

Испытание на вибропрочность в соответствии с требованиями ГОСТ 30631-99 для группы механического исполнения М40.

Испытание на воздействие одиночных ударов (Шкаф RS52)

ПРОТОКОЛ № 45-19-016

Испытание на воздействие одиночных ударов в соответствии с требованиями ГОСТ 30631-99 для группы механического исполнения М40.

Испытание на степень защиты IP55 (Шкаф RS52)

ПРОТОКОЛ № 11/2019

Испытание на защиту от доступа к опасным частям и защиты от проникновения воды в соответствии с требованиями ГОСТ 14254 2015.

Испытание на степень защиты IP66 (Шкаф UC2)

ПРОТОКОЛ № 08АЮ.2204

Испытание на защиту от доступа к опасным частям и защиты от проникновения воды в соответствии с требованиями ГОСТ 14254-96.

Испытание на воздействие соляного тумана (Шкаф UC2)

ПРОТОКОЛ № 48-15-126

Испытание на воздействие соляного тумана в соответствии с требованиями

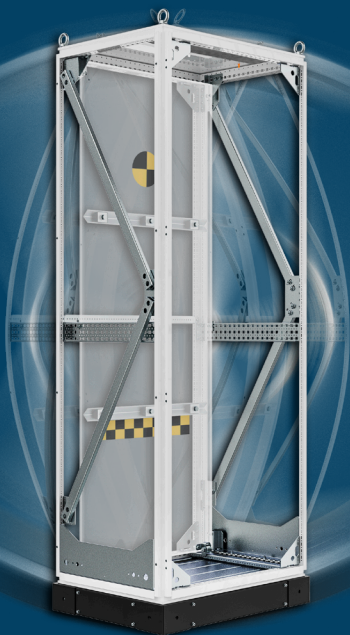
ГОСТ 16962.1-89.

Испытание на безопасность машин и оборудования (Шкаф UC2)

ПРОТОКОЛ № 10-276-15СП

Испытание на электрическую прочность изоляции в соответствии с требованиями ГОСТ 32127-2013

Испытание на степень защиты от механического удара IK10 в соответствии с требованиями ГОСТ 32127-2013



ЛИЦЕНЗИИ ДЛЯ АЭС


ФЕДЕРАЛЬНАЯ СЛУЖБА
ПО ЭКОЛОГИЧЕСКОМУ, ТЕХНОЛОГИЧЕСКОМУ И АТОМНОМУ НАДЗОРУ

ЛИЦЕНЗИЯ

Регистрационный номер **ВО-11-101-3578** от **12 марта 2019 г.**

Лицензия выдана Обществу с ограниченной ответственностью «Континент Электротехсервис» (ООО «Континент ЭТС»)

Местонахождение лицензиата: Нижегородская область, г. Нижний Новгород, ул. Ларина, д. 7 А, офис 2

Основной государственный регистрационный номер юридического лица (ОГРН) **1165275069937**
Идентификационный номер налогоплательщика (ИНН) **5261108921**

Лицензия дает право на конструирование оборудования для ядерной установки

Объект, на котором или в отношении которого осуществляется деятельность: атомные станции.

Основание для выдачи лицензии: заявление ООО «Континент ЭТС» от 14.11.2018 № 343, решение зам. руководителя Волжского МТУ по надзору за ЯРБ Ростехнадзора от 06.03.2019 №ВЛ-4608.

Срок действия лицензии до **12 марта 2024 г.**

Лицензия действует при соблюдении условий действия лицензии, являющихся ее неотъемлемой частью.

Руководитель органа лицензирования **В.Е.Савинов**
М.П. 

Серия А В № 340419


ФЕДЕРАЛЬНАЯ СЛУЖБА
ПО ЭКОЛОГИЧЕСКОМУ, ТЕХНОЛОГИЧЕСКОМУ И АТОМНОМУ НАДЗОРУ

ЛИЦЕНЗИЯ

Регистрационный номер **ВО-12-101-3579** от **12 марта 2019 г.**

Лицензия выдана Обществу с ограниченной ответственностью «Континент Электротехсервис» (ООО «Континент ЭТС»)

Местонахождение лицензиата: Нижегородская область, г. Нижний Новгород, ул. Ларина, д. 7 А, офис 2

Основной государственный регистрационный номер юридического лица (ОГРН) **1165275069937**
Идентификационный номер налогоплательщика (ИНН) **5261108921**

Лицензия дает право на изготовление оборудования для ядерных установок.

Объект, на котором или в отношении которого осуществляется деятельность: атомные станции.

Основание для выдачи лицензии: заявление ООО «Континент ЭТС» от 14.11.2018 № 344, решение зам. руководителя Волжского МТУ по надзору за ЯРБ Ростехнадзора от 06.03.2019 №ВЛ-4607.

Срок действия лицензии до **12 марта 2024 г.**

Лицензия действует при соблюдении условий действия лицензии, являющихся ее неотъемлемой частью.

Руководитель органа лицензирования **В. Е. Савинов**
М.П. 

Серия А В № 340420



ООО «УЗОЛА»

603107, г. Нижний Новгород, ул. Ларина, 7а
8 (800) 7-759-759 (звонок по России бесплатный)
8 (831) 217-23-23, 275-97-77

www.uzola.ru
info@uzola.ru